

Připojovací šroubení

237/238

připojovací šroubení pro připojení těles typu Ventil Kompakt
na 1-trubkové a 2-trubkové rozvody



Technický popis

Oblast použití:
rozvody tepla, 1-trubkové a 2-trubkové rozvody

Jmenovitý tlak: PN 10

Max. diferenční tlak: 100 kPa

Max. pracovní teplota: 120 °C

Médium:
Voda a neutrální roztoky, jiné médium na dotaz.

Povrchová úprava:
mosazné části jsou poniklovány

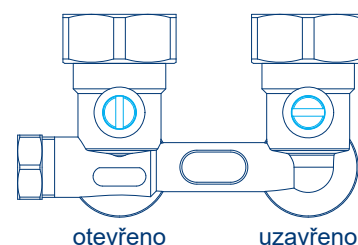
Přednosti

- vhodné pro většinu těles typu Ventil Kompakt s roztečí 50 mm a připojením 3/4" vnější závit nebo 1/2" vnitřní závit (s redukcí M 532)
- přímé i rohové provedení

- uzavírání přívodního i zpětného potrubí
- plynulé nastavení poměru zatékání do tělesa/obtoku
- standardní připojení Eurokonus 3/4". K dispozici je celá řada připojovacích šroubení pro měděné trubky, potrubí PEX i PEX-AL-PEX

Uzavírání

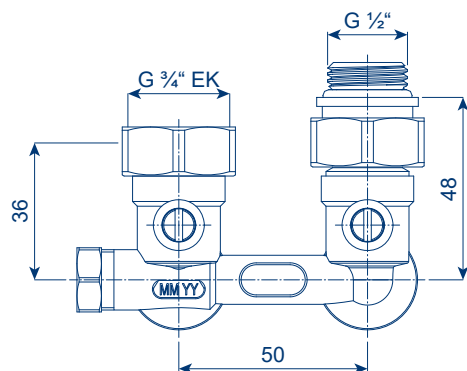
Uzavírání otopného tělesa se provádí otočením uzavíracích mechanismů o 90°.



Provedení a rozměry [mm]

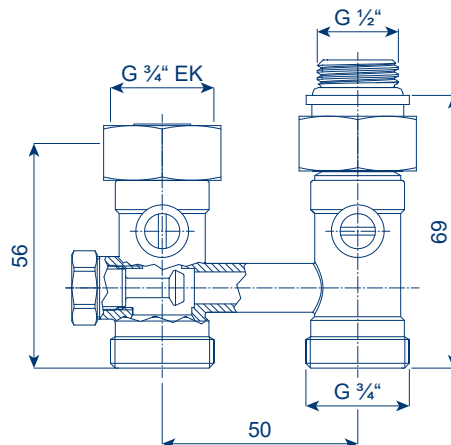
	obj. č.	DN	Kvs*
237 - rohové provedení	237CP015	15	2,1
	237CP020	20	2,1

* při uzavřeném bypassu



	obj. č.	DN	Kvs*
238 - přímé provedení	238CP015	15	3,8
	238CP020	20	3,8

* při uzavřeném bypassu



Nastavení Kv bypassu

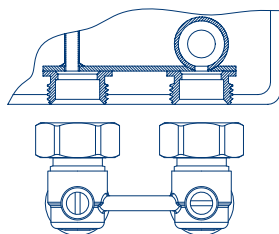


počet otáček (z polohy zavřeno)	1	1,5	2	2,5	3	3,5	4	4,5
Kv	0,40	0,65	0,90	1,10	1,40	1,50	1,65	1,70

Připojení otopného tělesa

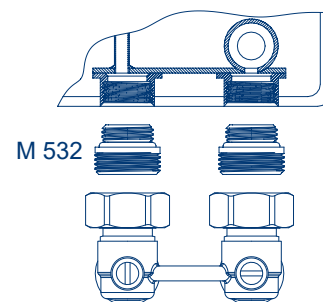
s vnějším závitem 3/4" Eurokonus

např. Kermi, Buderus, Brugman, Delonghi a další



s vnitřním závitem 1/2"

např. Korado, Purmo, Korad, Radson, Ferroli, Dianorm a další



Připojení

pro měděné potrubí

Ø [mm]	obj. č.
10	6776 1000
12	6776 1200
14	6776 1400
15	6776 1500
16	6776 1600

pro PEX potrubí

Ø [mm]	obj. č.
12×2	6784 1208
14×2	6784 1410
16×2	6784 1612
18×2	6784 1814
20×2	6784 2016

pro PEX-AL-PEX

Ø [mm]	obj. č.
14×2	6786 1410
16×2	6786 1612
18×2	6786 1814
20×2	6786 2016
20×2,5	6786 2015

Výrobce si vyhrazuje právo měnit parametry svých výrobků bez předchozího upozornění.
Aktualizované vydání naleznete na internetové adrese www.hydrnix.cz