

HYDRONIX NECA ROTAČNÍ KLAPKOVÉ POHONY S ELEKTRONICKOU HAVARIJNÍ FUNKCÍ

2 bodové řízení 20 Nm

NECA...20 SERIES (S)

Rotační ovládací pohony s elektronickou havarijní funkcí (Electronic Return®) s kroutícím momentem 20 Nm s napájením 24V nebo 230V a s řízením otevřeno / zavřeno (2-bod) jsme vyvinuli pro HVAC systémy zejména pro VZT jednotky, směšovací komory fancoilů a vytápěcích jednotek atp. Elektronická havarijní funkce mimo jiné absorbuje krátkodobé výpadky napájení.



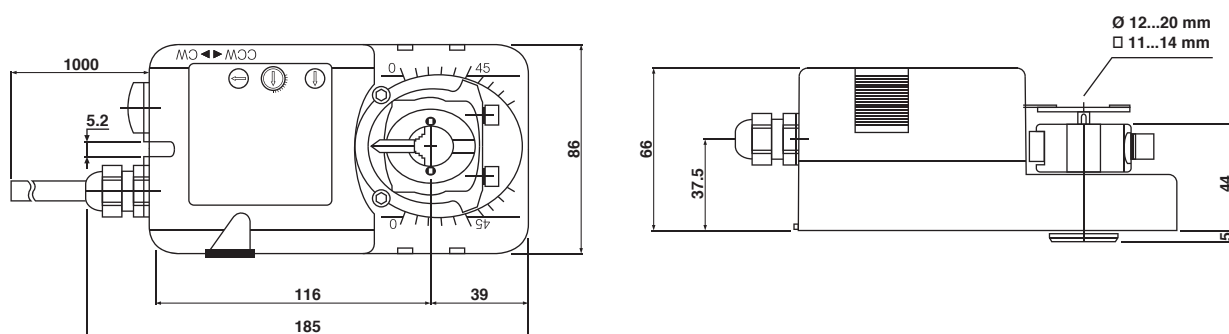
VLASTNOSTI

- Kroutící moment 20 Nm
- Max. doporučená plocha klapky 4.0 m²
- Napájení AC/DC 24V nebo AC 230V
- Rozměry hřídele - Ø 12...20 mm / □ 11...14 mm
- Minimální délka hřídele 45 mm
- Nastavitelný pracovní úhel
- Přepínač pro nastavení směru otáčení
- Délka připojovacího vodiče 1m
- Volitelně 2 nastavitelné SPDT pomocné spínače
- Možnost ručního přestavení s odpojením převodovky

PROVEDENÍ

| MODEL | MOMENT | NAPÁJENÍ | DOBA PŘ. | HF | KONCOVÉ SPÍNAČE |
|------------|--------|-----------------|--------------|--------|--------------------|
| NECA 1-20 | 20 Nm | AC/DC 24V ± 10% | 90...100 sec | 70 sec | - |
| NECA 1-20S | 20 Nm | AC/DC 24V ± 10% | 90...100 sec | 70 sec | 2 x SPDT (Nastav.) |
| NECA 2-20 | 20 Nm | AC 230V ± 10% | 90...100 sec | 70 sec | - |
| NECA 2-20S | 20 Nm | AC 230V ± 10% | 90...100 sec | 70 sec | 2 x SPDT (Nastav.) |

ROZMĚRY (mm)



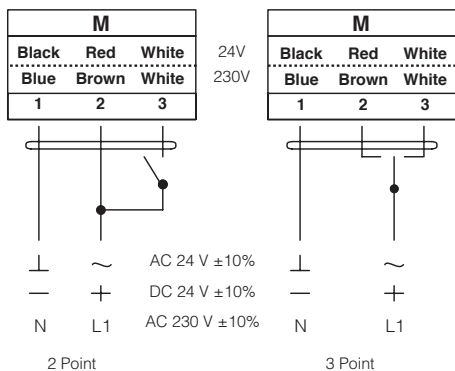
TECHNICKÁ SPECIFIKACE

| MODEL | NECA 1-20 (S) | NECA 2-20 (1) |
|-----------------------------|-----------------------------|-----------------------------|
| KROUTÍCÍ MOMENT | 20 Nm | 20 Nm |
| MAX. PLOCHA KLAPKY | 4.0 m ² | 4.0 m ² |
| ROZMĚR HŘÍDELE | Ø 12..20 mm / □ 11...14 mm | Ø 12..20 mm / □ 11...14mm |
| NAPÁJENÍ | AC/DC 24 V ± 10% | AC 230 V ± 10% |
| FREKVENCE | 50...60 Hz | 50...60 Hz |
| OVLÁDÁNÍ | 2 bod | 2 bod |
| PŘÍKON | | |
| ● PRACOVNÍ | 4.0 W | 4.0 W |
| ● V KONCOVÉ POLOZE | 0.3 W | 0.3 W |
| PRO DIMENZOVÁNÍ | 7.0 VA | 7.0 VA |
| EL. PŘIPOJENÍ | 1 m vodič | 1 m vodič |
| POMOCNÉ SPÍNAČE (VOLITELNĚ) | 3 (1.5) A, AC 250 V | 3 (1.5) A, AC 250 V |
| TŘÍDA OCHRANY | Class III ⚡ | Class II ⚡ |
| PRACOVNÍ ÚHEL | 90° (95° mechanický) | 90° (95° mechanický) |
| HMOTNOST | 1.2 Kg | 1.2 Kg |
| ŽIVOTNOST | 100,000 cyklů | 100,000 cyklů |
| HLADINA AK. VÝKONU | 45 dB | 45 dB |
| STUPEŇ KRYTÍ | IP54 | IP54 |
| ROZSAH PRACOVNÍCH TEPLOT | -20°...50° dle IEC 721-3-3 | -20°...50° dle IEC 721-3-3 |
| ROZSAH SKLADOVACÍCH TEPLOT | -30°...+60° C / IEC 721-3-2 | -30°...+60° C / IEC 721-3-2 |
| RELATIVNÍ VLHKOST | 5%...95% bez kondenzace | 5%...95% bez kondenzace |
| ÚDRŽBA | bezúdržbové | bezúdržbové |
| TECHNICKÉ NORMY | Type I / EN 60730-1 | Type I / EN 60730-1 |
| EMC | CE & ISO 9000 EN / EEC | CE & ISO 9000 EN / EEC |

HYDRONIX NECA ROTAČNÍ KLAPKOVÉ POHONY S ELEKTRONICKOU HAVARIJNÍ FUNKCÍ

2 bodové řízení 20 Nm

ELEKTRICKÉ ZAPOJENÍ NECA...20 (S) NAPÁJENÍ AC/DC 24V - AC 230V

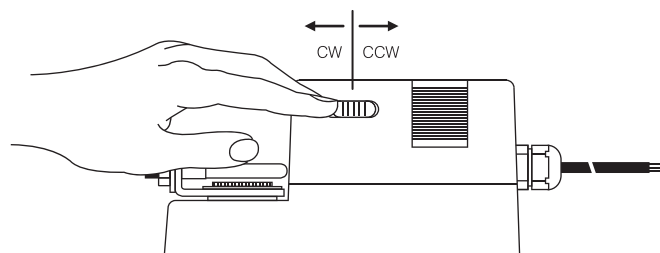


⚠ Připojení pomocí oddělovacího transformátoru

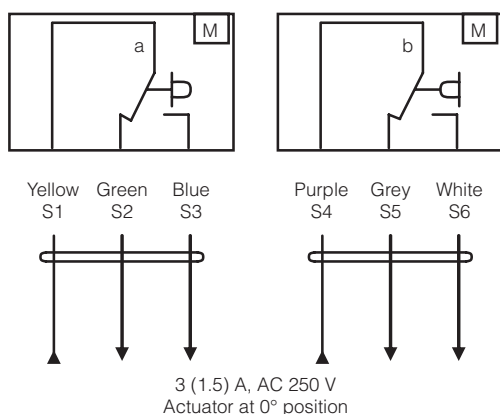
SMĚR OTÁČENÍ NECA...20 (S)

Nastavení z výroby: CW.

Směr otáčení je možné změnit pomocí přepínače CW/CCW umístěném na boku pohonu.



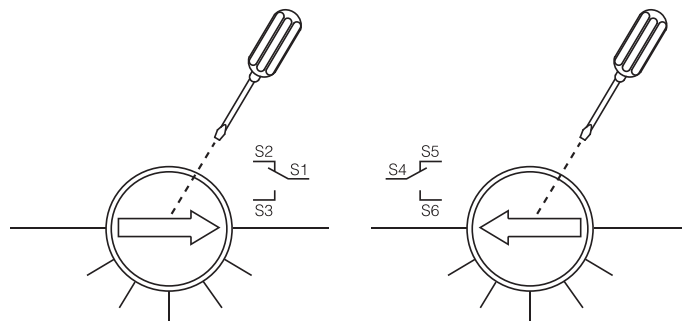
ZAPOJENÍ KONCOVÝCH SPÍNAČŮ NECA...20 (S)



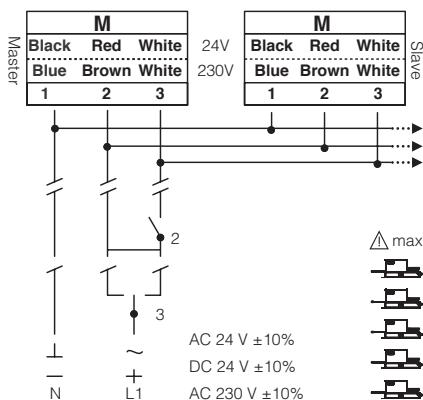
KONCOVÉ SPÍNAČE NECA...20 (S)

Nastavení koncových spínačů z výroby 5° a 85°.

Koncový spínač je možné nastavit v úhlu 0°...90°.



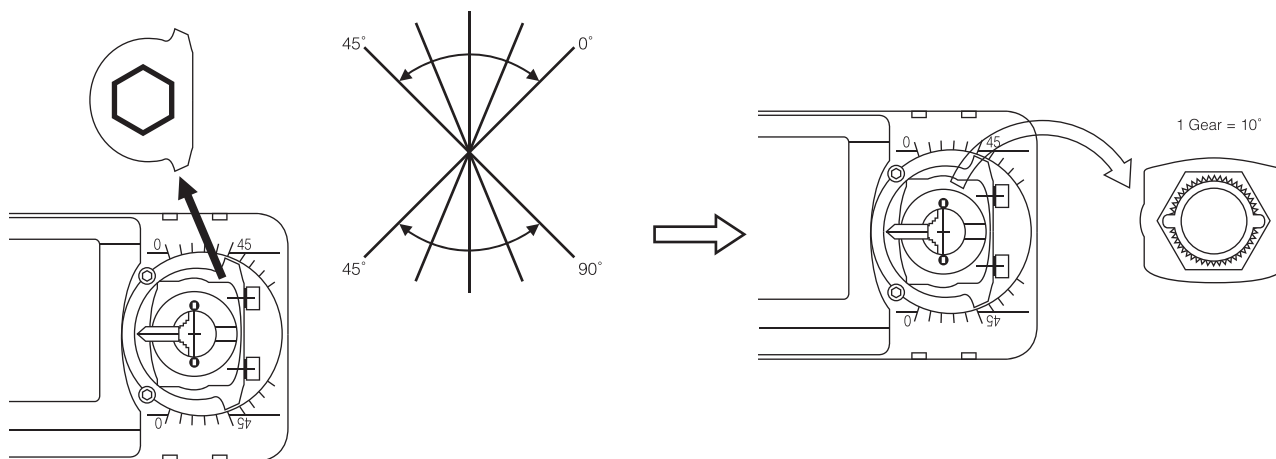
ELEKTRICKÉ ZAPOJENÍ NECA...20 (S) PARALELNÍ ZAPOJENÍ



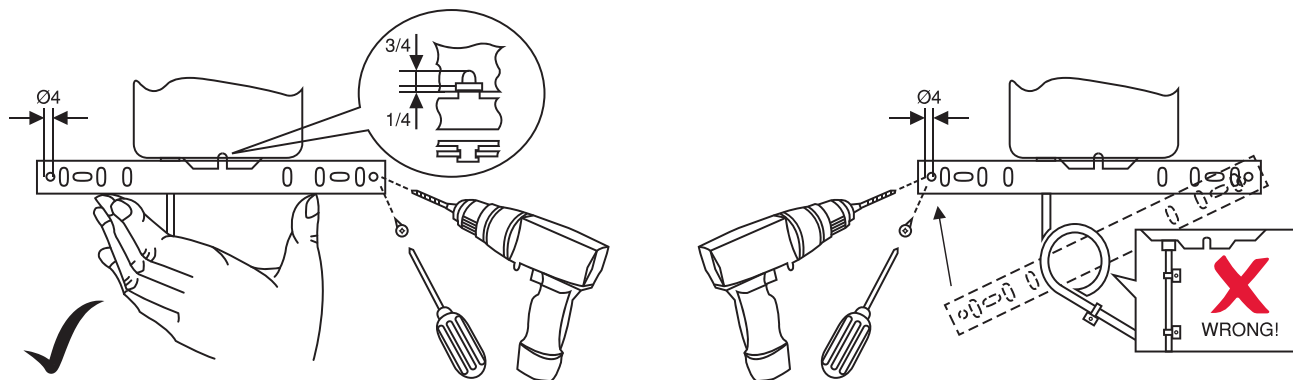
POZNÁMKA

Při paralelním zapojení je možné současně použít max. 5ks pohonů NECA...20 (S). Při návrhu a dimenzování berte v úvahu i max. el. příkon.

VYMEZENÍ PRACOVNÍHO ÚHLU POHONU



MONTÁŽ



Výrobce si vyhrazuje právo měnit parametry svých výrobků bez předchozího upozornění.
Aktualizované vydání naleznete na internetové adrese www.hydronic.cz