

HYDRONIX NACA

ROTAČNÍ KLAPKOVÉ POHONY

2 bodové & 3 bodové řízení
2 Nm

NACA...02 (S1) SERIES

Rotační ovládací pohony řady NACA s kroutícím momentem 2Nm s napájením 24V nebo 230V a s řízením 2-bod nebo 3-bod jsme vyvinuli speciálně pro HVAC systémy, zejména pro ovládání vzduchotechnických klapek s plochou do 0,4m².



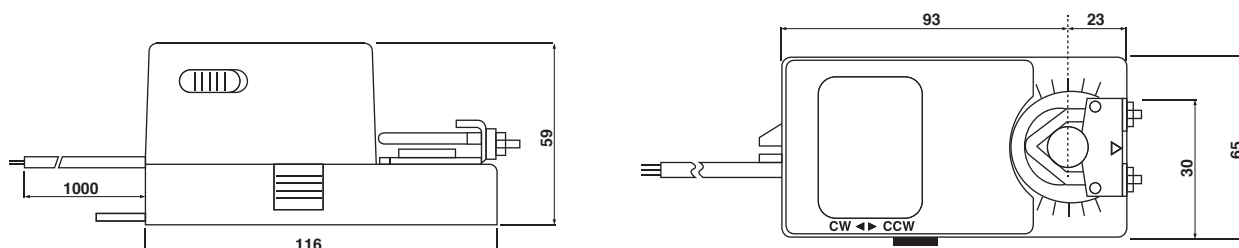
VLASTNOSTI

- Kroutící moment 2 Nm
- Max. doporučená plocha klapky 0,4m²
- Napájení AC/DC 24V nebo AC 230V
- Rozměry hřídele - Ø 6...15 mm / □ 5...10.5 mm
- Minimální délka hřídele 40mm
- Nastavitelný pracovní úhel
- Přepínač pro nastavení směru otáčení
- Délka připojovacího kabelu 1m
- Volitelně 1 nastavitelný SPDT pomocný spínač
- Možnost ručního přestavení s odpojením převodovky

PROVEDENÍ

MODEL	MOMENT	NAPÁJENÍ	DOBA PŘEST.	POMOCNÝ SPÍNAČ
NACA 1-02	2 Nm	AC/DC 24 V ± 10%	60...90 sec	-
NACA 1-02S1	2 Nm	AC/DC 24 V ± 10%	60...90 sec	1 x SPDT (Nastav.)
NACA 2-02	2 Nm	AC 230 V ± 10%	60...90 sec	-
NACA 2-02S1	2 Nm	AC 230 V ± 10%	60...90 sec	1 x SPDT (Nastav.)

ROZMĚRY (mm)



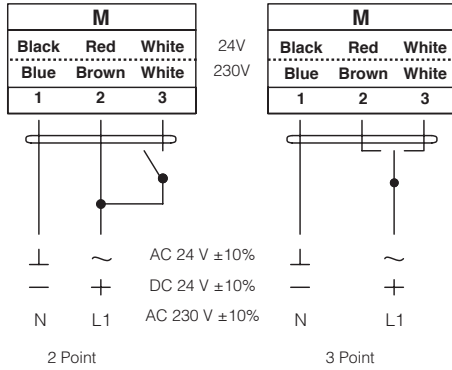
TECHNICKÁ SPECIFIKACE

MODEL	NACA 1-02 (S1)	NACA 2-02 (S1)
KROUTÍCÍ MOMENT	2 Nm	2 Nm
MAX. PLOCHA KLAPKY	0,4 m ²	0,4 m ²
ROZMĚR HŘÍDELE	Ø 6...15 mm / □ 5...10.5 mm	Ø 6...15 mm / □ 5...10.5 mm
NAPÁJENÍ	AC/DC 24 V ± 10%	AC 230 V ± 10%
FREKVENCE	50...60 Hz	50...60 Hz
OVLÁDÁNÍ	2 & 3 bod	2 & 3 bod
PŘÍKON		
● PRACOVNÍ	2.0 W	2.0 W
● V KONCOVÉ POLOZE	0.3 W	0.3 W
PRO DIMENZOVÁNÍ	3.0 VA	3.0 VA
EL. PŘIPOJENÍ	1 m vodič	1 m vodič
POMOCNÝ SPÍNAČ (VOLITELNĚ)	3 (1.5) A, AC 250 V	3 (1.5) A, AC 250 V
TŘÍDA OCHRANY	Class III ⚡	Class II ⚡
PRACOVNÍ ÚHEL	90° (95° mechanický)	90° (95° mechanický)
HMOTNOST	< 0.7 Kg	< 0.7 Kg
ŽIVOTNOST	100,000 cyklů	100,000 cyklů
HLADINA AK. VÝKONU	40 dB	40 dB
STUPEŇ KRYTÍ	IP54	IP54
ROZSAH PRACOVNÍCH TEPLOT	-20°...50° dle IEC 721-3-3	-20°...50° dle IEC 721-3-3
ROZSAH SKLADOVACÍCH TEPLOT	-30°...+60° C / IEC 721-3-2	-30°...+60° C / IEC 721-3-2
RELATIVNÍ VLHKOST	5%...95% bez kondenzace	5%...95% bez kondenzace
ÚDRŽBA	bezúdržbové	bezúdržbové
TECHNICKÉ NORMY	Type I / EN 60730-1	Type I / EN 60730-1
EMC	CE & ISO 9000 EN / EEC	CE & ISO 9000 EN / EEC

HYDRONIX NACA ROTAČNÍ KLAPKOVÉ POHONY

2 bodové & 3 bodové řízení
2 Nm

ELEKTRICKÉ ZAPOJENÍ NACA...02 (S1) NAPÁJENÍ AC/DC 24V - AC 230V

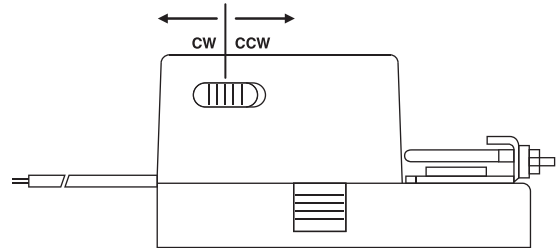


⚠ Připojení pomocí oddělovacího transformátoru

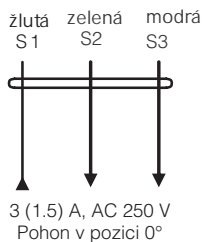
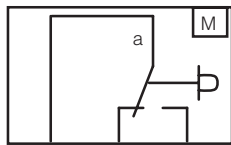
SMĚR OTÁČENÍ NACA...02 (S1)

Nastavení z výroby: CW.

Směr otáčení je možné změnit pomocí přepínače CW/CCW umístěném na boku pohonu.



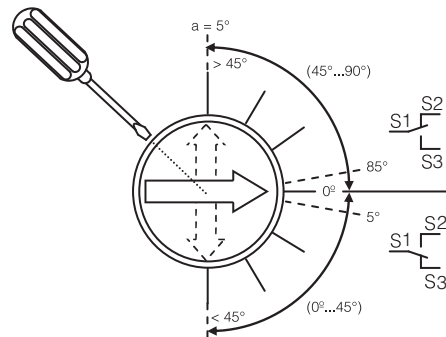
ZAPOJENÍ KONCOVÉHO SPÍNAČE NACA...02 (S1)



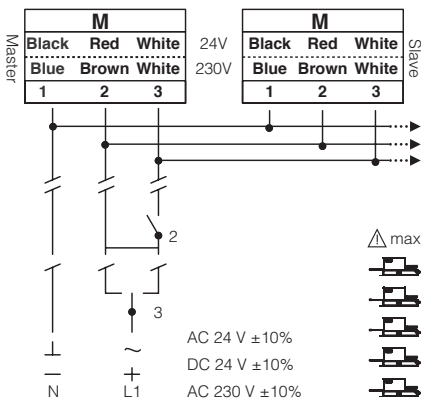
KONCOVÝ SPÍNAČ NACA...02 (S1)

Nastavení koncového spínače z výroby 5°.

Koncový spínač je možné nastavit v úhlu 0°...90°.



ELEKTRICKÉ ZAPOJENÍ NACA...02 (S1) PARALELNÍ ZAPOJENÍ

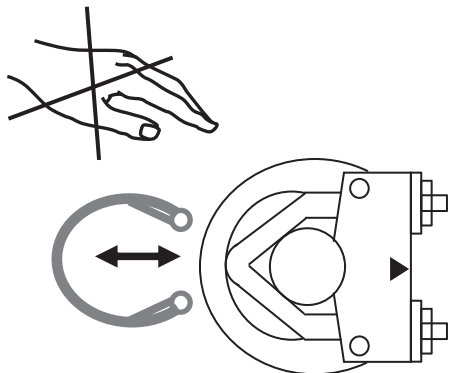


POZNÁMKA

Při paralelním zapojení je možné současně použít max. 5ks pohonů NACA...02 (S1). Při návrhu a dimenzování berte v úvahu i max. el. příkon.

DEMONTÁŽ ADAPTÉRU POHONU NACA...02 (S1)

Demontáž adaptéru není při běžném použití potřeba.

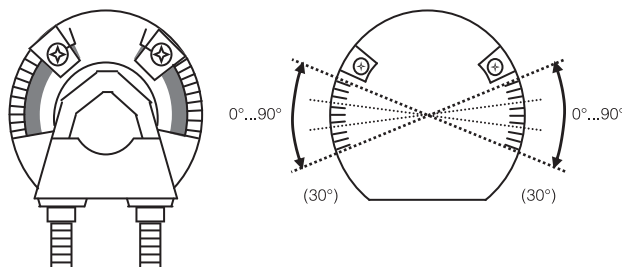


VYMEZENÍ PRACOVNÍHO ÚHLU POHONU NACA...02 (S1)

Nastavení mechanického omezovače max. pracovního úhlu:

1. Uvolněte šroub omezovače max. pracovního úhlu
2. Posuňte omezovač do potřebné polohy*
3. Utáhněte šroub

*Pracovní rozsah 90° je možné omezit na 30° z koncové polohy.



Výrobce si vyhrazuje právo měnit parametry svých výrobků bez předchozího upozornění.
Aktualizované vydání naleznete na internetové adrese www.hydronic.cz