

řada 340J

Plnoprůtočné kulové kohouty s drážkovým spojem

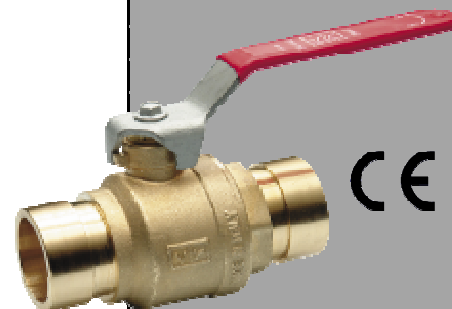


Plnoprůtočný mosazný kulový kohout
Drážkový spoj (ANSI/AWWA C606)
Konstrukce dle MSS-SP110
Tlaková zkouška dle EN12266-1

PN40 do DN≤50 (Max 40bar do 95°C, max 25bar do 150°C)
PN25 do DN≥65 (Max 25bar do 95°C, max 16bar do 150°C)
V souladu s článkem 4.3 směrnice 2014/68/EU bez značky CE pro DN≤32

Teplota a složení teplotnosné látky

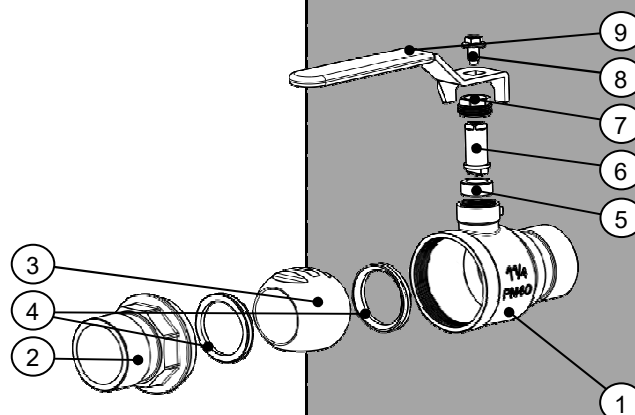
- Voda 0°C až +150°C
- Vzduch -10°C až +150°C
- Nepřípustné pro plyny skupiny 1 & 2, kapaliny skupiny 1 (dle 2014/68/EU)



MATERIÁL

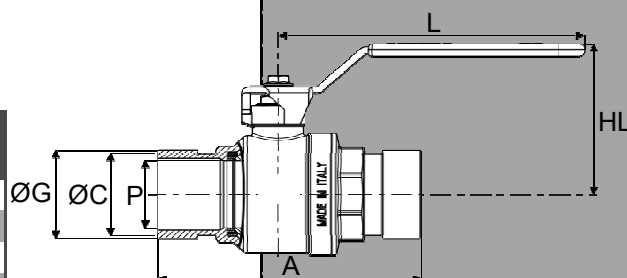
N.	Část	Materiál	Značení
1	Tělo	Mosaz	EN12165 CW617N
2	Zakončení	Mosaz	EN12165 CW617N
3	Koule	Chromovaná mosaz	EN12165 CW617N
4	Uložení koule	PTFE	-
5	Těsnící kroužek	PTFE	-
6	Hřídel	Mosaz	EN12164 CW617N
7	Matice	Mosaz	EN12164 CW617N
8	Šroub	Ocel	EN10025 Fe42
9	Páka	Ocel ¹	EN10111 Fe P11

¹S PVC návlékem



ROZMĚRY

DN	ØG	ØC	A	P	HL	L	K _v	Hmotnost
	[mm]	[mm]	[mm]	[mm]	[mm]	[mm]	[m ³ /h]	[g]
032	42,2	38,9	109,0	32	71,9	126,5	79,0	931
040	48,3	45,0	123,6	40	82,3	141,5	125,3	1329
050	60,4	57,1	134,8	50	90,0	141,5	224,2	2009
065	76,1	72,1	156,3	65	116,9	201,5	330,2	3440



Hydronix CZ s. r. o.

Jesenická 513
252 44 Psáry - Dolní Jirčany
T: +420 244 466 792-3
E: praha@hydronix.cz

Hydronické Systémy s. r. o.

Šámalova 513
615 00 Brno
T: +420 545 247 518
E: brno@hydronix.cz

www.hydronix.cz