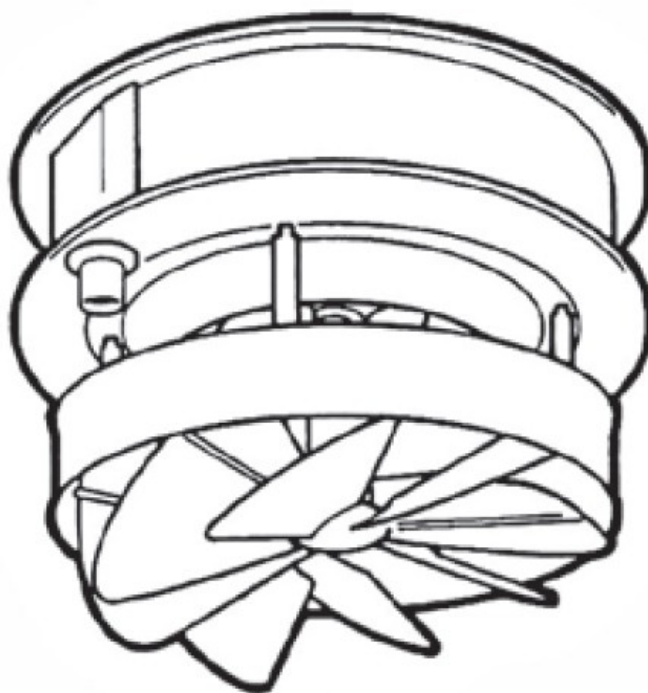


Teplovzdušné jednotky **Comfort**

(Návod k instalaci, uvedení do provozu a použití)



COMFORT



E05/19
M 05/19
Cod. 4050381

Všeobecná bezpečnostní upozornění a pravidla:



Toto zařízení není určeno pro použití osobami (včetně dětí), které mají snížené psychické, senzomotorické nebo mentální schopnosti nebo osobami s nedostatkem zkušeností či schopností vyjma situací, kdy obsluha, dozor a provoz zařízení je zajištěn osobou, která je odborně způsobilá a / nebo je zaškolená pro bezpečný provoz zařízení.



Veškeré práce se zařízením provádějte s maximálním důrazem na dodržování závazných i doporučených bezpečnostních předpisů a na dodržování návodu k instalaci zařízení, uvedení do provozu a použití.



Všechny práce se zařízením, (transport, instalace, uvedení do provozu, provoz, servis, opravy, likvidace po dožití zařízení) musí provádět odborně zdatní, řádně poučení a proškolení pracovníci a v případě potřeby si přibrat dostatečný počet spolupracovníků a potřebnou mechanizaci.



Je striktně zakázáno provádět jakékoliv výslovně nedovolené úpravy nebo zásahy do zařízení či jej provozovat v rozporu s účelem pro který byl výrobek zkonstruován!!!



Tento výrobek není hračkou a jedná se o elektrické zařízení. Při jeho poškození a/nebo neodborné manipulaci s ním může dojít k úrazu elektrickým proudem, popálením od horkých nebo studených částí nebo pohyblivými se mechanickými částmi.



Mějte na paměti, že práce na elektroinstalaci smí provádět pouze osoba k tomu odborně způsobilá, znalá příslušných norem, zákonů, směrnic, direktiv EU a ostatních v místě instalace platných norem a nařízení a s platným oprávněním v příslušeném rozsahu!!!



Je-li tento výrobek připojen na rozvody tepla a / nebo chladu, smí odborné práce s tím spojené provádět pouze osoba k tomu odborně způsobilá, znalá příslušných norem, zákonů, směrnic, direktiv EU a ostatních v místě instalace platných norem a nařízení a s platným oprávněním v příslušeném rozsahu!!!



Mějte na paměti, topná /chladicí soustava musí být provozována v souladu s platnou EU legislativou a v souladu s ČSN 060310, teplotní médium musí být nekorozivní a neagresivní a musí odpovídat platné EU legislativě a ČSN 07 7401.

Nesmí být tedy použito destilované vody nebo demineralizované vody. V případě použití nemrznoucí směsi, musí být tato v doporučených koncentracích a musí být její součástí schválené inhibitory koroze.



Je-li teplotním médiem nemrznoucí směs, podřizuje se manipulace s tímto médiem příslušným legislativním požadavkům a provozním předpisům pro nakládání s nebezpečnými látkami!!!



V případech kdy k poškození či zničení zařízení, nebo jeho příslušenství došlo vlivem agresivních či korozivních kapalin nebo došlo k zanesení zařízení mechanickými či jinými nečistotami z potrubí (teplotní médium tedy není určeno pro topné a chladicí soustavy a tedy nejedná se o vodu, neutrální roztoky, směsi voda/glykol určenou pro topné a chladicí systémy, ale jedná se o teplotní médium agresivní nebo korozivní nebo o teplotní médium s mechanickými nečistotami či kaly), nebo došlo-li k poškození zařízení díky působení řádně neodvzdušněné, neodkalené či neodplyněné teplotní látky (např. působením nepřijatelných rázů v potrubí), nebo došlo-li k poškození či zničení zařízení působením teplotní látky o nedostatečném přetlaku (kavitace ve výměníku zařízení), nebo došlo-li k poškození zařízení působením nepřiměřené mechanické síly, došlo k poškození nebo v krajním případě ke zničení zařízení způsobem, na které se nevztahuje záruka.



Veškeré práce na zařízení, vyjma zkoušky funkčnosti a provozních testů, provádějte pouze tehdy, když je zařízení odpojeno od napětí, proudu i od ovládání.

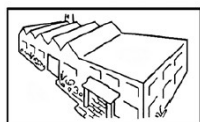


Informace uvedené v tomto dokumentu nezbavují montážníka, provozovatele ani uživatele povinnosti postupovat při všech činnostech v souladu s místně i obecně platnými zákony, technickými normami a nařízeními, ať už jsou závazná nebo jen doporučená, stejně tak jako jej nezbavují povinnosti dodržovat místně i obecně platné bezpečnostní zásady, nařízení a doporučení.



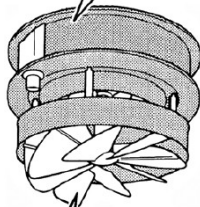
Vždy používejte předepsané i doporučené ochranné pomůcky a nástroje. Mějte na paměti, že jednotlivé komponenty mohou mít ostré hrany (krycí plechy, izolační pouzdra, víka, závity šroubů, konce kabelů, elektronické komponenty, svorkovnice a pod) a za provozu mohou být horké (ohřáté od průchodu elektrického proudu či od teplotní látky) nebo studené (podchlazené od teplotní látky v režimu chlazení).

PŘED INSTALACÍ ZAŘÍZENÍ SI PEČLIVĚ PROSTUDUJTE TENTO NÁVOD.



Způsob využití:

Teplovzdušné jednotky Comfort jsou koncová zařízení, která jsou navržena, konstruována a vyrobena pro ohřev vzduchu v průmyslu, komerčních zónách a sportovních areálech.



Tato zařízení nejsou určena pro následující způsoby použití :

- **Použití ve venkovním prostředí**
- **Použití ve vlhkých prostorech**
- **Použití v explozivním prostředí**
- **Použití v korozivním prostředí**

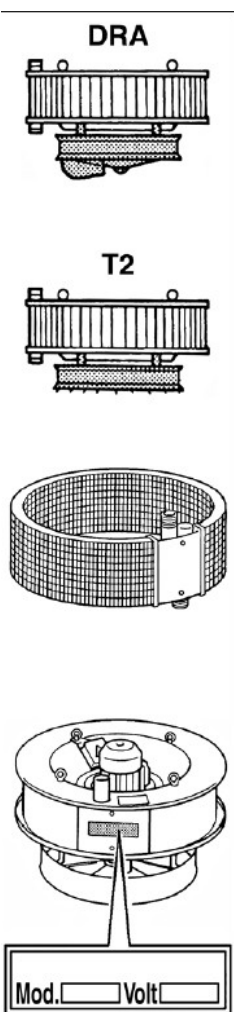


Ujistěte se, že v prostředí, kde je zařízení instalováno, se nevyskytují látky, které by mohly zapříčinit poškození (zejména korozivní) hliníkových částí zařízení.

Zařízení může pracovat s teplou vodou nebo s párou

Zařízení není určeno pro použití osobami (včetně dětí), které mají snížené psychické, senzomotorické nebo mentální schopnosti nebo osobami s nedostatkem zkušeností či schopností vyjma situací, kdy dozor a provoz zařízení je zajištěn osobou, která je odborně způsobilá a nebo je zaškolená pro bezpečný provoz zařízení.

Děti musí být pod dozorem, aby bylo zajištěno, že si nebudou se zařízením hrát.



Motorventilátor

Elektrický ventilátor je staticky a dynamicky vyvážený s hliníkovými listy vrtule a je přímo montovaný na hermeticky uzavřený, třífázový, asynchronní elektrický motor

Opláštění

Opláštění je z dvou ocelových disků a obsahuje držáky motorventilátoru, upínací body pro výměník, průchodky pro připojení potrubí a na horním disku jsou čtyři závěsná oka.

Na spodní straně (výdech vzduchu z jednotky), lze, jako příplatkové příslušenství, osadit difuzorem. Na výběr jsou dva typy difuzorů (**DRA** nebo **T2**).

Výměník tepla

Výměník tepla se skládá z paralelně řazených měděných trubek ukotvených v ocelovém kolektoru a je připevněn k nosným diskům opláštění.

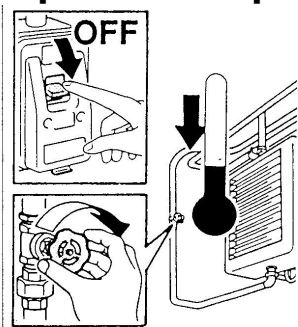
Výměník může pracovat jak s teplou vodou, tak s horkou vodou nebo párou o vysokém tlaku.

Standardně je ukončen plynovým závitem. Na vyžádání lze osadit přírubou PN16

Identifikace zařízení

Každé zařízení je vybaveno výrobním štítkem na kterém je uveden typ zařízení a datum jeho výroby.

Bezpečnostní předpisy:



Před každým zásahem se přesvědčte, že:

1. přístroj je odpojen od elektrického proudu
2. je zastaven přívod média
3. jestliže byl přístroj v provozu, v každém případě počkejte, až se výměník ochladí
4. vždy vyčkejte až do doby, kdy se ventilátor zcela zastaví

Vždy zkontrolujte, zdali je zařízení řádně uzemněno



Při dopravě přístroje používejte zvedací zařízení odpovídající nosnosti (viz technické údaje v tabulce hmotností).

Přístroj zvedejte pomalu a zabezpečte proti pádu. Závěsné prostředky připevněte podle těžiště.

V blízkosti přístroje(ů) instalujte na dobře přístupném místě bezpečnostní vypínač, pro přerušení přívodu elektřiny.



Otáčky ventilátoru mohou dosáhnout až 1400 otáček za minutu.

Nestrkejte cizí tělesa do ventilátoru, ani se jej nedotýkejte rukama.

Nepřibližujte se k ventilátoru ve volném oděvu.

Pro instalaci v prostorách, kde je možnost poškození úderem (například míče v tělocvičnách nebo tenisových halách) je nutné použít ochranný rám se sítí

pro ochranu lopatek ventilátoru. Toto příslušenství se dodává na objednávku.

Nikdy neodstraňujte nálepky s bezpečnostními pokyny.

V případě jejich poškození je obnovte.

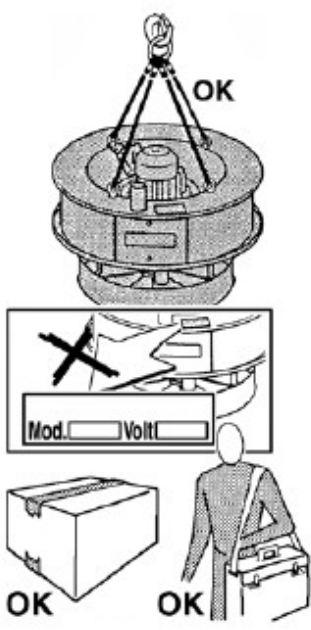
Je-li nezbytná manipulovat s přístrojem, vždy používejte ochranné rukavice!

Je-li potřeba vyměnit některý díl, používejte vždy jen originální díly.

K přístroji mají přístup a mohou provádět údržbu jen kvalifikované a autorizované osoby a nikdo jiný.

Nepoužívejte výbušné plyny v kontaktu s přístrojem.

Výměník musí být zabezpečen proti zámruzu vlivem nízkých teplot.



NAKLÁDÁNÍ S ODPADY



Opotřebované či vyměněné díly nesmí být uloženy do běžného komunálního dopadu a musí být zpracovány bezpečně a v souladu s místně platnými nařízeními a legislativou pro nakládání s odpady.

Nakládání s elektrickým odpadem a zařízením (RAEE) podléhá Evropskému nařízení č. 2012/19/EU (WEEE) v platném znění a musí být recyklováno v souladu s místně platnými předpisy.

Maximální pracovní parametry média:

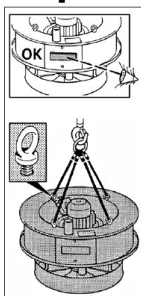
Voda:

Maximální pracovní teplota média = < 140°C
 Maximální pracovní tlak média = < 10bar

Pára:

Sytá pára
 Maximální pracovní tlak média = 6bar

Doprava a značení přístroje:



Přístroj je řádně zabalen a upevněn.
 Po vybalení pečlivě zkontrolujte, zda není poškozen a že dodávka odpovídá objednávce.

Jestliže zjistíte poškození nebo dodávka neodpovídá smlouvě, kontaktujte prodejce s uvedením sériového a modelového označení.

Štítek se nachází na zadní straně přístroje.

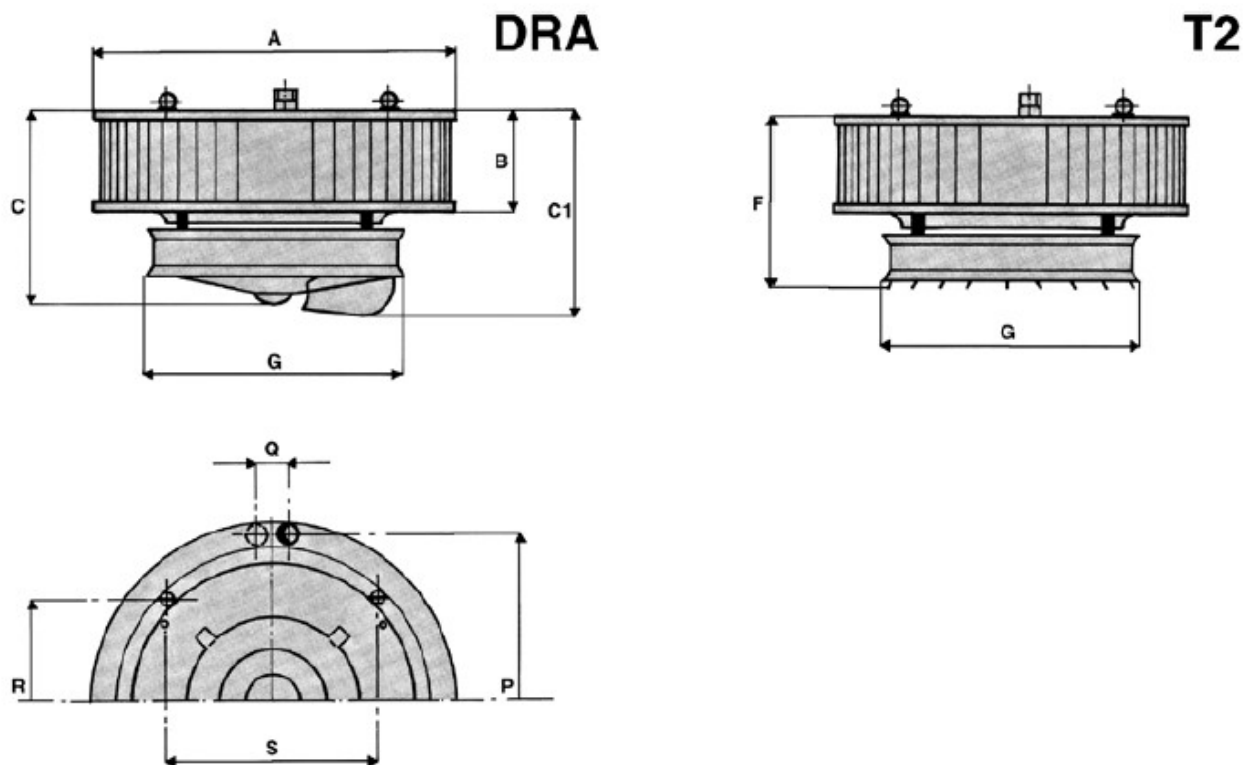
Rozměry a hmotnosti:

Comfort

Akustický tlak měřený 5m od jednotky je <70dB(A)

Grandezza Size Größe Taille Tamaño	Livello sonoro dB(A) Noise level in dB(A) Geräuschpegel dB(A) Niveau sonore dB(A) Nivel sonoro dB(A)		Contenuto acqua Water contents Wasserinhalt Contenance eau Contenido agua	Peso Weight Gewicht Poids Peso	Attacchi Connections Anschlüsse Raccordement Conexión
	5 mt / 5 m (*)		l	Kg	Ø
	1400	900			
0	56	48	1,20	31	1" 1/4
1	60	52	1,30	36	1" 1/4
2	63	54	1,90	42	1" 1/4
3	65	55	2,40	52	1" 1/2
4	66	56	3,20	58	1" 1/2
5	–	63	4,30	75	2"
6	–	64	5,20	85	2"
7	–	65	5,90	95	2"
8	–	65	5,90	97	2"
9	–	66	6,50	106	2"

* Akustický tlak byl měřen 5m od jednotky, faktor orientace Q=2, v souladu se standardem EN3744

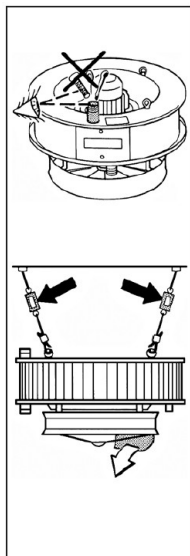


Grandezza	A	B	C	C1	F	G	P	Q	R	S
0	680	180	430	560	380	560	612	62	350	350
1	780	180	430	560	380	560	702	62	421	421
2	780	280	530	660	480	560	702	62	421	421
3	880	280	530	700	480	660	802	68	491	491
4	880	380	630	760	580	660	802	68	491	491
5	1080	380	630	870	580	760	1005	80	755	440
6	1080	455	705	945	655	760	1005	80	755	440
7	1080	555	805	1045	755	760	1005	80	755	440
8	1080	555	815	1055	765	760	1005	80	755	440
9	1080	605	865	1105	815	760	1005	80	755	440

Vysvětlivky k tabulkám:

- Size - velikost jednotky
- Noise level id dB(A) - hladina hluku
- Water contents - objem vody ve výměníku
- Weight - Hmotnost jednotky
- Connections - Připojení výměníku

Instalace:



POZOR!

Zabraňte vniknutí cizích těles do přístroje. Mohlo by dojít k poškození přístroje a v důsledku toho i zdroje tepla, čerpadel a dalších elementů.

Instalujete-li jednotky Comfort nebo Polaris, dodržte minimální vzdálenost kolem přístroje minimálně 50 cm pro případnou údržbu motoru a ventilátoru.

Při montáži kontrolujte sklon přístroje, aby nedošlo ke vzniku vzduchového pytle nebo zabránění odtoku kondenzátu.

Upevnění pomocí závěsů na strop

1. Určit místo instalace
2. Připravit na stropě čtyři závěsy pro ocelová lanka, řetízky, napínáky a podobně
3. Tyto čtyři závěsy upevnit pomocí bezpečně ke konstrukci stropu
4. Pomocí vhodných prostředků a mechanizace a za pomoci dostatečného množství pomocníků zvednout přístroj a upevnit ke všem čtyřem závěsům
5. Řádně zařízení vyvážit do horizontální polohy
6. Pevně zajistit všechny závěsy
7. Nastavit výdechové lamely na difuzoru (DRA nebo T2), je-li použit

Význam identifikačního kódu zařízení: příklad 68 Z 7 22

68	Z	7	22	Motor	4 = 4 póly (1 otáčkový motor 3fázový 50Hz) 6 = 6 pólů (1 otáčkový motor 3fázový 50Hz) 46 = 4/6 pólů (2 otáčkový dvouvinutový motor; 3fázový, 50Hz) 68 = 6/8 pólů (2 otáčkový motor hvězda/trojúhelník, pojistka KLIXON; 3fázový, 50Hz)
68	Z	7	22	Typ jednotky	Z = Comfort
68	Z	7	22	Velikost výměníku	
68	Z	7	22	Počet trubek výměníku	

Připojení vody:

Topný dvouminutový musí být vždy uzavřený. Toto zařízení není určeno pro provoz v otevřených systémech nebo v systémech pracujících s neupravenou vodou.

Chemické složení topného (Comfort), resp. chladicího (Polaris) média:

ph při +20 °C (-)	8~9
Konduktivita při +20 °C	<700 μS/cm
Obsah kyslíku (O ₂)	<0,1 mg/l
Celková tvrdost (-)	1~15 °dH
Obsah síry (S)	nedetekovatelný
Obsah Sodíku (Na ⁺)	<100 mg/l
Obsah železa (Fe ²⁺ ; Fe ³⁺)	<0,1 mg/l
Obsah manganu (Mn ²⁺)	<0,05 mg/l
Obsah amoniaku (NH ₄ ⁺)	0,1 mg/l
Obsah chloridu (Cl ⁻)	<100 mg/l
Obsah Sulfátu (SO ₄ ²⁻)	<50 mg/l
Obsah dusičnanu (NO ₂)	<50 mg/l
Obsah dusičnanu (NO ₃)	<50 mg/l

HYDRAULICKÉ ZAPOJENÍ

MAXIMÁLNÍ PRACOVNÍ TLAK : 1000 kPa

VŽDY POUŽÍVEJTE DVA KLÍČE PŘI NAPOJOVÁNÍ VÝMĚNÍKU NA POTRUBÍ.

VŽDY INSTALUJTE UZAVÍRACÍ ARMATURY DO VODNÍHO OKRUHU.

Připojit zařízení na vstupu a výstupu pomocí konopí a těsnicí pasty a třídílných redukci (rozebíratelný spoj) s kulovým ventilem.

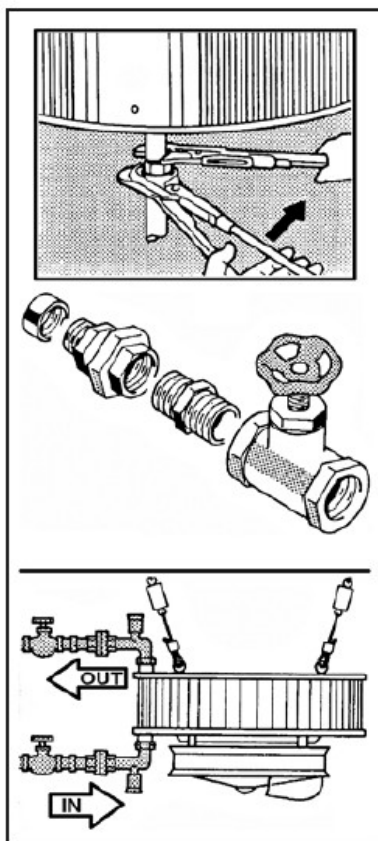


Schéma připojení teplé nebo horké vody:

IN – přívod
OUT – vrat



POZOR !

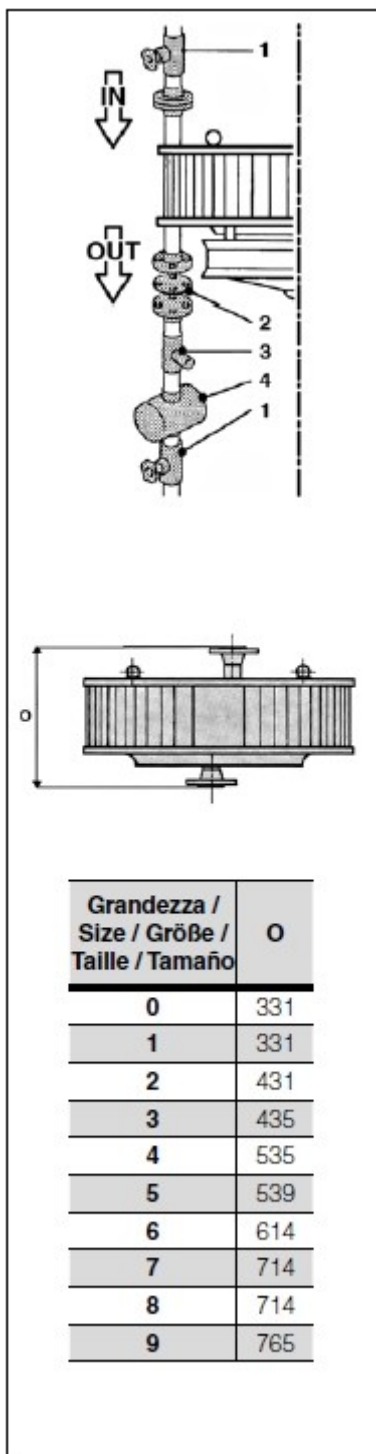
Při provozu s horkou vodou se musí pro těsnění ve spojích použít jiný materiál než guma.

Maximální provozní tlak 10 bar.

Na nejvyšších místech se namontuje odvzdušnění v nejnižších pak odkalovací a vypouštěcí ventily.

Je důrazně doporučeno osadit na přívodní potrubí k zařízení uzavírací armatury a filtr mechanických nečistot, jako ochrana regulačních armatur a výměníku.

Připojení páry:



Parní připojení je **vždy přírubové** a vlastní připojení se provede podle schématu.

IN – přívod

OUT – vrat

1 – kulový ventil

2 – příruba

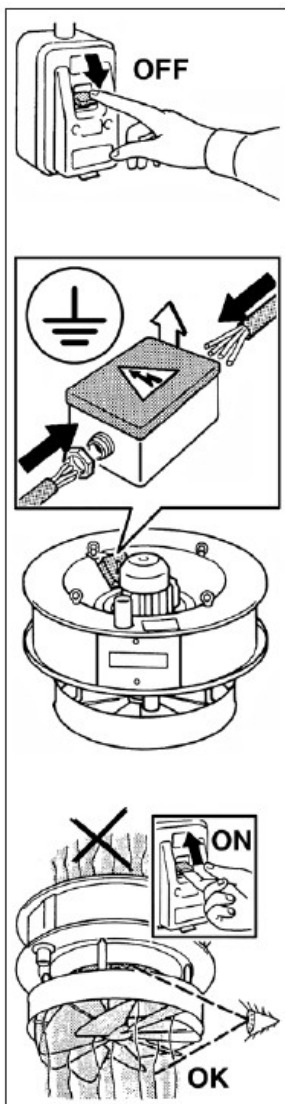
3 – filtr

4 – odvaděč kondenzátu

Maximální provozní tlak páry je 6 bar.

Verze s přírubou PN16

Elektrické připojení:



Před elektrickým připojováním motoru musí být vypnut síťový vypínač. Musí se přezkoušet zemnění.

Na dobře přístupném místě v bezprostřední blízkosti přístroje se umístí bezpečnostní vypínač pro vypínání přístroje s minimální vzdáleností kontaktů 3,5mm.

Sejme se kryt svorkovnice motoru a provede se připojení motoru podle toho, jakým motorem je zařízení vybaveno.

Může se jednat o:

- A. Třífázový jednotáčkový motor 4 nebo 6ti pólový IP44
- B. Třífázový dvouotáčkový motor 4/6ti pólový dvouvinutový IP44
- C. Třífázový dvouotáčkový motor hvězda/trojúhelník 6/8ti pólový s tepelnou ochranou (Klixon) IP55

Schéma zapojení svorkovnice je pro jednotlivé typy motorů uvedeno na dalších stránkách.

Zkontroluje se řádné uzemnění přístroje.

Po připojení se musí prověřit směr otáčení, aby se přezkoušelo, že vzduch vyfukuje správným směrem na protější straně od motoru.

Při kontrole směru proudění zajistěte dostatečný odstup od rotujících částí zařízení.

Při špatném směru se vypne hlavní vypínač a přehodí se na přívodu za vypínačem dvě fáze mezi sebou

Poté se uzavře kryt svorkovnice a upevní se kabely.

Mějte na paměti, že práce na elektroinstalaci musí provádět osoba k tou odborně způsobilá s platným oprávněním příslušného rozsahu v souladu s místně platnou legislativou.

Osoba uvádějící přístroj do provozu musí nastavit žaluzie do požadovaného směru proudění vzduchu

Vysvětlivky k následujícím tabulkám:

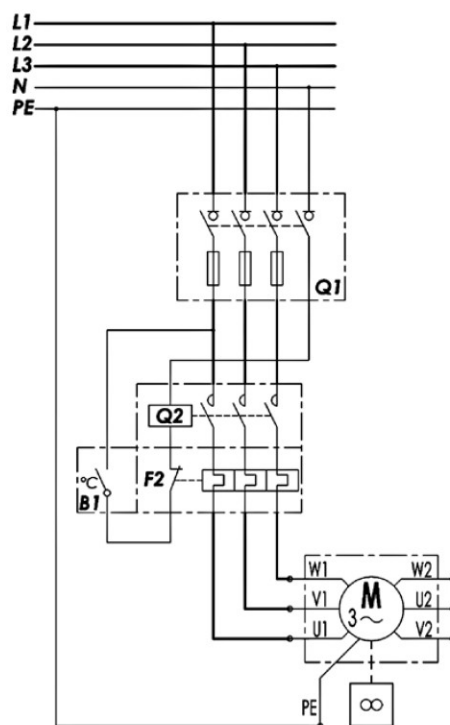
Size	-	Velikost jednotky
Poles	-	Počet pólů motoru
Speed (r.p.m.)	-	Otáčky motoru (ot/min.)
Motor	-	Typ motoru
Power	-	Elektrický příkon motoru (W)
Abs.	-	Elektrický příkon motoru (A)

A: Jednootáčkový třífázový motor 50Hz, IP44

Grand. Size Größe Taille Tamaño	Poli Poles Pôles Polos	Giri/min. RPM U/min tr/mn RPM	Motore Motor Moteur Motor	Potenza Power Leistung Puissance Potencia	Assorb. Abs. Vermogen Abs. Asorb.
				W	A
0	4	1.400	71/4	120	0.35
	6	900	71/6	40	0.17
1	4	1.400	71/4	120	0.35
	6	900	71/6	40	0.17
2	4	1.400	71/4	220	0.60
	6	900	71/6	75	0.30
3	4	1.400	80/4	550	1.60
	6	900	80/6	370	1.30
4	4	1.400	80/4	550	1.60
	6	900	80/6	370	1.30
5	6	900	80/6	370	1.30
6	6	900	80/6	370	1.30
7	6	900	80/6	370	1.30
8	6	900	80/6	550	1.70
9	6	900	80/6	550	1.70

Každý motor musí být jištěn proti proudovou ochranou nastavenou na hodnotu 1,1-1,15 nad hodnoty uvedené v tabulce výše.

Doporučené vzorové elektrické zapojení:



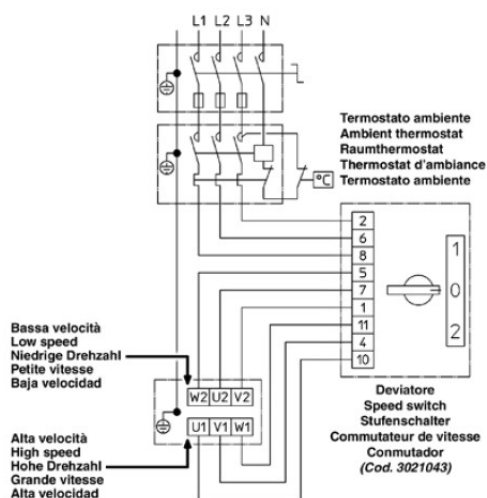
- B1 - Termostat žádané teploty vzduchu
- Q1 - 4pólový hlavní vypínač s jištěním
- Q2 - výkonový stykač termostatu
- F2 - Tepelná ochrana proti přehřátí stykače

B: Dvouotáčkový dvouvinut'ový třífázový motor 50Hz, IP44

Grand. Size Größe Taille Tamaño	Poli Poles Polige Pôles Polos	Giri/min. RPM U/min tr/mn RPM	Motore Motor Motor Moteur Motor	Potenza Power Leistung Puissance Potencia	Assorb. Abs. Vermogen Abs. Asorb.
				W	A
0	4/6	1.400/900	71/46	115/45	0.40/0.20
1	4/6	1.400/900	71/46	115/45	0.40/0.20
2	4/6	1.400/900	71/46	205/75	0.70/0.30
3	4/6	1.400/900	80/46	370/150	1.10/0.60
4	4/6	1.400/900	80/46	370/150	1.10/0.60

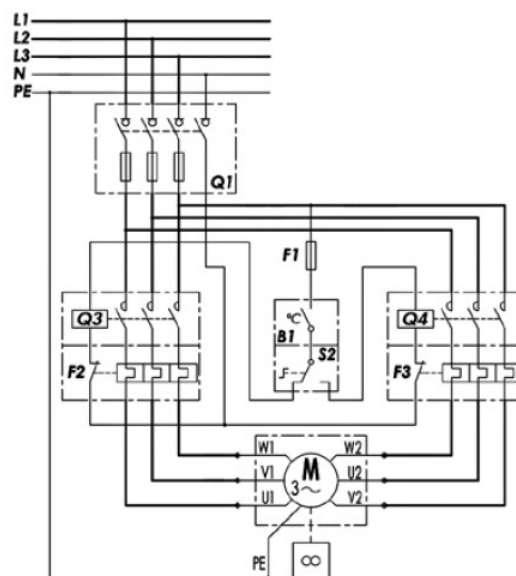
Každý motor musí být jištěn proti proudovou ochranou nastavenou na hodnotu 1,1-1,15 nad hodnoty uvedené v tabulce výše.

Doporučené zapojení s přepínačem 3021043



- Ambient thermostat - Termostat žádané teploty vzduchu
- Low speed - Nízká rychlost
- High speed - vysoká rychlost
- Speed switch - Přepínač rychlostí (obj.č.: 3021043)

Doporučené vzorové elektrické zapojení:



- Q1 - 4pólový hlavní vypínač s jištěním
- Q3 - výkonový stykač pro vysokou rychlost
- Q4 - výkonový stykač pro nízkou rychlost
- F1 - Pojistka termostatu žádané teploty
- F2 - Tepelná ochrana proti přehřátí stykače Q3
- F3 - Tepelná ochrana proti přehřátí stykače Q4
- B1 - Termostat žádané teploty vzduchu
- S1 - přepínač režimu termostatu léto/zima
- S2 - přepínač rychlostí ventilátoru

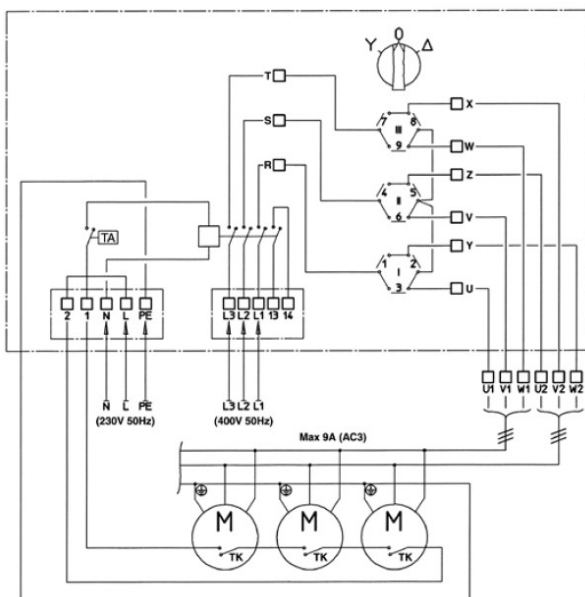
C: Dvouotáčkový třífázový motor hvězda/trojúhelník s pojistkou KLIXON, 50Hz, IP55

GRANDEZZA SIZE GRÖSSE TAILLE TAMAÑO	Sigla Type Type Repere Refer.	Velocità (gir/min.) Speed (r.p.m.) Drehzahl (U/min) Vitesse (tr/min) Velocidad (rev./min.)		Potenza (W) Power (W) Leistung (W) Puissance (W) Potencia (W)		Assorbimento (A) Absorption (A) Strom (A) Intensité absorbée (A) Intensidad (A)	
		Δ	Y	Δ	Y	Δ	Y
0	FCZ01/71-68S	930	800	75	50	0,21	0,10
1	FCZ01/71-68S	930	800	75	50	0,21	0,10
3	FCZ34/80-68S	940	800	215	180	0,48	0,31
4	FCZ34/80-68S	940	800	215	180	0,48	0,31
5	FCZ59/90-68S	930	800	650	480	1,50	1,00
6	FCZ59/90-68S	930	800	650	480	1,50	1,00
7	FCZ59/90-68S	930	800	650	480	1,50	1,00
8	FCZ59/90-68S	930	800	650	480	1,50	1,00
9	FCZ59/90-68S	930	800	650	480	1,50	1,00

Doporučené zapojení s regulátorem BS-2-ST

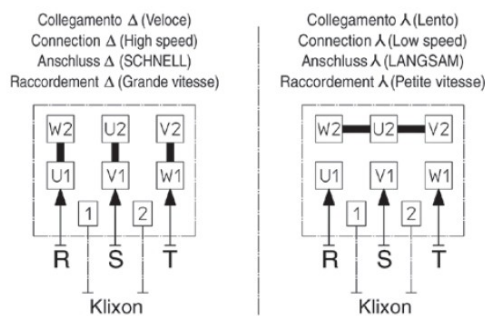
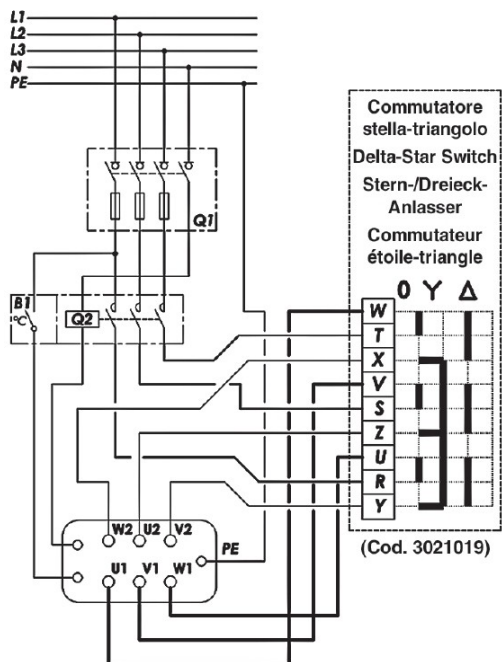
Regulátor BS 2-ST (obj.č. 9007654) obsahuje:

- Manuální přepínač 1 - 0 - 2
- Prostorový termostat 0-40°C
- 4 pólový stykač
- 1 bezpotenciálový kontakt pro ovládání nebo kontrolu externích zařízení



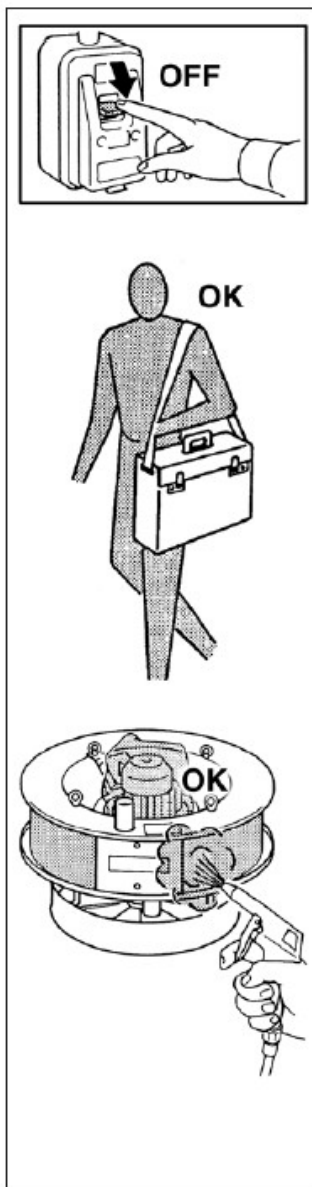
- M - Motor
- TA - Termostat žádané teploty
- TK - Pojistka typu Klixon
- Y - Nízká rychlost - zapojení do hvězdy
- Δ - Vysoká rychlost - zapojení do trojúhelníka

Doporučené vzorové elektrické zapojení:



- B1 - Termostat žádané teploty vzduchu
- Q1 - 4pólový hlavní vypínač s jističením
- Q2 - výkonový stykač termostatu
- Delta-Star Switch - Přepínač rychlostí (obj.č.: 3021019)
- Low speed - Nízká rychlost
- High speed - Vysoká rychlost
- Klixon - Termická pojistka typu KLIXON

Údržba, čištění, náhradní díly:



Před čištěním nebo údržbou musí být zařízení vždy odpojeno od elektrického proudu

Údržbu a opravy může provádět jen kvalifikovaný a vyškolený personál.

Motor:

V zařízení je použit motor v uzavřeném provedení se samomaznými ložisky. Motor i ložiska jsou bezúdržbové.

Výměník:

Výměník tepla musí být perfektně udržován, aby se dosáhlo deklarovaných výkonů. Minimálně jednou za tři roky je nutno zkontrolovat, není-li výměník ve směru proudění vzduchu zanesen nečistotami. Je-li to nutné, může se pročistit mírným tlakem vzduchu, vody nebo páry, přičemž se musí chránit lamely výměníku a elektromotor před poškozením.

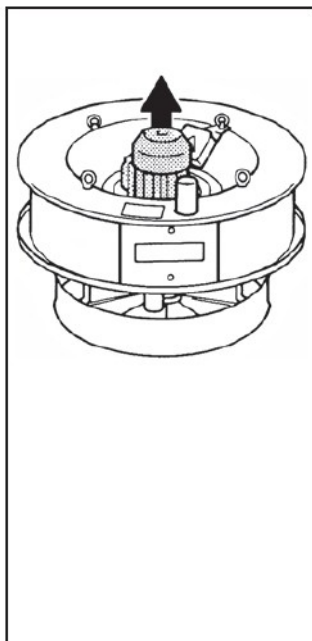
Elektro ventilátor:

Jestliže se objeví zvýšený hluk nebo vibrace, musí se zkontrolovat šroubové spoje motoru, skříně a ventilátoru a případně je dotáhnout. Pokud se musí vyměnit elektromotor, je nutné po výměně motoru zkontrolovat směr otáčení (viz kapitola elektrické připojení).

Náhradní díly:

Při objednávání náhradních dílů je třeba vždy uvést přesný název a označení zařízení.

Postup výměny motoru:



Postup demontáže motoru je následující:

1. Ujistěte se, že je zařízení vypnuto, odpojeno od napětí i proudu a že příslušné ovládací prvky jsou označeny v souladu s platnými nařízeními cedulemi "nezapínat - na zařízení se pracuje"
2. Otevřete svorkovnici motoru. Před odpojením si jednotlivé vodiče řádně označte pro zpětnou montáž, odpojte kabely od svorkovnice a vyndejte je z průchodek ven a zajistěte odizolované konce proti dotyku (např. pomocí wago svorek a pod)
3. Vyšroubujte 4 šrouby jistící difuzor a difuzor sejměte
4. Vyjměte volné šrouby z nosné desky, označte si je a uchovejte
5. Vyšroubujte zajišťovací šroub vrtule ventilátoru a stáhněte ventilátor z hřídele
6. Povolte 4 šrouby zajišťující přírubu motoru na nosné desce
7. Vyjměte motor horní stranou

Postup montáže je analogicky v opačném pořadí než demontáž. Nakonec zkontrolujte směr správnost zapojení a směr otáčení ventilátoru.

Řešení problémů:

Porucha	Možná příčina
Motor se netočí nebo je při otáčení hlučný	Zkontrolujte zdali je napájení (napětí, frekvence) v pořádku
	Zkontrolujte zdali jsou k dispozici všechny tři fáze
	Vypněte zařízení. Odpojte kabely (nezapomeňte asi je řádně označit) a přeměřte průchodnost jednotlivých vinutí i izolační odpor vůči kostře.
Ventilátor je hlučný	Zkontrolujte napětí v jednotlivých fázích a sled fází
	Zkontrolujte, zdali jsou všechny šrouby řádně utáhnuty
	Zkontrolujte, zdali je zařízení ve vodováze či zda -li nedošlo k povolení některého ze závěsů

Deklarované parametry:

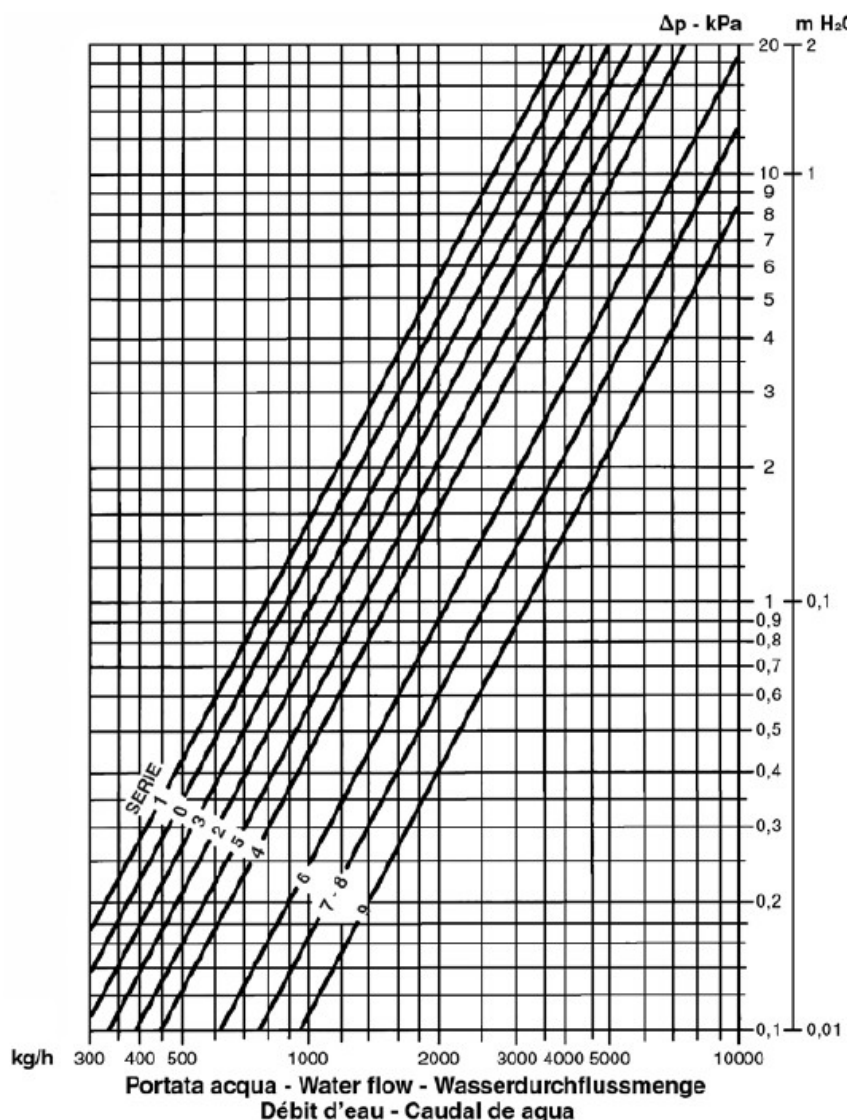
Vysvětlivky k tabulce:

Technical data	:	Technická data
Water temperature	:	Teplota vody
Entering Air temp.	:	Vstupní teplota vzduchu
RPM	:	Otáčky motoru
Size	:	Velikost jednotky
Air flow	:	Množství vzduchu
Noise level	:	hluk
Model	:	Typ jednotky
Thermal emission	:	Tepelný výkon
Air leaving temp.	:	Výstupní teplota vzduchu

Dati tecnici: Temperatura acqua +85/75°C - Temp. entrata aria 15°C
Technical data: Water temperature +85/75°C - Entering ait temp. 15°C
Technische Daten: Wassertemperatur +85/75°C - Lufteintritttemperatur 15°C
Donnes techniques: Température d'eau +85/75°C - Temp. d'entrée air 15°C
Datos técnicos: Temperatura agua +85/75°C - Temp. entrada aire 15°C

Numero di giri motore	Grandezza	Portata aria	Livello sonoro	Modello	Emissioni termiche	Temp. uscita aria
<i>RPM</i>	<i>Size</i>	<i>Air flow</i>	<i>Noise level</i>	<i>Model</i>	<i>Thermal emission</i>	<i>Air leaving temp.</i>
Motordrehzahl	Größe	Luft-durchsatz	Geräusch-pegel	Modell	Wärme-leistung	Austritts-temperatur
<i>Nombre tours moteur</i>	<i>Taille</i>	<i>Débit air</i>	<i>Niveau sonore</i>	<i>Modele</i>	<i>Puissance calorifique</i>	<i>Temp. sortie air</i>
Número de vueltas motor	Tamaño	Caudal aire	Nivel sonoro	Modelo	Emission termica	Temp. salida aire
		m ³ /h	dB(A)		W	°C
1400	0	3.000	63	4z-007	24.400	39
1400	1	3.400	66	4z-107	28.400	39
1400	2	5.100	69	4z-211	41.800	39
1400	3	6.000	72	4z-311	48.800	39
1400	4	7.800	74	4z-415	64.400	39
900	0	2.000	54	6z-007	19.100	43
900	1	2.400	57	6z-107	22.100	42
900	2	3.700	61	6z-211	32.700	41
950	3	4.400	62	6z-311	38.000	40
950	4	5.700	63	6z-415	50.200	41
930	5	7.100	65	6z-515	61.500	40
930	6	9.000	66	6z-618	77.800	40
930	7	9.900	68	6z-722	92.000	42
930	8	11.000	65	6z-822	107.000	44
930	9	12.000	66	6z-924	115.100	44

Tlaková ztráta výměníku tepla



Tlaková ztráta výměníku tepla při $T_{wm}=+80^{\circ}\text{C}$ - Δp (kPa)
Hmotnostní průtok vody o střední teplotě $T_{wm}=+80^{\circ}\text{C}$ - V (kg/h)

Korekční faktor „K“ pro jiné střední teploty vody											
$^{\circ}\text{C}$	10	15	65	70	75	80	85	90	95	100	105
K	1,41	1,31	1,07	1,05	1,02	1	0,97	0,95	0,92	0,89	0,86

Při jiné střední teplotě vody než $+80^{\circ}\text{C}$ je třeba hodnotu tlakové ztráty výměníku tepla zjištěnou ve výše uvedeném grafu násobit koeficientem zjištěným z výše uvedené tabulky pro aktuální střední teplotu vody.