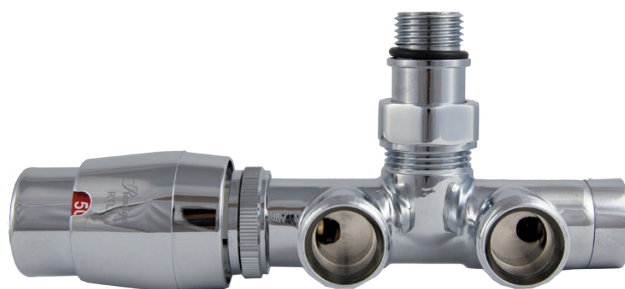


## Designová sada

# Unico RTL

Designový omezovač teploty zpátečky pro malé okruhy podlahového topení



### Technický popis

#### Oblast použití:

Omezení teploty zpátečky z otopného tělesa a vstupu do menšího okruhu podlahového topení (do cca 15 m<sup>2</sup>) nebo omezení teploty zpátečky pro zajištění dostatečného vychlazení topné vody a tedy odpovídající účinnosti kondenzačního kotle.

**Jmenovitý tlak:** PN 10

**Max. diferenční tlak:** 60 kPa  
*(maximální hodnota tlakové difference, při které je RTL hlavice schopna ventil uzavřít, při které uzavřený ventil bezpečně těsní a nedojde k jeho poškození nebo nadměrnému opotřebení)*

**Max. pracovní teplota:** 90 °C

**Rozsah nastavení:** 10–50 °C

#### Médium:

Voda a neutrální roztoky, směsi voda-glykol. Jiné médium na dotaz.

#### Připojení:

hlavice: M30×1,5  
 k tělesu: G ½"

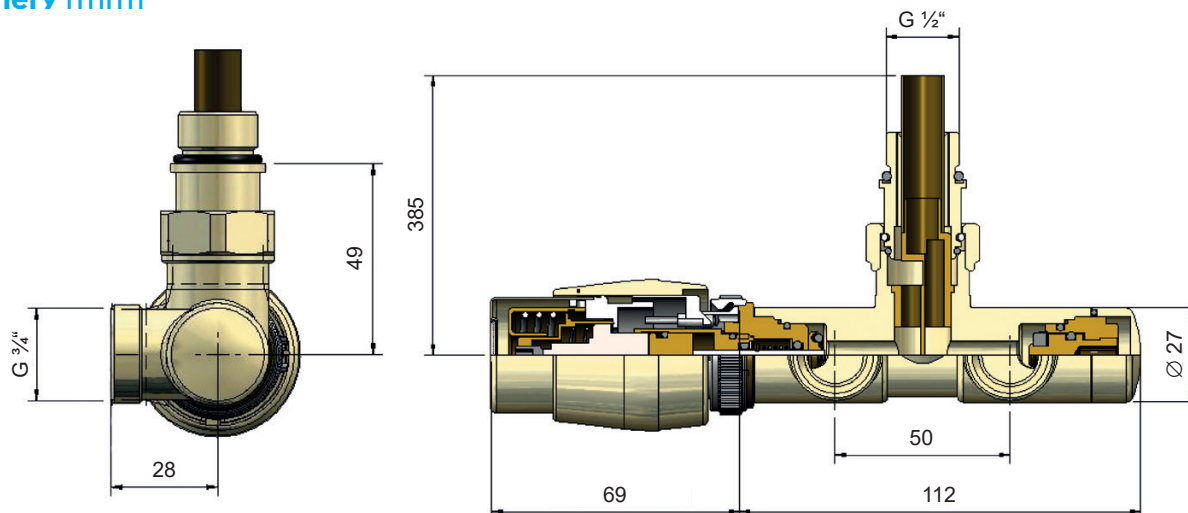
#### Materiál:

tělo ventilu: mosaz  
 tělo šroubení: mosaz  
 O-kroužky: EPDM  
 povrchová úprava: viz str. 2

### Přednosti

- RTL sada je instalovaná přímo na otopném tělese - odpadá nutnost podomítkové instalace a s tím spojených víceprací.
- Teplota vratné vody se přenáší z těla ventilu do oblasti snímače teploty v nastavovací hlavici. Je-li tato teplota vyšší než nastavená teplota ventil uzavírá a naopak je-li tato teplota nižší než nastavená teplota ventil otevírá.
- možnost vymezení max. nebo min. polohy přednastavení
- designové provedení vhodné zejména do koupelen
- levé i pravé provedení
- různé barevné provedení
- k dispozici je jako volitelné příslušenství celá řada krytek potrubí a krytů průchodek v různém barevném provedení

## Rozměry Imml



## Provedení, objednáací čísla

povrchová úprava	Levé provedení	Pravé provedení
02 - lesklý chrom	RtIU02L	RtIU02P
03 - matný chrom	RtIU03L	RtIU03P
04 - zlatá (RAL 1036)	RtIU04L	RtIU04P
05 - matný grafit	RtIU05L	RtIU05P
06 - bílá (RAL 9003)	RtIU06L	RtIU06P
07 - antracit (RAL 7016)	RtIU07L	RtIU07P
08 - leštěný nikel (obdoba nerez)	RtIU08L	RtIU08P
09 - matný křemen	RtIU09L	RtIU09P
11 - mosaz patina	RtIU11L	RtIU11P
17 - šedá metalíza	RtIU17L	RtIU17P
24 - černá matná	RtIU24L	RtIU24P

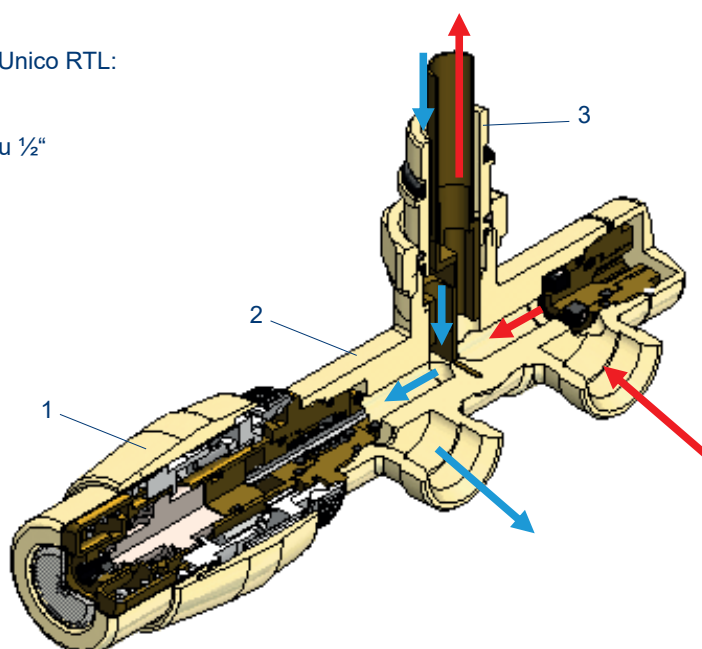
*Jiné barvy na dotaz.*

Levé/pravé provedení - RTL hlavice (výstup vody z tělesa - vstup do okruhu podlahového topení) je vlevo/vpravo při čelním pohledu na otopné těleso.

## Popis

Popis termostatického ventilu Unico RTL:

1. hlavice RTL
2. tělo ventilu
3. připojení k otopnému tělesu 1/2"

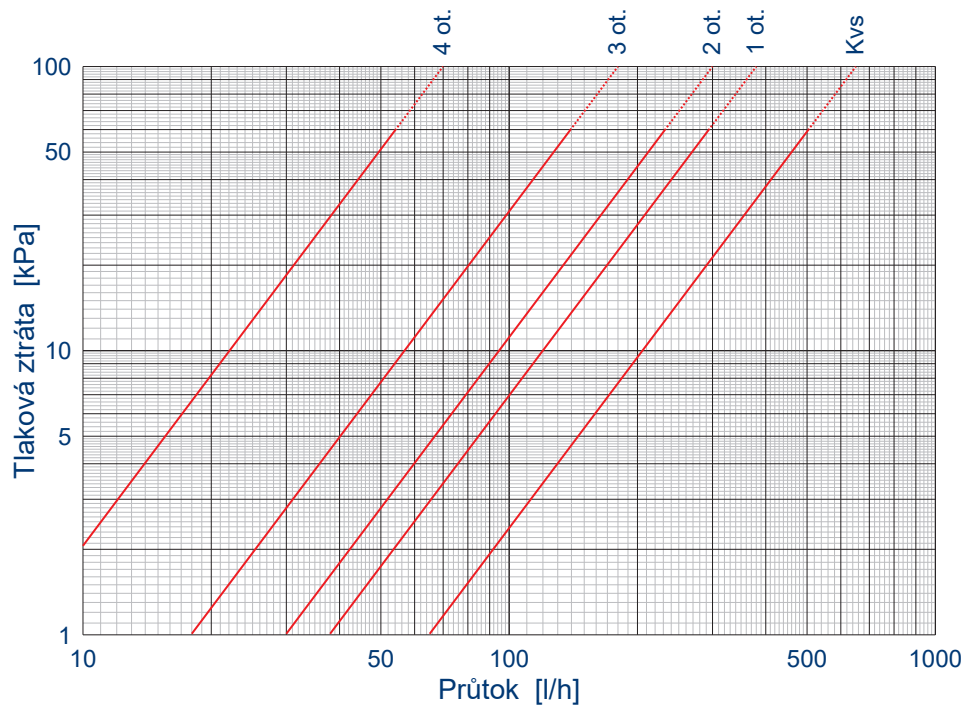


*vyobrazeno pravé provedení*

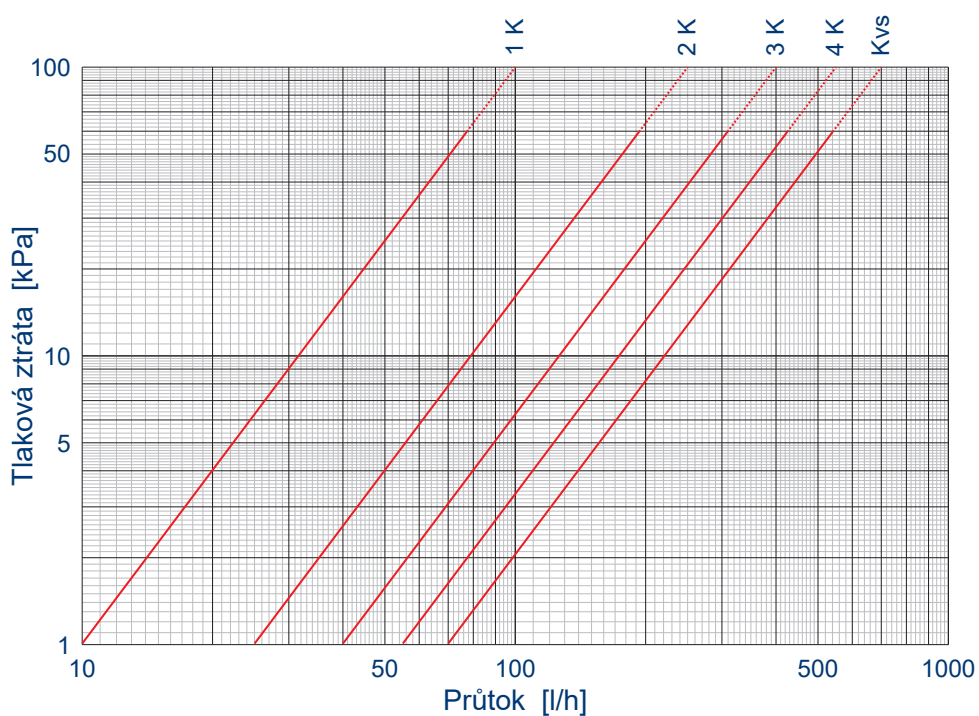
## Nastavení

<b>Šroubení:</b>	poloha přednastavení	otevřeno (Kvs)	1 otáčka	2 otáčky	3 otáčky	4 otáčky
	Kv	0,65	0,38	0,30	0,18	0,07
	odchylka		± 10 % rozsahu			

Přednastavení se provádí 5 mm imbusovým klíčem pod krytkou šroubení. Otáčením po směru hodinových ručiček se ventil zavírá, proti směru hodinových ručiček se ventil otevírá.



<b>Ventil:</b>	pásmo proporcionality	1 K	2 K	3 K	4 K	Kvs
	Kv	0,10	0,25	0,40	0,55	0,70
	odchylka		± 10 % rozsahu			

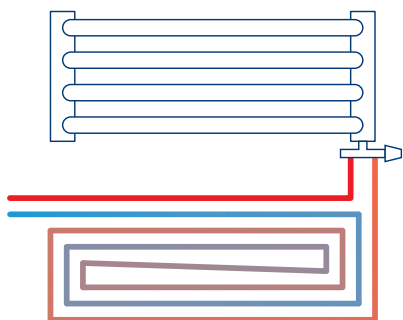


## Instalace a nastavení

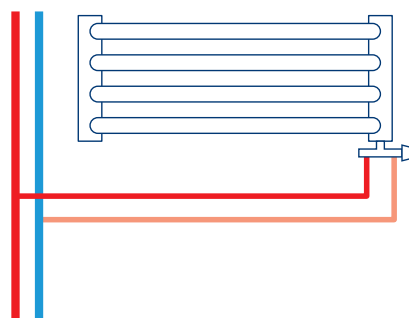
Nastavení maximální teploty vratné vody z otopného tělesa se provádí otáčením hlavice, přičemž číselná stupnice je uvedena přímo ve °C. Takto nastavená teplota nesmí být nižší než teplota okolního prostředí, jinak RTL ventil zůstane uzavřen. V případě použití omezovače teploty zpátečky pro okruh podlahového topení nesmí být nastavená teplota vyšší než je maximální povolená teplota vstupní vody do daného okruhu podlahového topení. Berte prosím v úvahu i regulační odchylku a pásmo proporcionality. Pro konkrétní mezní hodnoty teplot platí parametry požadované výrobcem/dodavatelem daného systému podlahového topení, stěrek popř. podlahových krytin. Stejně tak dbejte požadavků těchto výrobců/dodavatelů na uvedení systému do provozu - doby vyvrátní, přípustné teploty vody v systému v době zrání stěrky a všech dalších požadavků daných specifickými vlastnostmi použitého systému podlahového vytápění a dané instalace.

## Příklady zapojení

Omezení výstupní teploty topné vody z otopného tělesa a její použití pro okruh podlahového vytápění.



Omezovač teploty zpátečky, zajištění potřebného vychlazení a tím i odpovídající účinnosti zdroje tepla, zejména kondenzačního kotle.



## Příslušenství

### → Svěrná spojka pro měděné potrubí 15×1 mm (1 ks)

povrchová úprava	obj. č.
lesklý chrom	R178EX104/02
matný chrom	R178EX104/03
zlatá (RAL 1036)	R178EX104/04
matný grafit	R178EX104/05
bílá (RAL 9003)	R178EX104/06
antracit (RAL 7016)	R178EX104/07
leštěný nikel (obdoba nerez)	R178EX104/08
matný křemen	R178EX104/09
mosaz patina	R178EX104/11
šedá metalíza	R178EX104/17
černá matná	R178EX104/24



### → Krytka průchodu stěnou

povrchová úprava	obj. č.
lesklý chrom	000M823A002
matný chrom	000M823A003
zlatá (RAL 1036)	000M823A004
matný grafit	000M823A005
bílá (RAL 9003)	000M823A006
antracit (RAL 7016)	000M823A007
leštěný nikel (obdoba nerez)	000M823A008
matný křemen	000M823A009
mosaz patina	000M823A011
šedá metalíza	000M823A017
černá matná	000M823A024



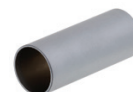
### → Svěrná spojka pro Pex-Al-Pex potrubí 16×2 mm (1 ks)

povrchová úprava	obj. č.
lesklý chrom	B3001816A/02
matný chrom	B3001816A/03
zlatá (RAL 1036)	B3001816A/04
matný grafit	B3001816A/05
bílá (RAL 9003)	B3001816A/06
antracit (RAL 7016)	B3001816A/07
leštěný nikel (obdoba nerez)	B3001816A/08
matný křemen	B3001816A/09
mosaz patina	B3001816A/11
šedá metalíza	B3001816A/17
černá matná	B3001816A/24



### → Krytka dopojovací trubky 50 mm (1 ks)

povrchová úprava	obj. č.
lesklý chrom	000M840A0250
matný chrom	000M840A0350
zlatá (RAL 1036)	000M840A0450
matný grafit	000M840A0550
bílá (RAL 9003)	000M840A0650
antracit (RAL 7016)	000M840A0750
leštěný nikel (obdoba nerez)	000M840A0850
matný křemen	000M840A0950
mosaz patina	000M840A1150
šedá metalíza	000M840A1750
černá matná	000M840A2450



Výrobce si vyhrazuje právo měnit parametry svých výrobků bez předchozího upozornění. Aktualizované vydání naleznete na internetové adrese [www.hydronix.cz](http://www.hydronix.cz)