

Mezipřírubové uzavírací klapky Hydronic 497

Uzavírací mezipřírubové klapky s ovládací pákou / převodovým kolem



Technický popis

Oblast použití:

rozvody tepla, chladu, CZT

Funkce:

Uzavírací armatura s měkkým těsněním. Při dlouhodobém provozu v otevřeném stavu se doporučuje 1x za 6 měsíců provést test funkce.

Jmenovitý tlak: DN 32–300 PN 16
 DN 350–600 PN 10

Max. pracovní teplota: 120 °C (krátkodobé zatížení)
 110 °C (dlouhodobé zatížení)

Min. provozní teplota: -10 °C

Médium:

Voda a neutrální roztoky, nemrznoucí směsi voda-glykol. Jiné médium na dotaz. Minerální oleje obsažené v teplonosné látce nejsou přípustné.

Materiál:

tělo:	litina EN-GJS-400-15
disk:	497-67 litina EN-GJS-400-15
	497-68 nerezavějící ocel 1.4408 (AISI 316)
hřídel:	nerezavějící ocel 1.4005 (AISI 416)
těsnící manžeta:	EPDM
těsnění O-kroužky:	EPDM

Značení:

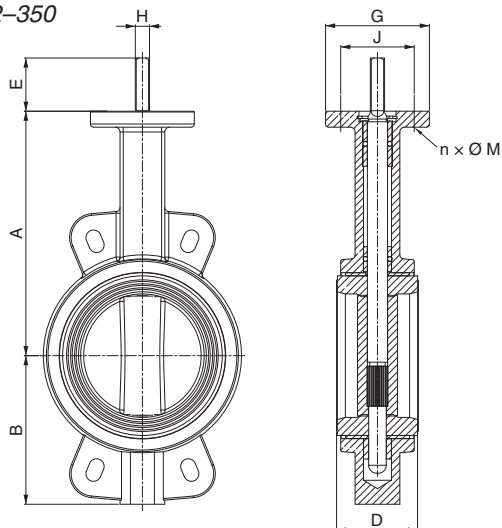
typ, PN, Tmax, CE

Přednosti

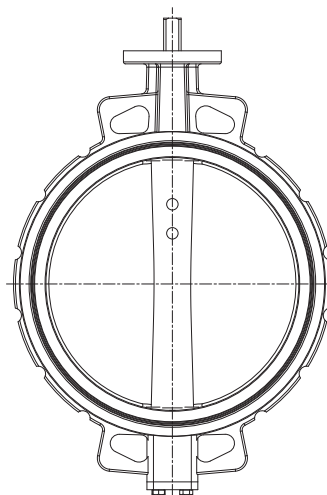
- třída těsnosti A dle ČSN EN 12266-1
- stavební délka dle ČSN EN 558
- protipříruby dle ČSN EN 1092-2 (DN 32–300 - PN 16, DN 350–600 - PN 10)
- tělo klapky je chráněno epoxydovým nátěrem tloušťky 150 µm
- Disk klapky je vyroben z tvárné litiny GGG40 nebo volitelně z nerezavějící oceli SS 316. Oblý tvar zajišťuje jemnou průtokovou charakteristiku, plnou těsnost a dlouhou životnost manžety.
- Manžeta je demontovatelná. Tvarový O-profil zajišťuje těsnost a izoluje tělo klapky a vřeteno od protékajícího média, současně nahrazuje mezipřírubové těsnění.
- k dispozici je velký výběr ovládacích pohonů (2-bod, 3-bod, 0–10 V, 4–20 mA, ...)

Rozměry a hmotnosti

DN 32–350



DN 400–600

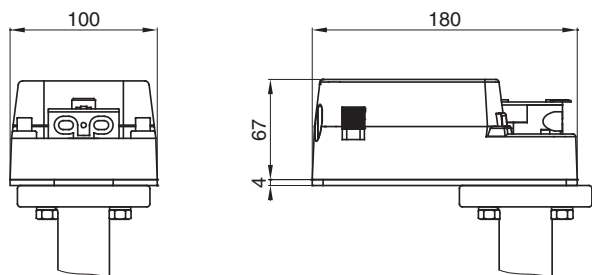


DN	rozměry [mm]								ISO	kroučící moment [Nm] *	hmotnost [kg]
	A	B	D	Ø G	E	H	Ø J	n x Ø M			
32	116	60	33	65	32	7 x 7	50	4 x Ø 7	F-05	11	1,75
40	125	64	33	65	32	9 x 9	50	4 x Ø 7	F-05	11	2,00
50	132	75	43	65	32	9 x 9	50	4 x Ø 7	F-05	16	2,50
65	137	86	46	65	32	9 x 9	50	4 x Ø 7	F-05	26	3,00
80	153	93	46	65	32	9 x 9	50	4 x Ø 7	F-05	33	3,52
100	175	105	52	65	32	11 x 11	50	4 x Ø 7	F-05	53	4,50
125	187	120	56	90	42	14 x 14	70	4 x Ø 9	F-07	81	7,00
150	210	142	56	90	42	14 x 14	70	4 x Ø 9	F-07	119	8,25
200	237	169	60	125	36	17 x 17	102	4 x Ø 11	F-10	194	14,00
250	275	203	68	150	38	22 x 22	125	4 x Ø 13	F-12	308	25,75
300	305	233	78	150	38	27 x 27	125	4 x Ø 13	F-12	595	33,65
350	334	260	78	150	45	27 x 27	125	4 x Ø 14	F-12	969	54,50
400	361	307	102	150	50	27 x 27	125	4 x Ø 14	F-12	1307	89,85
450	401	339	114	210	50	30 x 30	165	4 x Ø 22	F-16	1787	107,40
500	480	368	127	210	65	36 x 36	165	4 x Ø 22	F-16	2288	155,75
600	565	459	154	300	70	46 x 46	165	4 x Ø 22	F-16	3711	231,10

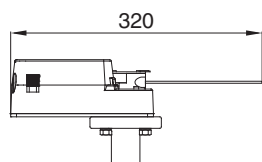
* Doporučujeme použít ovládací pohon s deklarovaným kroučícím momentem o cca 30 % vyšším.

Ovládací pohony - rozměry

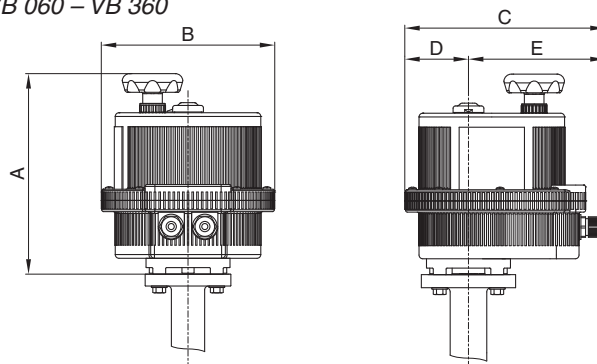
DA32xxx



Ruční ovládání (příslušenství)



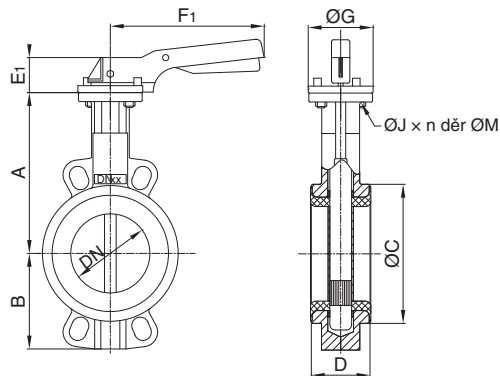
VB 060 – VB 360



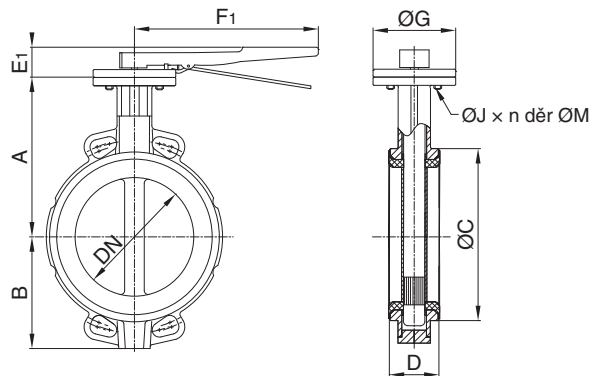
Nm	A	B	C	D	E
60	255	185	214	67,5	146,5
110/190	279	211	237	84	153
270/350	283	222	247	77	170

Rozměry klapek s ručním ovládáním

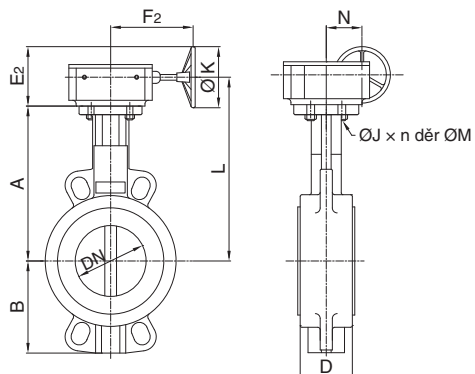
DN 32–150



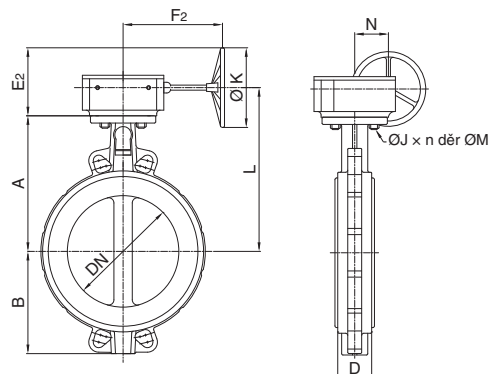
DN 200–300



DN 32–300



DN 350–600



DN	rozměry [mm]												
	A	B	D	Ø C	E1	F1	E2	F2	Ø G	Ø J	L	N	Ø K
32	116	55	33	73	70	195			65	50			
40	125	59	33	82	70	195			65	50			
50	132	75	43	90	70	195			65	50			
65	137	86	46	103	70	195			65	50			
80	153	93	46	120	70	195			65	50			
100	175	105	52	152	70	195	116	156	65	50	221	45	150
125	187	120	56	180	71	278	168	156	90	70	233	45	250
150	210	142	56	207	71	278	168	156	90	70	256	45	250
200	237	169	60	260	40	365	193	241	125	102	284	63	300
250	275	203	68	315	44	507	190	223	150	125	320	78	300
300	305	233	78	370	44	507	190	223	150	125	350	78	300
350	334	260	78				190	223	150	125	379	78	300
400	361	307	102				208	270	150	125	423	120	400
450	401	339	114				258	270	210	165	463	120	400
500	480	368	127				222	339	210	165	545	120	300
600	565	459	154				222	339	300	165	630	120	300

Kv hodnoty

DN	32/40	50	65	80	100	125	150	200	250	300	350	400	450	500	600
	10°	0,04	0,05	0,09	0,17	0,26	0,43	0,68	1,7	2,6	3,4	5,1	6,8	9,4	11,9
20°	2	3	5	8	15	25	38	76	129	200	288	396	525	675	1042
30°	5	6	10	15	31	52	81	160	273	422	610	839	1101	1428	2207
40°	10	13	21	33	67	113	175	348	592	914	1321	1817	2407	3095	4781
50°	18	23	38	60	119	202	312	620	1055	1630	2355	3239	4289	5515	8521
60°	30	38	64	99	196	334	518	1025	1746	2697	3897	5359	7097	9125	14098
70°	48	60	102	156	310	529	817	1623	2764	4269	6167	8481	11232	14442	22312
80°	72	90	152	235	466	793	1226	2434	4145	6403	9250	12720	16848	21662	33468
90° (Kvs)	78	98	167	258	512	872	1347	2675	4555	7037	10165	13799	18514	23805	36778

Ovládací pohony

model pohonu	krouticí moment [Nm]	max. pracovní tlak [bar]			napájení	řídící signál	doba pře-stavení	koncové spínače	nouzové ruční ovl.	havarijní funkce
		DN 40–65	DN 80	DN 100						
DA32N24	32	16	10	6	24 V	2/3 bod	140 s	volitelně *	volitelně *	ne
DA32N220					230 V	2/3 bod	140 s			
DA32N24PI					24 V	0–10 V	240 s			
DA32N220P					230 V	0–10 V	240 s			

model pohonu	krouticí mom. [Nm]	max. pracovní tlak [bar]					napájení	řídící signál	doba pře-stavení	koncové spínače	nouzové ruční ovl.	havarijní funkce
		DN 50–100	DN 125	DN 150	DN 200	DN 250						
VB060-L8	60	16	6	-	-	-	24 V	2/3 bod	9 s	ano	ano	volitelně *
VB060-H8							230 V	2/3 bod				
VB060-L85							24 V	0–10 V				
VB060-H85							230 V	0–10 V				
VB110-L8	110	-	16	6	-	-	24 V	2/3 bod	27 s	ano	ano	volitelně *
VB110-H8							230 V	2/3 bod				
VB110-L85							24 V	0–10 V				
VB110-H85							230 V	0–10 V				
VB190-L8	190	-	-	16	10	-	24 V	2/3 bod	27 s	ano	ano	volitelně *
VB190-H8							230 V	2/3 bod				
VB190-L85							24 V	0–10 V				
VB190-H85							230 V	0–10 V				
VB270-L8	270	-	-	-	16	6	24 V	2/3 bod	50 s	ano	ano	volitelně *
VB270-H8							230 V	2/3 bod				
VB270-L85							24 V	0–10 V				
VB270-H85							230 V	0–10 V				
VB350-L8	350	-	-	-	16	16	24 V	2/3 bod	50 s	ano	ano	volitelně *
VB350-H8							230 V	2/3 bod				
VB350-L85							24 V	0–10 V				
VB350-H85							230 V	0–10 V				

* nutno výslovně uvést v objednávce - za příplatek

Objednací klíč

mezipřírubová uzavírací klapka **Hydronic 497 - 12 0 080**



dimenze

disk

ovládání

- 0 litina EN-GJS-400-15
- 1 nerezavějící ocel 1.4408
- 3 litina EN-GJS-400-15
- 4 nerezavějící ocel 1.4408
- 5 litina EN-GJS-400-15
- 6 nerezavějící ocel 1.4408

- páka
- páka
- volné vřeteno
- volné vřeteno
- převodové kolo
- převodové kolo

ovládací pohon **VB110Lx** pro 497-124100

Výrobce si vyhrazuje právo měnit parametry svých výrobků bez předchozího upozornění.

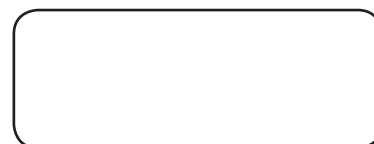
Aktualizované vydání naleznete na internetové adrese www.hydronic.cz

Bližší informace získáte na adresách:



Jesenická 513
252 44 Psáry, Dolní Jirčany
tel: +420 - 244 466 792–3
fax: +420 - 244 461 381

Šámalova 78
615 00 Brno
tel: +420 - 545 247 246
fax: +420 - 545 247 519



HS K 14010