

Termostatické směšovací ventily

T15 a T25

Automatický termostatický směšovací ventil

T15



T25



Technický popis

Oblast použití:

Směšovač teplé vody na požadovanou výstupní teplotu v obytných budovách, sportovních komplexech atd.

Možnost použití pro omezení teploty na výtocích (ochrana proti opaření) - mateřské školy, jesle, ústavy sociální péče, domovy důchodců atd.

Funkce:

Ventil směšuje teplou a studenou vodu a udržuje konstantní přednastavenou výstupní teplotu smíšené vody. Výstupní teplotu je možné přednastavit v rozsazích 20–43 °C, 35–60 °C nebo 30–65 °C.

Při výpadku dodávky studené vody směšovač uzavírá, čímž zabrání průrazu vody o vyšší než přednastavené teplotě do systému - ochrana proti opaření.

Jmenovitý tlak: PN 10

Max. diferenční tlak: 500 kPa

Max. rozdíl tlaků (na vstupu): 2:1

Min. ΔT (vstupní/výstupní teplota vody): 10 °C

Max. pracovní teplota: 90 °C

Médium:

voda nebo neutrální roztoky (doporučená tvrdost vody $dH < 20$)

Materiál:

tělo:	mosaz EN 12165 CW602N
pružina:	nerezavějící ocel
teplotní čidlo:	směs plynu na bázi uhlovodíků, parafínu a práškové mědi
těsnění:	EPDM

Přednosti

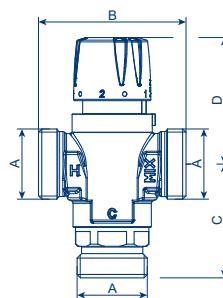
- kladné stanovisko Státního zdravotního ústavu pro použití ventilu T15/T25 pro styk s pitnou vodou
- přímočinná funkce bez nutnosti dodávky cizí energie
- jednoduché a přesné přednastavení požadované výstupní teploty
- velký regulační rozsah

- udržuje konstantní výstupní teplotu nezávisle na měnící se teplotě vstupní teplé a studené vody
- ochrana proti opaření - v případě přerušení dodávky studené vody uzavírá (nutné dodržet rozdíl mezi teplotou horké a výstupní vody min. 10 K)
- přípojovací šroubení jsou k dispozici také s integrovaným filtrem a zpětnou klapkou

Rozměry a hmotnosti

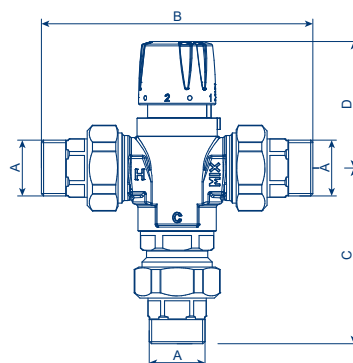
T15/25 - provedení s vnějším závitem

DN	obj. č.	teplotní rozsah [°C]	rozměry [mm]				min. průtok [l/min]	Kvs	hmotnost [kg]
			A	B	C	D			
15	T15-15m65	30–65	G ¾"	70	54	68	4	1,6	0,48
	T15-20m65	30–65	G 1"	70	54	68	4	1,7	0,54
20	T25-20m43	20–43	G 1"	84	62	60	15	3,2	0,94
	T25-20m60	35–60	G 1"	84	62	60	15	3,2	0,94
25	T25-25m43	20–43	G 1¼"	84	62	60	15	4,0	0,96
	T25-25m60	35–60	G 1¼"	84	62	60	15	4,0	0,96



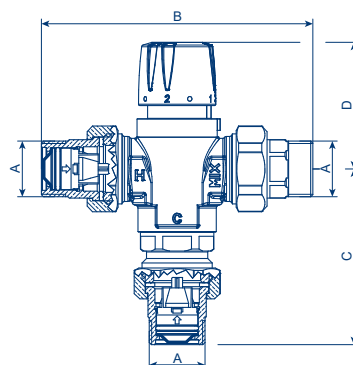
T15/25 - přípojovací šroubení s vnějším závitem

DN	obj. č.	teplotní rozsah [°C]	rozměry [mm]				min. průtok [l/min]	Kvs	hmotnost [kg]
			A	B	C	D			
15	T15-15s65	30–65	G ½"	120	79	68	4	1,6	0,68
	T15-20s65	30–65	G ¾"	129	83,5	68	4	1,7	0,81
20	T25-20s43	20–43	G ¾"	143	91,5	60	15	3,2	1,21
	T25-20s60	35–60	G ¾"	143	91,5	60	15	3,2	1,21
25	T25-25s43	20–43	G 1"	160	100	60	15	4,0	1,50
	T25-25s60	35–60	G 1"	160	100	60	15	4,0	1,50



T15/25 - přípojovací šroubení s vnějším závitem, integrovaná zpětná klapka a filtr na vstupu studené i teplé vody

DN	obj. č.	teplotní rozsah [°C]	rozměry [mm]				min. průtok [l/min]	Kvs	hmotnost [kg]
			A	B	C	D			
15	T15-15z65	30–65	G ½"	120	79	68	4	1,6	0,71
	T15-20z65	30–65	G ¾"	129	83,5	68	4	1,7	0,86
20	T25-20z43	20–43	G ¾"	143	91,5	60	15	3,2	1,26
	T25-20z60	35–60	G ¾"	143	91,5	60	15	3,2	1,26
25	T25-25z43	20–43	G 1"	160	100	60	15	4,0	1,57
	T25-25z60	35–60	G 1"	160	100	60	15	4,0	1,57

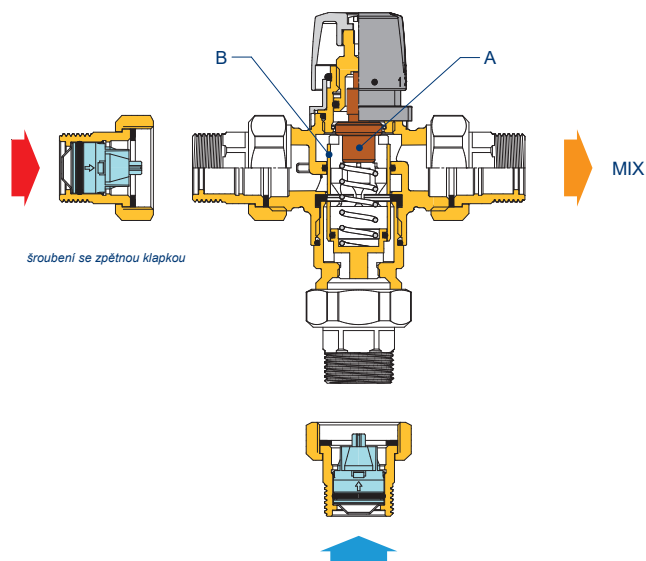


Přednastavení žádané teploty

typ	teplotní rozsah	Min.	1					Max.
			2	3	4	5		
T15	30–65 °C	28	30	40	48	55	63	65
	20–43 °C	15	20	26	32	37	43	49
T25	35–60 °C	29	30	40	47	54	60	64

Funkce

Teplota výstupní vody je regulována na základě teplotního senzoru (A) umístěného ve středu proudění výstupního portu ventilu. Díky schopnosti tohoto senzoru reagovat svou teplotní roztažností na změnu teploty, mění se při změně teplot vstupní teplé a studené vody poměr jejich zatékání do výstupního portu a tím se udržuje konstantní teplota výstupní vody. To umožňuje kuželka (B) škrčením portu teplé / studené vody v takovém poměru, aby zajistila konstantní teplotu výstupní vody. Ventil tedy automaticky reaguje na změny parametrů vstupní vody, jako následek těchto změn přímočinně přednastaví polohu regulační kuželky a tím obnoví rovnovážný stav - požadovanou teplotu výstupní vody.



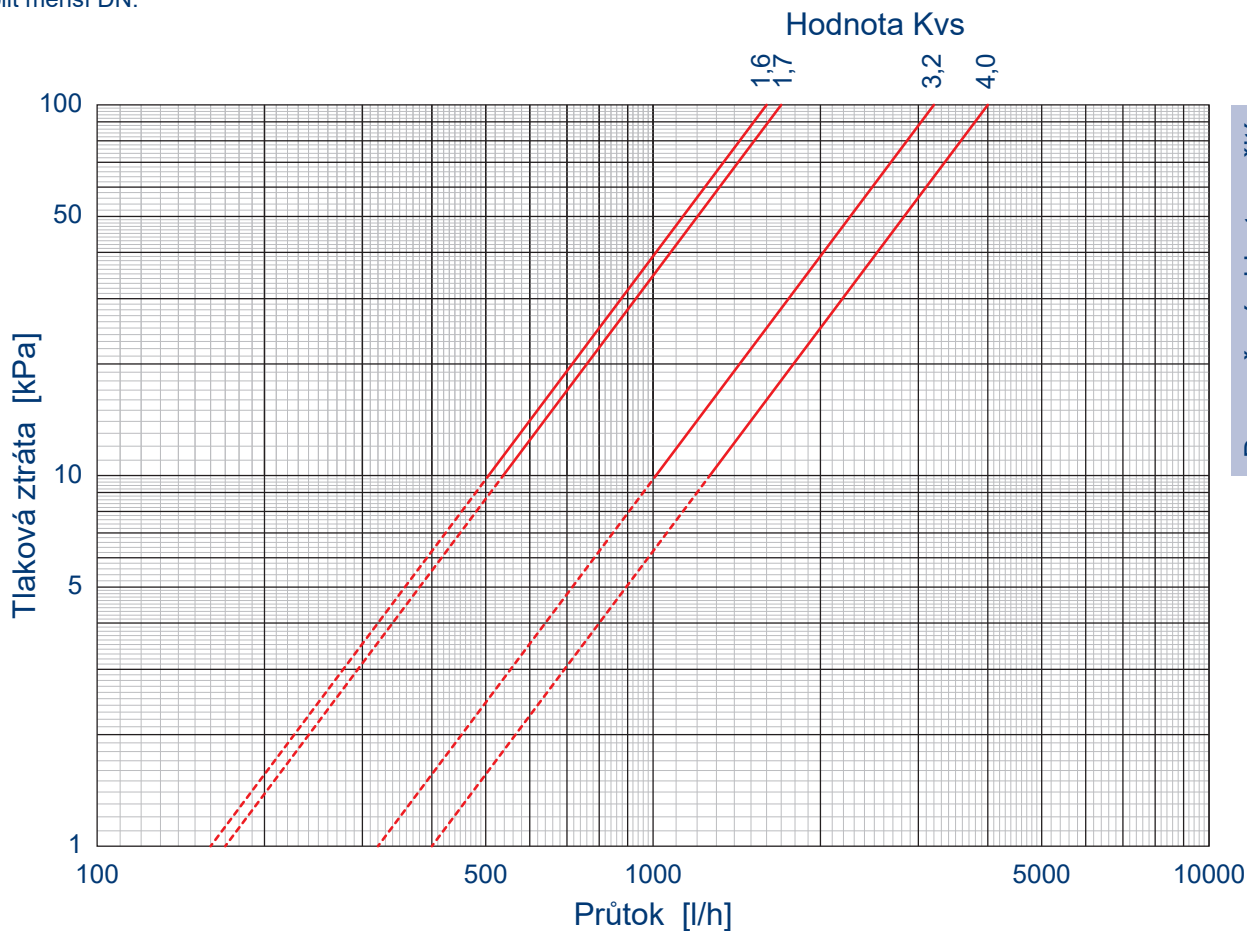
Upozornění

Pro správnou funkci termostatického směšovacího ventilu je nutno zajistit teplotu teplé vody alespoň o 10 K vyšší než je

požadovaná výstupní teplota. Tlaky na vstupech do směšovacího ventilu by se neměly příliš měnit a jejich vzájemný rozdíl by měl být do 0,5 bar. V opačném případě může dojít ke kolísání výstupní teploty.

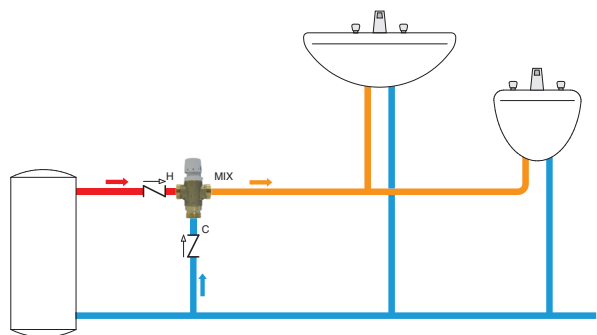
Návrh

Dle potřebného průtoku vyberte z grafu potřebnou dimenzi armatury. V případě možnosti použít více dimenzí doporučujeme zvolit menší DN.

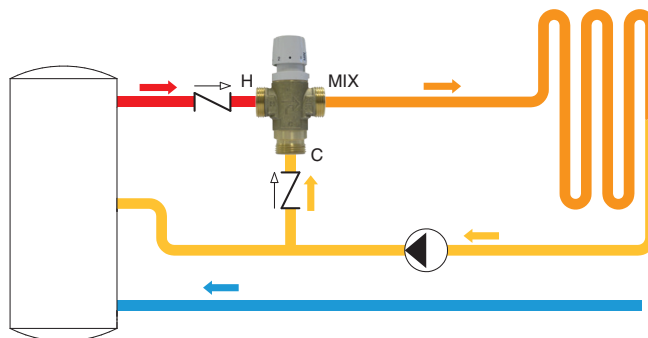


Doporučené zapojení

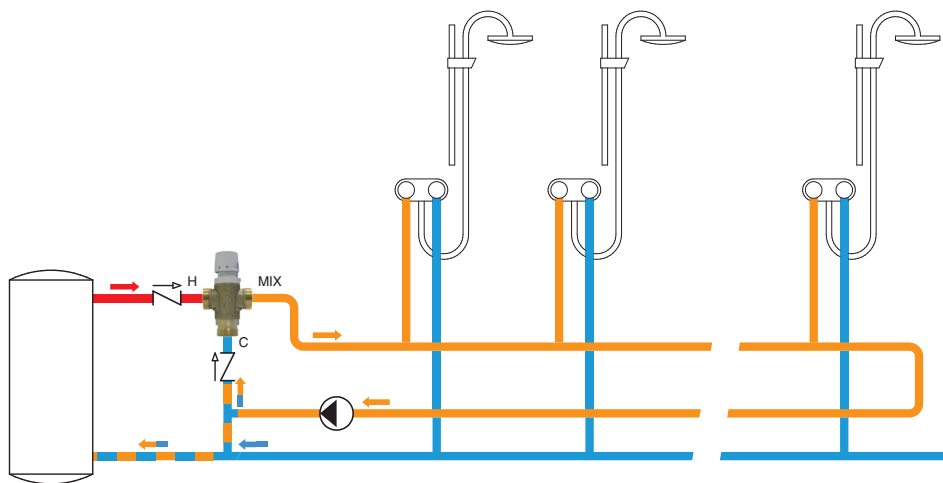
Použití ventilu T15 v zapojení bez cirkulace pro menší počet výtoků (např. jedna koupelna):



Použití ventilu T15/T25 pro nastavení max. teploty topné vody do okruhu podlahového vytápění:



Použití ventilu T15/T25 v zapojení s cirkulací pro větší počet výtoků (např. sprchy v menších sportovních objektech):



Výrobce si vyhrazuje právo měnit parametry svých výrobků bez předchozího upozornění.
Aktualizované vydání naleznete na internetové adrese www.hydronix.cz