

Topná tyč Basic I91

(Návod k instalaci, uvedení do provozu a použití)

Děkujeme Vám za zakoupení topné tyče Basic I91.

Topná tyč BASIC I91 je certifikovaný produkt. 

Výrobce si vyhrazuje právo provádět změny ve výrobku, které nebudou mít vliv na provoz výrobku včetně změn v dokumentaci k výrobku kdykoliv i bez předchozího upozornění.

Tento návod je nedílnou součástí výrobku a musí být dodán spolu s ním nebo musí být dostupný na webových stránkách výrobce nebo dodavatele.

Pro zajištění správné funkce výrobku je důležité se ještě před zahájením montáže seznámit s tímto návodem. Veškeré práce musí být prováděny kvalifikovanými pracovníky při dodržování všech závazných, v místě instalace platných, i doporučených předpisů.

Tento návod je nutné uchovat u provozovatele po celou dobu provozu a životnosti zařízení.

Zařízení smí být instalováno a provozováno pouze způsobem a pro takový účel, pro který bylo navrženo. Jiný transportní, montážní či provozní postup, než je definován v tomto návodu je zakázán a může mít za následek poškození či zničení zařízení a další možné škody na zdraví a majetku.

Výrobce ani dodavatel neodpovídá za žádné škody na zařízení, zdraví či majetku třetích osob způsobené nedostatečnou nebo nesprávnou údržbou, nedodržením schválených postupů pro instalaci, provoz nebo údržbu, či nedodržením v místě instalace platných pracovních, bezpečnostních a ostatních obecně závazných a doporučených předpisů.



ÚČEL A POUŽITÍ

Topná tyč BASIC I91 je určena výhradně pro použití v koupelnových topných tělesech (žebřicích) s kapalnou náplní jako doplňkový zdroj tepla pro ohřev teplotně odolné látky v topných tělesech, které jsou primárně určeny pro sušení ručníků a osušek.

Jako kapalná náplň (teplotně odolné médium) je možné použít vodu nebo nemrznoucí směs na bázi propylen glykolu nebo etylen glykolu o maximální koncentraci 35 % nemrznoucí směsi.

Součástí topné tyče BASIC I91 je přívodní kabel ukončený zásuvkovou vidlicí.

Přívodní kabel není výměnný. Topná tyč s jakkoli poškozeným přívodním kabelem nebo zásuvkovou vidlicí nesmí být dále používána a musí být nahrazena novým výrobkem.

Zásuvkový okruh, do kterého je topná tyč zapojena, musí mít odpovídající napětí i frekvenci a musí být vybaven předepsanými jistícími prvky včetně proudového chrániče s vypínacím proudem max. 30 mA.

Topná tyč BASIC I91 není vybavena vypínačem ani provozním termostatem.

Výkon topné tyče musí být vždy volen s ohledem na doporučení výrobce příslušného topného tělesa.

Tento výrobek je určen pro montáž odbornými instalačními firmami.

Tento výrobek není samostatným funkčním celkem. Před použitím musí být odborně nainstalován do kompatibilního topného tělesa a řádně uveden do provozu.

Všeobecná bezpečnostní upozornění a pravidla:



Toto zařízení není určeno pro použití osobami (včetně dětí), které mají snížené psychické, senzomotorické nebo mentální schopnosti nebo osobami s nedostatkem zkušeností či schopností vyjma situací, kdy obsluha, dozor a provoz zařízení je zajištěn osobou, která je odborně způsobilá a / nebo je zaškolená pro bezpečný provoz zařízení.



Veškeré práce se zařízením provádějte s maximálním důrazem na dodržování závazných i doporučených bezpečnostních předpisů a na dodržování návodu k instalaci zařízení, uvedení do provozu a použití.



Všechny práce se zařízením, (počínaje koupí zařízení a konče jeho likvidací po dožití) musí být prováděny odborně zdatnými, řádně poučenými pracovníky, kteří si v případě potřeby musí přibrat dostatečný počet spolupracovníků a potřebnou mechanizaci.



Je striktně zakázáno provádět jakékoliv výslovně nedovolené úpravy nebo zásahy do zařízení či jej provozovat v rozporu s účelem pro který byl výrobek zkonstruován!!!



Tento výrobek není hračkou a jedná se o elektrické zařízení. Při jeho poškození a/nebo neodborné manipulaci s ním může dojít k úrazu elektrickým proudem, popálením od horkých nebo studených částí nebo pohyblivými se mechanickými částmi.



Mějte na paměti, že práce na elektroinstalaci smí provádět pouze osoba k tomu odborně způsobilá, znalá příslušných norem, zákonů, směrnic, direktiv EU a ostatních v místě instalace platných norem a nařízení a s platným oprávněním v příslušném rozsahu!!!



Je-li tento výrobek připojen na rozvody tepla a / nebo chladu, smí odborné práce s tím spojené provádět pouze osoba k tomu odborně způsobilá, znalá příslušných norem, zákonů, směrnic, direktiv EU a ostatních v místě instalace platných norem a nařízení a s platným oprávněním v příslušném rozsahu!!!



Mějte na paměti, topná / chladicí soustava musí být provozována v souladu s platnou EU legislativou a v souladu s ČSN 060310, teplotnosné médium musí být nekorozivní a neagresivní a musí odpovídat platné EU legislativě a ČSN 07 7401. Nesmí být tedy použito destilované vody nebo demí vody. V případě použití nemrznoucí směsi, musí být tato v doporučených koncentracích a musí být její součástí schválené inhibitory koroze.



Je-li teplotnosným médiem nemrznoucí směs, podřizuje se manipulace s tímto médiem příslušným legislativním požadavkům a provozním předpisům pro nakládání s nebezpečnými látkami!!!

V případech kdy k poškození či zničení zařízení, nebo jeho příslušenství došlo vlivem agresivních či korozivních kapalin nebo došlo k zanesení zařízení mechanickými či jinými nečistotami z potrubí (teplotnosná látka tedy není médiem určeným pro topné a chladicí soustavy a tedy se nejedná o vodu, neutrální roztoky, směsi voda/glykol určenou pro topné a chladicí systému, ale jedná se o teplotnosnou látku agresivní nebo korozivní nebo o teplotnosnou látku s mechanickými nečistotami či kaly), nebo došlo-li k poškození zařízení díky působení řádně neodvzdušněné, neodkalené či neodplyněné soustavy (např. působením nepřipustných rázů v potrubí), nebo došlo-li k poškození či zničení zařízení působením teplotnosné látky o nedostatečném přetlaku (kavitace ve výměníku zařízení), nebo došlo-li k poškození zařízení působením nepřiměřené mechanické síly, došlo tedy k poškození nebo v krajním případě ke zničení zařízení způsobem, na které se nevztahuje záruka.



Veškeré práce na zařízení, vyjma zkoušky funkčnosti a provozních testů, provádějte pouze tehdy, když je zařízení odpojeno od napětí, proudu i od ovládání.



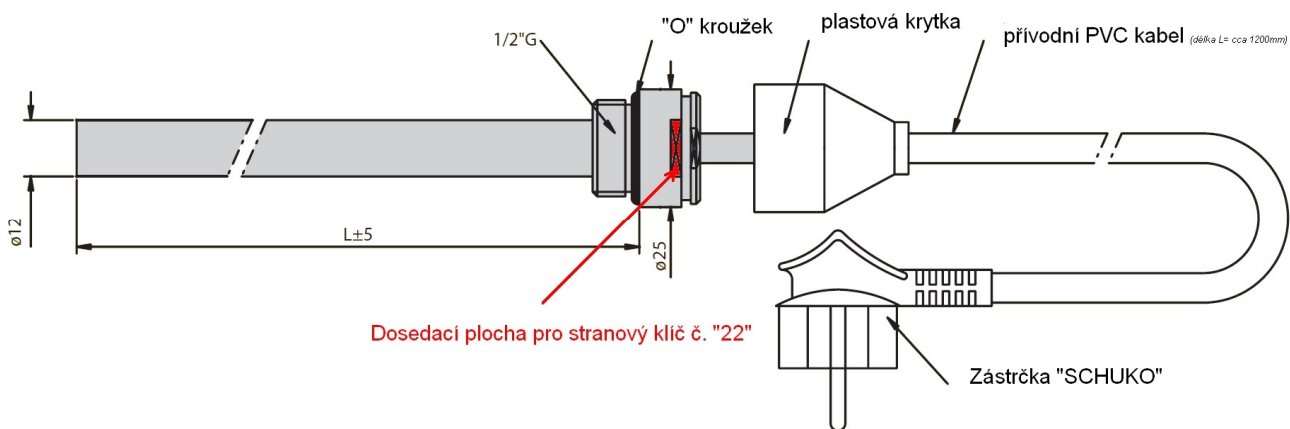
Informace uvedené v tomto dokumentu nezabavují montážníka, provozovatele ani uživatele povinnosti postupovat při všech činnostech v souladu s místně i obecně platnými zákony, technickými normami a nařízeními, ať už jsou závazná nebo jen doporučená, stejně tak jako jej nezabavují povinnosti dodržovat místně i obecně platné bezpečnostní zásady, nařízení a doporučení.



Vždy používejte předepsané i doporučené ochranné pomůcky a nástroje. Mějte na paměti, že jednotlivé komponenty mohou mít ostré hrany (krycí plechy, izolační pouzdra, víka, závity šroubů, konce kabelů, elektronické komponenty, svorkovnice a pod) a za provozu mohou být horké (ohřáté od průchodu elektrického proudu či od teplotnosné látky) nebo studené (podchlazené od teplotnosné látky při provozu v režimu chlazení, je-li takový provoz umožněn).

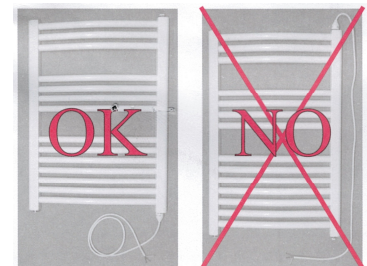


Základní popis výrobku:



Návod na instalaci a uvedení do provozu:

1. Před zahájením montáže topné tyče zkontrolujte následující:
 - a. Zkontrolujte, zdali je topné těleso vybaveno připojovacím otvorem o příslušné dimenzi.
 - b. Zkontrolujte, že elektrický přívod odpovídá místně i obecně platné legislativě a má odpovídající napětí i frekvenci a že je vybaven předepsanými vypínacími a jistícími prvky včetně proudového chrániče s vypínacím proudem max. 30 mA.
 - c. Zkontrolujte, zda je těsnící „O“ kroužek neporušený včetně dosedacích ploch v topném tělese.
2. Nasadte topnou tyč do spodního otvoru v topném tělese a rukou jí s citem zašroubujte.
3. Jemně dotáhněte topnou tyč pomocí stranového klíče č.22.
4. Přetáhněte a zacvakněte do osazení plastovou krytku.
5. Připevněte topné těleso ke konstrukci budovy a připojte jej na rozvod topení, bylo-li při montáži topné tyče demontováno.
6. Naplňte teplotnosným médiem topné těleso a celý zprovožňovaný topný systém a řádně jej odkalte, odvzdušněte a odplyňte.
7. Mějte na paměti, že topné těleso musí být použití topné tyče vždy řádně uzemněno. Provoz topné tyče bez řádně uzemněného topného tělesa je zakázán.
8. Zajistěte, aby za provozu topného tělesa byla vždy zajištěna možnost kompenzace roztažnosti teplotnosné látky (za provozu topné tyče nesmí být topné těleso uzavřeno, aby bylo zajištěno, že systém hlídání tlaku v topném systému bude moci řádně fungovat a kompenzovat objemovou roztažnost teplotnosné látky v topném tělese).
9. Před připojením topné tyče do zásuvky se přesvědčte, že je celý topný systém těsný, napuštěný, řádně odvzdušněný a odplyněný.
10. Mějte na paměti, že topná tyč není vybavena žádným vypínačem ani provozním termostatem.



Přízpůsobte této skutečnosti provozní řád topné soustavy a provozujte ji s ohledem na tuto skutečnost!!

Pravidla pro uvedení do provozu

Uvedení do provozu

- Před připojením zařízení na elektrickou síť zkontrolujte správnost připojení napájení a regulace. Zapojení musí být provedeno v souladu s platnou legislativou a dokumentací.
- Před uvedením do provozu zkontrolujte elektrický přívod a jeho soulad s parametry připojovaného zařízení.
- Elektrický přívod musí být vždy vybaven vypínačem se vzdáleností kontaktů min. 3,5mm, proudovým chráničem s vypínacím proudem max. 30 mA a příslušnými ochranami proti přetížení a zkratu.
- **Uvedení zařízení do provozu a jeho provoz, bez řádného uzemnění, je zakázáno!!!**

Provoz a údržba zařízení

- Zařízení je konstruováno pro provoz uvnitř budov tedy při teplotách vyšších než +0°C. **Při teplotách pod bodem mrazu může dojít k zamrznutí topného média v topném tělese a ke zničení zařízení a k následným škodám.**
- Nikdy nepoužívejte žádné části zařízení pro odkládání nebo upevňování předmětů. Je zakázáno jakýmkoliv způsobem zastiňovat sání nebo výdech vzduchu z jednotky.
- Při provádění všech prací vyjma testu funkčnosti, musí být zařízení odpojeno od elektrické sítě.
- V případě vzniku poruchy na zařízení jej neprodleně vypněte a bez zbytečného odkladu odpojte od elektrické sítě.
- Je zakázáno provádět jakékoliv neschválené úpravy na zařízení. Jakákoliv úprava zařízení bez jejího předchozího písemného schválení má za následek ztrátu všech záruk.
- Je doporučeno provádět pravidelnou kontrolu zařízení dvakrát za rok, vždy však minimálně před topnou sezónou.
- Mějte na paměti, že pracujete s elektrickým zařízením, které podléhá pravidelným kontrolám. Kontroly proto provádějte v souladu s předpisy platnými v místě instalace.



Je zakázáno používat jakkoli poškozené zařízení. Výrobce ani prodejce neodpovídají za žádné škody způsobené provozováním poškozeného nebo upravovaného zařízení.



Nakládání s odpady



Tento výrobek nesmí být dán do běžného komunálního odpadu.

Výrobek musí být uložen do k tomu určeného kontejneru.

V případě výměny výrobku musí být vrácen dodavateli.

V případě dožití výrobku recyklujte výrobek tak, abyste šetřili použití přírodních zdrojů.

Tento symbol ukazuje, že nakládání s produktem musí být prováděno v souladu s direktivou 2002/96 / CE (RAEE – WEEE).

Omezená záruka

Nerespektování doporučení uvedených v tomto dokumentu a v ostatních souvisejících dokumentech nebo obecně platných nařízeních bude mít za následek při případném poškození zařízení ztrátu záruky.