

EC
motory
Modbus
komunikační protokol
Tlakově nezávislé
2-cestné regulační ventily



Vytápění / Chlazení
Nástěnné fancoily *Carisma Fly*
a *Carisma Fly-ECM*



ISO 9001 - Cert. n° 0545/4
Ohříváče
Sálavé panely
Fan coilly
Vzduchotechnické jednotky
Kominy



www.eurovent-certification.com
www.certiflash.com



Široký sortiment a variabilita

Nabízíme celkem 4 velikosti vždy v 2-trubkovém provedení s možností doplňkového elektrického topného tělíska. Každý fancoil umožňuje výběr třech z celkem šesti možných rychlostí otáček ventilátoru v případě použití asynchronního motoru nebo spojitě řízení v případě použití EC motoru.

Tichý provoz

Dlouhodobě tichý provoz je jedním ze základních požadavků na kvalitní fancoil. Volbou kvalitních ventilátorů a jejich uchycením dosahujeme nízkých hladin hluku, které umožňují použití fancoilů Fly nejen v kancelářích, ale zejména v obytných místnostech a hotelových pokojích, kde je velmi tichý chod nezbytností. Fancoily Fly jsou vybaveny buď asynchronním vícerychlostním jednofázovým motorem nebo elektronicky komutovaným motorem s možností spojitě regulace otáček řídicím signálem 0–10 V=. EC motory jsou díky možnosti spojitě řízení a podstatně nižší hlučnosti nejen uživatelsky příjemné, ale současně pracují s podstatně vyšší účinností (o 30–75%) než asynchronní motory.

Design

Opláštění fancoilů Fly v barvě RAL 9003 a vlastní fancoil je tak nejen tichý ale i nenápadný avšak funkční společník pro každodenní použití.

Regulace

Všechny fancoily Fly je možné vybavit libovolnou regulací na straně vody pro řízení výkonu fancoilu a popř. i zajištění hydronické stability rozvodu chlazení a vytápění.

K dispozici máme široký sortiment nástěnných regulátorů s termostatem stejně jako regulátory s bezdrátovým ovládáním pro individuální i skupinové ovládání fancoilů.

OBSAH

• Představení	3
Carisma CVP	
• Certifikace EUROVENT	4
• Chladicí výkony	5
• Topné výkony	6
• Regulátory a příslušenství	7
Carisma CVP-ECM	
• Představení	9
• Certifikace EUROVENT	10
• Chladicí výkony	11
• Topné výkony	11
• Elektrické zapojení	12
Carisma CVP / CVP-ECM	
• Rozměry a hmotnosti	13
• Ventilové sady	14
• Příslušenství	15
• Elektrické topné tělísko	15
• Infra-červené dálkové ovládání	16
• Modbus komunikace a regulace	17



Fancoily Sabiana CARISMA jsou testovány v rámci programu EUROVENT v těchto pracovních podmínkách:

- | | |
|---|--|
| • Celkový chladicí výkon:
- teplota chladicí vody +7 / 12 °C
- teplota vstupního vzduchu +27 °C dry bulb +19 °C wet bulb | • Citelný chladicí výkon:
- teplota chladicí vody +7 / 12 °C
- teplota vstupního vzduchu +27 °C dry bulb +19 °C wet bulb |
| • Topný výkon (2-trubkové provedení):
- teplota topné vody +50 °C
- teplota vstupního vzduchu +20 °C
- stejný průtok vody jako v režimu chlazení | |

Výsledky jsou zveřejněny na webových stránkách www.eurovent-certification.com

Carisma Fly CVP / CVP-ECM - nástěnný fancoil

- 4 velikosti - průtok vzduchu 190–790 m³/h
- doporučená výška instalace 2–3 m
- 6-ti rychlostní asynchronní motor (aktivní 3 rychlosti) nebo EC motor s možností spojitě regulace otáček řídicím signálem 0–10 V=. EC motory jsou díky možnosti spojitě řízení a podstatně nižší hlučnosti nejen uživatelsky příjemné, ale současně pracují s podstatně vyšší účinností (o 30–75%) než asynchronní motory.
- max. teplota topné vody: + 70 °C
- min. teplota chladicí vody: + 6 °C
V případě požadavku na nižší vstupní teplotu chladicí vody kontaktujte prosím Hydronic Systems.
- max. pracovní tlak: 10 bar



Objednací kód

Carisma Fly CVP 1 MB 2V E

-	bez přídavného topení
E	s přídavným topením
-	bez ventilu
2V	s 2-cestným regulačním ventilem
3V	s 3-cestným regulačním ventilem
PICV	s tlakově nezávislým 2-cestným reg. ventilem
-	bez ovládání
T	IR dálkové ovládání
MB	komunikační karta ModBus Protokol
	velikost
CVP	fancoil s asynchronním motorem
CVP-ECM	fancoil s EC motorem

Naměřené parametry

2-trubkové provedení – měření bylo provedeno při následujících parametrech:

Chlazení

teplota vstup. vzduchu +27 °C (suchý teploměr), +19 °C (vlhký teploměr)
teplota chladicí vody +7/12 °C

Topení

teplota vstupního vzduchu +20 °C
teplota topné vody +50 °C

model		CVP 1						CVP 2					
rychlost		1 (E)	2 (E)	3	4 (E)	5	6	1 (E)	2	3 (E)	4	5 (E)	6
		min.	stř.		max.			min.		stř.		max.	
průtok vzduchu	m ³ /h	205	270	340	375	470	500	250	305	365	400	480	545
celkový chladicí výkon	kW	1,24	1,50	1,76	1,87	2,15	2,23	1,43	1,63	1,84	1,95	2,18	2,35
citelný chladicí výkon	kW	0,92	1,14	1,36	1,46	1,72	1,80	1,07	1,25	1,43	1,53	1,75	1,92
topný výkon	kW	1,60	2,00	2,39	2,58	3,04	3,17	1,88	2,20	2,39	2,70	3,09	3,38
ΔP chlazení	kPa	4,8	6,8	9,0	10,1	13,0	13,9	6,2	7,9	9,8	10,9	13,3	15,2
ΔP topení	kPa	3,7	5,5	7,2	8,3	10,6	10,8	4,8	6,4	7,2	8,5	10,9	12,5
ventilátor	W	12	14	17	18	24	30	12	14	18	20	24	32
hladina akustického výkonu	dB(A)	35	41	46	48	52	53	39	43	47	49	53	55
hladina akustického tlaku*	dB(A)	26	32	37	39	43	44	30	34	38	40	44	46

model		CVP 3						CVP 4					
rychlost		1 (E)	2 (E)	3	4 (E)	5	6	1	2 (E)	3	4 (E)	5	6 (E)
		min.	stř.		max.			min.		stř.		max.	
průtok vzduchu	m ³ /h	280	375	480	545	730	780	300	440	500	610	675	790
celkový chladicí výkon	kW	1,89	2,32	2,78	3,03	3,63	3,78	1,99	2,62	2,86	3,26	3,46	3,81
citelný chladicí výkon	kW	1,35	1,69	2,06	2,27	2,81	2,95	1,43	1,93	2,12	2,47	2,66	2,98
topný výkon	kW	2,26	2,84	3,49	3,86	4,79	5,03	2,40	3,26	3,61	4,20	4,53	5,07
ΔP chlazení	kPa	11,2	16,2	22,5	26,2	36,4	39,1	12,3	20,2	23,6	29,9	33,4	39,7
ΔP topení	kPa	8,7	12,6	17,7	21,2	29,3	31,9	9,7	15,9	19,1	23,7	27,2	31,5
ventilátor	W	16	21	26	29	38	46	17	23	27	32	35	48
hladina akustického výkonu	dB(A)	35	40	45	48	55	57	36	43	46	51	54	57
hladina akustického tlaku*	dB(A)	26	31	36	39	46	48	27	34	37	42	45	48

(E) Otáčky standardně nastavené z výroby, při nichž bylo provedeno měření v rámci certifikace EUROVENT.

* Hladina akustického tlaku při dozvukové oblasti místnosti 100 m³ a dozvuku 0,5 s. (měřeno ve vzdálenosti 3 m od jednotky)

Parametry vstupního vzduchu: 27 °C – R.H.: 50%

velikost	otáčky	teplota vody: 7/12 °C					teplota vody: 8/13 °C					teplota vody: 10/15 °C					teplota vody: 12/17 °C				
		Qv [m ³ /h]	Pc [kW]	Ps [kW]	Qw [l/h]	ΔP(c) [kPa]	Pc [kW]	Ps [kW]	Qw [l/h]	ΔP(c) [kPa]	Pc [kW]	Ps [kW]	Qw [l/h]	ΔP(c) [kPa]	Pc [kW]	Ps [kW]	Qw [l/h]	ΔP(c) [kPa]			
CVP 1	6	500	2,40	1,76	413	15,8	2,15	1,68	370	12,9	1,69	1,59	291	8,3	1,31	1,31	224	5,2			
	5	470	2,32	1,69	399	14,8	2,08	1,61	357	12,1	1,63	1,51	281	7,8	1,25	1,25	216	4,8			
	4	max.	375	2,02	1,44	347	11,6	1,81	1,36	311	9,5	1,41	1,27	243	6,0	1,08	1,08	185	3,6		
	3		340	1,89	1,34	326	10,3	1,70	1,27	292	8,4	1,32	1,17	228	5,3	1,00	1,00	173	3,2		
	2	stř.	270	1,62	1,13	279	7,8	1,46	1,06	250	6,4	1,13	0,97	194	4,0	0,85	0,85	146	2,4		
	1	min.	205	1,33	0,91	229	5,5	1,20	0,86	207	4,5	0,93	0,78	160	2,8	0,70	0,70	120	1,7		
CVP 2	6	545	2,53	1,86	434	17,3	2,26	1,79	390	14,2	1,78	1,70	307	9,1	1,38	1,38	237	5,7			
	5	max.	480	2,35	1,71	404	15,2	2,10	1,63	361	12,4	1,65	1,54	284	7,9	1,27	1,27	219	4,9		
	4		400	2,10	1,51	362	12,5	1,88	1,43	324	10,2	1,47	1,33	253	6,5	1,13	1,13	194	3,9		
	3	stř.	365	1,98	1,41	341	11,2	1,78	1,34	306	9,1	1,39	1,24	239	5,8	1,06	1,06	182	3,5		
	2		305	1,78	1,24	303	9,0	1,58	1,17	272	7,4	1,23	1,07	211	4,7	0,93	0,93	160	2,8		
	1	min.	250	1,54	1,06	264	7,1	1,38	1,00	238	5,8	1,07	0,91	184	3,6	0,80	0,80	138	2,2		
CVP 3	6	780	4,06	2,91	698	44,5	3,66	2,75	629	36,6	2,88	2,58	495	23,6	2,21	2,21	381	14,6			
	5	730	3,90	2,78	671	41,4	3,51	2,63	604	31,1	2,76	2,45	475	21,9	2,12	2,12	365	13,5			
	4	max.	545	3,24	2,25	558	29,7	2,93	2,13	504	24,6	2,29	1,95	393	15,6	1,74	1,74	299	9,4		
	3		480	2,97	2,05	512	25,4	2,69	1,93	463	21,1	2,10	1,76	360	13,3	1,59	1,59	273	8,0		
	2	stř.	375	2,48	1,68	427	18,3	2,24	1,58	386	15,2	1,75	1,42	300	9,6	1,31	1,29	225	5,7		
	1	min.	280	2,02	1,35	347	12,6	1,83	1,27	315	10,6	1,43	1,13	245	6,7	1,06	1,02	183	3,9		
CVP 4	6	max.	790	4,09	2,93	704	45,1	3,68	2,78	633	37,2	2,90	2,60	499	23,9	2,23	2,23	384	14,8		
	5		675	3,72	2,63	640	38,0	3,35	2,48	576	31,4	2,63	2,31	452	20,1	2,01	2,01	346	12,3		
	4	stř.	610	3,50	2,45	601	34,0	3,15	2,31	542	28,1	2,47	2,13	424	17,9	1,88	1,88	324	10,9		
	3		500	3,06	2,12	527	26,8	2,77	1,99	476	22,2	2,16	1,82	371	14,1	1,63	1,63	281	8,4		
	2	min.	440	2,80	1,92	482	22,8	2,53	1,81	436	18,9	1,98	1,64	340	12,0	1,49	1,49	256	7,1		
	1		300	2,12	1,43	365	13,9	1,93	1,34	332	11,6	1,50	1,20	258	7,3	1,12	1,08	193	4,3		

Korekční faktory pro jinou relativní vlhkost:

R. H.	WT:	7/12 °C	8/13 °C	10/15 °C	12/17 °C
48%	Pc	0,95	0,94	1,00	1,00
	Ps	1,00	1,00	1,00	1,00
46%	Pc	0,90	0,88	1,00	1,00
	Ps	1,00	1,00	1,00	1,00

Popis:**WT** teplota vody**Pc** celkový chladicí výkon**Ps** citelný chladicí výkon**Qw** průtok vody**ΔP(c)** tlaková ztráta výměníku**otáčky** rychlost ventilátoru**max.** nejvyšší rychlost**stř.** střední rychlost**min.** nejnižší rychlost**Qv** průtok vzduchu

Teplota vstupního vzduchu: 20 °C

velikost	otáčky	teplota vody: 70/60 °C					teplota vody: 60/50 °C			teplota vody: 50/40 °C			teplota vody: 50/45 °C			teplota vody: 45/40 °C		
		Qv [m³/h]	Ph [kW]	Qw [l/h]	ΔP(c) [kPa]	Ph [kW]	Qw [l/h]	ΔP(c) [kPa]	Ph [kW]	Qw [l/h]	ΔP(c) [kPa]	Ph [kW]	Qw [l/h]	ΔP(c) [kPa]	Ph [kW]	Qw [l/h]	ΔP(c) [kPa]	
CVP 1	6	500	5,46	470	15,0	4,22	363	9,7	2,96	254	5,3	3,32	286	22,6	2,71	233	15,9	
	5	470	5,22	449	13,8	4,03	346	9,0	2,83	244	4,9	3,17	273	20,8	2,58	222	14,7	
	4 max.	375	4,40	378	10,1	3,40	293	6,6	2,40	206	3,6	2,67	230	15,3	2,18	187	10,8	
	3	340	4,07	350	8,8	3,16	271	5,8	2,23	191	3,2	2,48	213	13,3	2,02	174	9,4	
	2 stř.	270	3,39	292	6,4	2,63	226	4,2	1,86	160	2,3	2,06	177	9,6	1,68	145	6,8	
	1 min.	205	2,71	233	4,2	2,11	181	2,8	1,50	129	1,6	1,64	141	6,4	1,34	116	4,5	
CVP 2	6	545	5,82	514	16,8	4,49	397	10,9	3,15	278	6,0	3,54	313	25,4	2,88	255	17,8	
	5 max.	480	5,30	468	14,2	4,09	361	9,2	2,87	254	5,0	3,22	284	21,4	2,62	232	15,1	
	4	400	4,62	408	11,1	3,57	315	7,2	2,52	222	4,0	2,81	248	16,7	2,29	202	11,8	
	3 stř.	365	4,31	380	9,8	3,33	294	6,4	2,35	207	3,5	2,62	231	14,7	2,13	188	10,4	
	2	305	3,74	329	7,6	2,90	255	4,9	1,05	180	2,7	2,27	200	11,4	1,85	163	8,1	
	1 min.	250	3,19	280	5,7	2,47	218	3,7	1,75	155	2,1	1,93	170	8,5	1,58	139	6,1	
CVP 3	6	780	8,54	754	36,7	6,61	585	24,0	4,68	414	13,4	5,19	458	55,5	4,24	374	39,2	
	5	730	8,13	717	33,6	6,31	556	22,0	4,46	394	12,3	4,94	436	50,8	4,04	356	35,9	
	4 max.	545	6,51	573	22,5	5,06	446	14,8	3,59	317	8,3	3,95	348	34,0	3,23	285	24,1	
	3	480	5,89	518	18,5	4,58	403	12,4	3,26	288	7,0	3,57	315	28,4	2,93	257	20,1	
	2 stř.	375	4,78	420	12,9	3,72	327	8,5	2,66	234	4,8	2,90	254	19,4	2,37	209	13,8	
	1 min.	280	3,79	332	8,5	2,96	260	5,7	2,13	187	3,2	2,30	201	12,8	1,89	165	9,1	
CVP 4	6 max.	790	8,62	761	37,4	6,68	590	24,4	4,72	418	13,6	5,24	463	56,5	4,28	378	39,9	
	5	675	7,66	676	30,2	5,95	525	19,8	4,21	373	11,0	4,66	411	45,7	3,80	336	32,3	
	4 stř.	610	7,11	627	26,4	5,52	487	17,3	3,92	346	9,7	4,32	380	39,8	3,53	311	28,2	
	3	500	6,08	535	19,9	4,73	417	13,1	3,37	297	7,4	3,69	325	30,0	3,02	266	21,3	
	2 min.	440	5,49	483	16,6	4,28	376	10,9	3,05	269	6,2	3,34	293	25,0	2,73	240	17,8	
	1	300	4,02	352	9,5	3,14	275	6,3	2,25	198	3,6	2,43	213	14,2	2,00	175	10,1	

Popis:**WT** teplota vody**Ph** celkový topný výkon**Qw** průtok vody**ΔP(c)** tlaková ztráta výměníku**otáčky** rychlost ventilátoru**max.** nejvyšší rychlost**stř.** střední rychlost**min.** nejnižší rychlost**Qv** průtok vzduchu

označení	DB-TA 383
obj. č.	383433

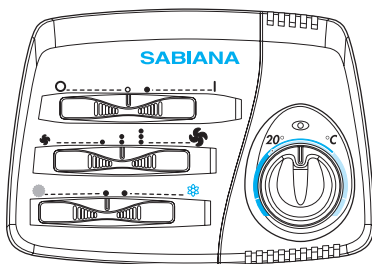


rozměry: 144x82x27 mm

- Vypínač on/off
- Ruční přepínač otáček ventilátoru
- Ruční přepínání režimu léto/zima
- Elektronický termostat umožňující dvoustavové řízení ventilu (on/off)
- Možnost ovládání vypnutí ventilátoru současně s ovládáním příslušného ventilu buď jen v režimu chlazení a nebo i v režimu topení
- Možnost použití externího teplotního čidla namísto vestavěného (doplátkové příslušenství)

označení	TMO-T
obj. č.	9060161

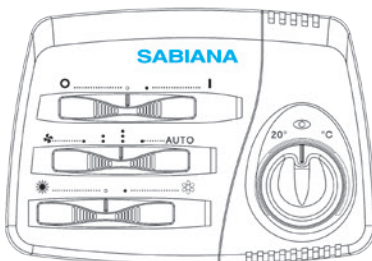
označení	CR-T
obj. č.	9066330



rozměry: 133x93x37 mm

- vypínač on/off
- ruční přepínač otáček ventilátoru
- ruční lokální přepínač režimu léto/zima
- elektronický termostat umožňující dvoustavové řízení ventilu (on/off)
- možnost ovládání vypnutí ventilátoru v režimu topení při nízké teplotě topného média (při použití termostatu nízké teploty TME) – platí pro TMO-T
- možnost ovládání vypnutí ventilátoru v režimu topení při nízké teplotě topného média (při použití termostatu nízké teploty TMM) – platí pro CR-T
- možnost ovládat chladicí ventil (on/off) a elektrické topné těleso
- možnost automatického lokálního přepínání režimu léto/zima (při použití přepínacího termostatu CH 15-25) – platí pouze pro TMO-T

označení	TMO-T-AU
obj. č.	9060164



rozměry: 133x93x37 mm

- vypínač on/off
- přepínač ruční nebo automatické volby otáček ventilátoru
- přepínání režimu léto/zima lokálně nebo dálkově (viz nastavení přepínače J1)
- elektronický termostat umožňující dvoustavové řízení ventilu (on/off)
- možnost ovládání vypnutí ventilátoru v režimu topení při nízké teplotě topného média (při použití termostatu nízké teploty TME)
- možnost ovládat chladicí ventil (on/off) a elektrické topné těleso
- možnost automatického lokálního přepínání režimu léto/zima (při použití přepínacího termostatu CH 15-25)
- možnost volby režimu ovládání termostatem (pouze ventil, pouze ventilátor, ventil a ventilátor společně, automatické přepínání režimu léto/zima s nulovou zónou ± 2 °C) (viz nastavení přepínače DIP 1 a 2)

SEL-CVP - releová karta

Slouží pro ovládání až osmi jednotek FCU z jednoho termostatu typu DB-TA, TMO-T nebo TMO-T-AU.

Releová karta **musí** být osazena v každé jednotce, která bude ovládána společným termostatem.



označení	SEL-CVP
obj. č.	9025302

TME - termostat nízké teploty

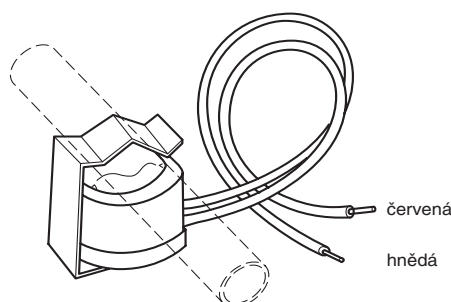
- určen pro montáž mezi lamely výměníku.
- kabel musí být veden odděleně od silových kabelů.
- přepínací hodnota 38/42 °C.
- vypíná ventilátor při poklesu teploty na výměníku pod 38 °C. Opětovně zapne ventilátor, vzroste-li teplota na výměníku nad 42 °C.
- určeno pro termostaty řady TMO-T, TMO-T-AU, TMO-DI



označení	TME
obj. č.	3021091

TMM - termostat nízké teploty

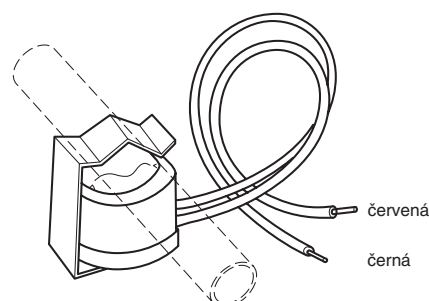
- určen pro montáž na přívodní potrubí teplé vody
- přepínací hodnota 32–42 °C
- vypíná ventilátor při poklesu teploty přívodní vody pod 32 °C. Opětovně zapne ventilátor, vzroste-li teplota teplé vody nad 42 °C
- určeno pro termostat řady CR-T



označení	TMM
obj. č.	9053048

CH 15-25 - příložný termostat

- automatický přepínač režimu léto/zima
- je určen pro montáž na přívodní potrubí vody
- pouze pro dvoutrubkové zapojení
- určeno pro termostaty řady TMO-T, TMO-T-AU
- lze použít pouze v soustavách s konstantním průtokem



označení	CH 15-25
obj. č.	9053049

Carisma Fly CVP-ECM používá inovativní bezsběračový synchronní, frekvenčně řízený, motor s permanentními magnety, který je spolu s frekvenčním měničem přímo instalován v zařízení.

Množství vzduchu může být regulováno spojitě signálem 1–10 V buď přímo z příslušných regulátorů Sabiana anebo z nezávislých či nadřazených regulátorů (programovatelný regulátor s výstupem 1–10 V=).

Vysoká účinnost spolu s nízkými otáčkami dává prostor pro vysoké úspory elektrické práce (snížení nároků až o více jak 75 % v porovnání s klasickým motorem).

Za obvyklých pracovních podmínek není potřebný příkon motoru v běžných rozsazích vyšší než 10 W.

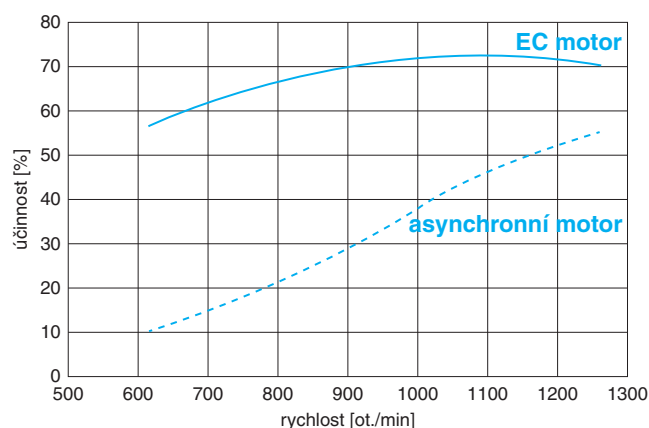
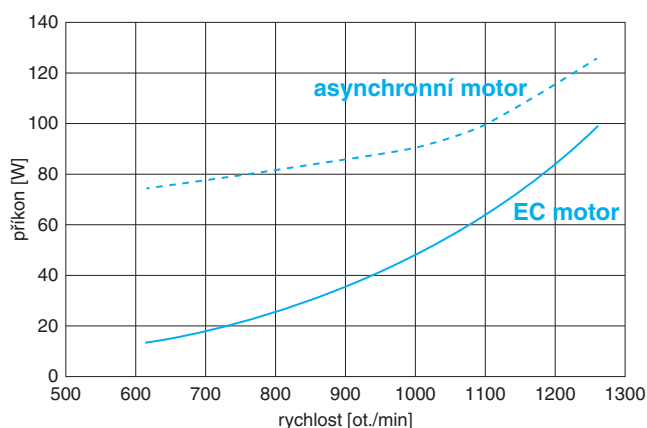
Bezsběračový motor je charakterizován konstantními synchronními otáčkami, které nejsou závislé na okamžitém zatížení, ale jsou závislé pouze na frekvenci, která je vytvářena v frekvenčním měniči. Spotřeba takového motoru je nižší z následujících důvodů:

- motor pracuje trvale v bodě s maximální účinností
- v bezsběračovém motoru je rotor vybaven permanentními magnety, které generují magnetické pole kontinuálně
- motor pracuje v synchronních otáčkách a tedy neindukuje žádné proudy, které by snižovaly jeho účinnost

Hlavními výhodami jsou:

- díky velkému snížení vlastní spotřeby energie a spojitému řízení motoru je umožněno docílit v kterémkoliv okamžiku optimální odezvy na změny okamžité potřeby tepelné energie
- tichý chod v celém spektru otáček ventilátoru (bezsběračový motor)
- možnost pracovat v kterýchkoliv otáčkách (spojitá regulace)

Porovnání příkonu a účinnosti asynchronního a EC motoru



Naměřené parametry

2-trubkové provedení – měření bylo provedeno při následujících parametrech:

Chlazení

teplota vstup. vzduchu +27 °C (suchý teploměr), +19 °C (vlhký teploměr)
teplota chladicí vody +7/12 °C

Topení

teplota vstupního vzduchu +20 °C
teplota topné vody +50 °C

model		CVP-ECM 1					CVP-ECM 2				
řídící signál	V	1 (E)	3	5 (E)	7,5	10 (E)	1 (E)	3	5 (E)	7,5	10 (E)
rychlost	-	min.		stř.		max.	min.		stř.		max.
průtok vzduchu	m ³ /h	190	240	290	355	415	260	315	375	440	510
celkový chladicí výkon	kW	1,17	1,39	1,58	1,81	2,00	1,47	1,67	1,87	2,07	2,26
citelný chladicí výkon	kW	0,86	1,04	1,20	1,40	1,57	1,10	1,28	1,46	1,64	1,83
topný výkon	kW	1,50	1,82	2,12	2,48	2,78	1,94	2,25	2,58	2,90	3,23
ΔP chlazení	kPa	5,0	6,3	7,7	9,5	11,2	6,9	8,4	10,1	11,8	13,7
ΔP topení	kPa	4,2	5,4	6,5	8,2	9,3	5,6	6,9	8,5	9,7	11,6
ventilátor	W	6	7	9	11	15	7	9	12	16	21
hladina akustického výkonu	dB(A)	35	41	46	48	52	39	43	47	49	53
hladina akustického tlaku*	dB(A)	26	32	37	39	43	30	34	38	40	44

model		CVP-ECM 3					CVP-ECM 4				
řídící signál	V	1 (E)	3	5 (E)	7,5	10 (E)	1 (E)	3	5 (E)	7,5	10 (E)
rychlost	-	min.		stř.		max.	min.		stř.		max.
průtok vzduchu	m ³ /h	270	345	420	520	620	375	465	550	665	770
celkový chladicí výkon	kW	1,83	2,20	2,53	2,93	3,29	2,34	2,72	3,05	4,43	3,75
citelný chladicí výkon	kW	1,31	1,60	1,86	2,19	2,50	1,70	2,01	2,29	2,63	2,92
topný výkon	kW	2,20	2,69	3,15	3,72	4,25	2,87	3,41	3,88	4,48	4,99
ΔP chlazení	kPa	10,7	14,8	19,0	24,8	30,4	16,5	21,6	26,6	32,9	38,7
ΔP topení	kPa	8,5	11,7	15,1	19,9	24,2	12,6	17,2	21,2	26,6	31,4
ventilátor	W	6	8	11	15	20	9	12	16	22	30
hladina akustického výkonu	dB(A)	35	40	45	48	55	36	43	46	51	54
hladina akustického tlaku*	dB(A)	26	31	36	39	46	27	34	37	42	45

(E) Otáčky standardně nastavené z výroby, při nichž bylo provedeno měření v rámci certifikace EUROVENT.

* Hladina akustického tlaku při dozvukové oblasti místnosti 100 m³ a dozvuku 0,5 s. (měřeno ve vzdálenosti 3 m od jednotky)

Parametry vstupního vzduchu: 27 °C – R.H.: 50%

velikost	Vdc		teplota vody: 7/12 °C					teplota vody: 8/13 °C					teplota vody: 10/15 °C					teplota vody: 12/17 °C				
			Qv [m³/h]	Pc [kW]	Ps [kW]	Qw [l/h]	ΔP(c) [kPa]	Pc [kW]	Ps [kW]	Qw [l/h]	ΔP(c) [kPa]	Pc [kW]	Ps [kW]	Qw [l/h]	ΔP(c) [kPa]	Pc [kW]	Ps [kW]	Qw [l/h]	ΔP(c) [kPa]			
CVP ECM 1	10	max.	415	2,15	1,55	370	12,9	1,93	1,47	331	10,5	1,51	1,37	259	6,7	1,15	1,15	198	4,1			
	7,5		355	1,95	1,38	335	10,8	1,75	1,31	300	8,8	1,36	1,21	234	5,6	1,04	1,04	178	3,4			
	5	stř.	290	1,70	1,19	293	8,5	1,53	1,12	263	7,0	1,19	1,03	204	4,4	0,90	0,90	154	2,6			
	3		240	1,49	1,03	257	6,7	1,34	0,97	231	5,5	1,04	0,88	179	3,4	0,78	0,78	134	2,0			
	1	min.	190	1,26	0,86	217	4,9	1,14	0,81	196	4,1	0,88	0,73	151	2,5	0,66	0,66	113	1,5			
CVP ECM 2	10	max.	510	2,43	1,78	418	16,1	2,18	1,71	375	13,2	1,71	1,61	295	8,5	1,32	1,32	227	5,3			
	7,5		440	2,23	1,61	383	13,8	2,00	1,53	343	11,2	1,57	1,44	269	7,2	1,20	1,20	206	4,4			
	5	stř.	375	2,02	1,44	347	11,5	1,81	1,36	311	9,4	1,41	1,27	243	6,0	1,08	1,08	185	3,6			
	3		315	1,80	1,27	309	9,4	1,61	1,20	278	7,7	1,26	1,10	218	4,8	0,95	0,95	164	2,9			
	1	min.	260	1,58	1,10	271	7,4	1,42	1,03	244	6,1	1,10	0,94	189	3,8	0,83	0,83	142	2,3			
CVP ECM 3	10	max.	620	3,53	2,48	607	34,6	3,18	2,34	547	28,6	2,49	2,16	428	18,2	1,90	1,90	327	11,1			
	7,5		520	3,14	2,18	541	28,1	2,84	2,05	489	23,3	2,22	1,88	381	14,8	1,68	1,68	289	8,9			
	5	stř.	420	2,71	1,85	467	21,5	2,45	1,75	422	17,9	1,91	1,58	329	11,3	1,44	1,44	247	6,7			
	3		345	2,36	1,59	405	16,7	2,14	1,50	367	13,9	1,66	1,34	286	8,8	1,24	1,22	214	5,2			
	1	min.	270	1,96	1,31	338	12,0	1,78	1,23	307	10,1	1,39	1,10	239	6,4	1,03	0,98	178	3,7			
CVP ECM 4	10	max.	770	4,03	2,88	693	44,0	3,63	2,73	624	36,2	2,86	2,56	491	23,3	2,20	2,20	378	14,4			
	7,5		665	3,69	2,60	634	37,5	3,32	2,46	571	30,9	2,61	2,28	448	19,8	1,99	1,99	343	12,1			
	5	stř.	550	3,26	2,27	562	30,1	2,95	2,14	507	24,9	2,30	1,96	396	15,8	1,75	1,75	301	9,6			
	3		465	2,91	2,00	501	24,5	2,63	1,89	453	20,3	2,05	1,72	353	12,8	1,55	1,55	267	7,7			
	1	min.	375	2,50	1,70	431	18,7	2,27	1,60	390	15,5	1,76	1,44	303	9,8	1,32	1,31	228	5,8			

Korekční faktory pro jinou relativní vlhkost:

R. H.	WT:	7/12 °C	8/13 °C	10/15 °C	12/17 °C
48%	Pc	0,95	0,94	1,00	1,00
	Ps	1,00	1,00	1,00	1,00
46%	Pc	0,90	0,88	1,00	1,00
	Ps	1,00	1,00	1,00	1,00

Popis:

WT teplota vody

Pc celkový chladicí výkon

Ps citelný chladicí výkon

Qw průtok vody

ΔP(c) tlaková ztráta výměníku

Vdc řídicí signál

max. nejvyšší rychlost

stř. střední rychlost

min. nejnižší rychlost

Qv průtok vzduchu

Teplota vstupního vzduchu: 20 °C

velikost	Vdc		teplota vody: 70/60 °C			teplota vody: 60/50 °C			teplota vody: 50/40 °C			teplota vody: 50/45 °C			teplota vody: 45/40 °C			
			Qv [m³/h]	Ph [kW]	Qw [l/h]	ΔP(c) [kPa]	Ph [kW]	Qw [l/h]	ΔP(c) [kPa]	Ph [kW]	Qw [l/h]	ΔP(c) [kPa]	Ph [kW]	Qw [l/h]	ΔP(c) [kPa]	Ph [kW]	Qw [l/h]	ΔP(c) [kPa]
CVP ECM 1	10	max.	415	4,75	409	11,7	3,67	316	7,6	2,58	222	4,2	2,89	497	17,6	2,35	405	12,4
	7,5		355	4,22	363	9,4	3,26	281	6,1	2,30	198	3,4	2,56	441	14,2	2,09	359	10,0
	5	stř.	290	3,59	309	7,0	2,79	240	4,6	1,97	169	2,6	2,18	375	10,6	1,78	305	7,5
	3		240	3,08	265	5,3	2,39	206	3,5	1,70	146	2,0	1,87	322	8,1	1,53	263	5,7
	1	min.	190	2,54	219	3,8	1,98	170	2,5	1,41	121	1,4	1,54	265	5,7	1,26	217	4,0
CVP ECM 2	10	max.	510	5,55	477	15,4	4,28	368	10,0	3,00	258	5,5	3,37	580	23,3	2,74	472	16,3
	7,5		440	4,97	427	12,6	3,83	330	8,2	2,70	232	4,5	3,02	519	19,1	2,46	423	13,4
	5	stř.	375	4,40	378	10,1	3,40	293	6,6	2,40	206	3,6	2,67	460	15,3	2,18	375	10,8
	3		315	3,84	330	7,9	2,97	256	5,2	2,10	181	2,9	2,33	401	12,0	1,90	327	8,4
	1	min.	260	3,29	283	6,0	2,55	220	3,9	1,81	156	2,2	2,00	344	9,1	1,63	281	6,4
CVP ECM 3	10	max.	620	7,19	618	26,9	5,58	480	17,7	3,96	340	9,9	4,36	751	40,6	3,57	614	28,8
	7,5		520	6,27	539	21,1	4,87	419	13,8	3,47	298	7,8	3,81	655	31,8	3,11	536	22,5
	5	stř.	420	5,29	455	15,5	4,12	354	10,2	2,94	253	5,8	3,21	553	23,4	2,63	452	16,6
	3		345	4,51	388	11,6	3,52	303	7,7	2,52	216	4,4	2,74	471	17,5	2,24	386	12,5
	1	min.	270	3,68	316	8,1	2,87	247	5,4	2,06	177	3,1	2,23	383	12,1	1,83	315	8,7
CVP ECM 4	10	max.	770	8,45	727	36,1	6,55	564	23,6	4,64	399	13,1	5,14	884	54,5	4,20	722	38,6
	7,5		665	7,58	652	29,6	5,88	506	19,4	4,17	359	10,8	4,61	792	44,7	3,76	647	31,7
	5	stř.	550	6,55	563	22,8	5,09	438	15,0	3,62	311	8,4	3,98	685	34,4	3,26	560	24,4
	3		465	5,74	494	18,0	4,47	384	11,8	3,18	274	6,7	3,49	600	27,1	2,85	491	19,3
	1	min.	375	4,83	415	13,2	3,76	324	8,7	2,69	231	4,9	2,93	504	19,8	2,40	413	14,1

Popis:

WT teplota vody

Ph celkový topný výkon

Qw průtok vody

ΔP(c) tlaková ztráta výměníku

Vdc řídicí signál

max. nejvyšší rychlost

stř. střední rychlost

min. nejnižší rychlost

Qv průtok vzduchu

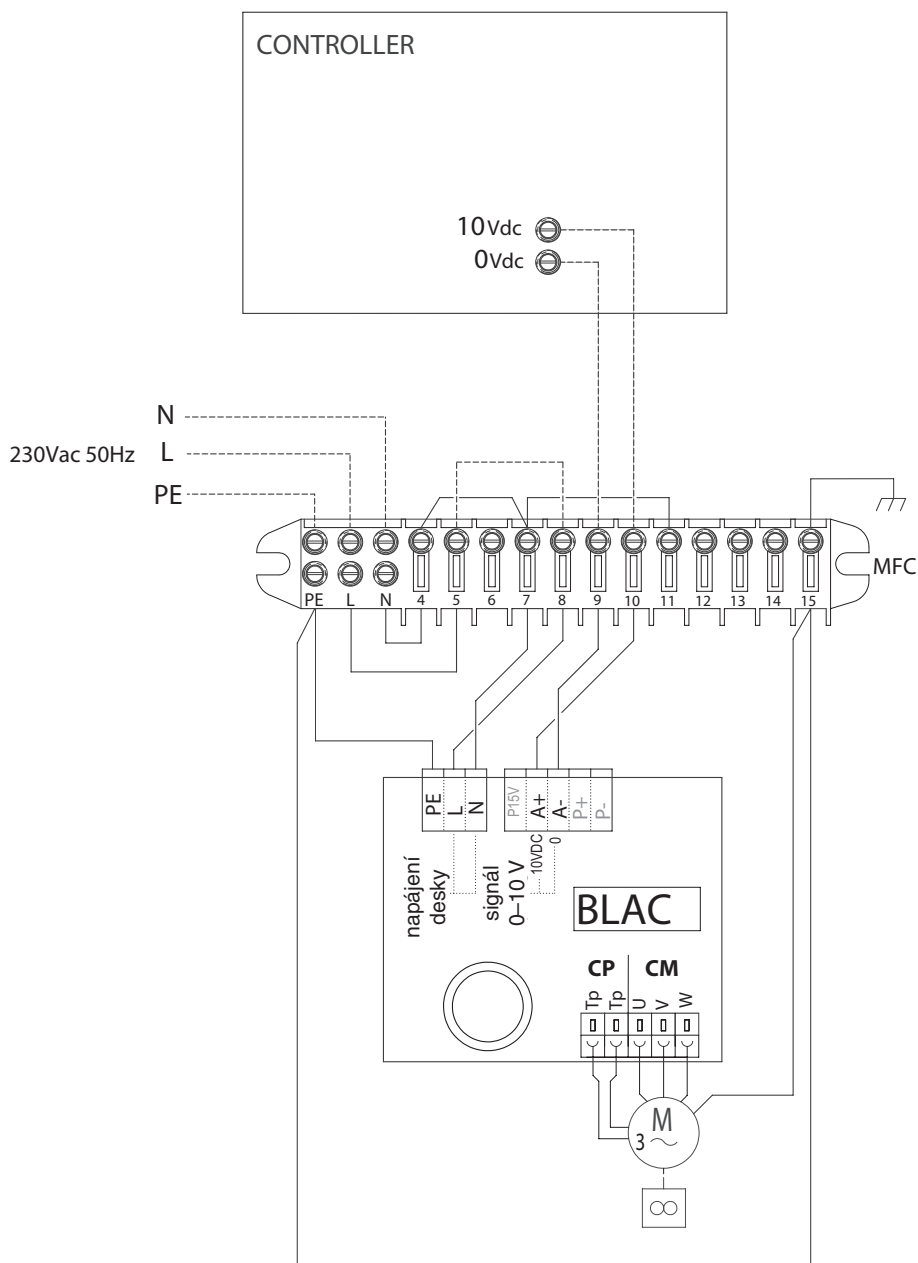
Pro správnou konfiguraci frekvenčního měniče fancoilu je nezbytné, aby signál 1–10 V=₀, který ovládá frekvenční měnič, byl zajištěn regulátorem s následující specifikací:

Impedance < 100 Ω

Maximální otáčky odpovídají signálu 10 V=₀

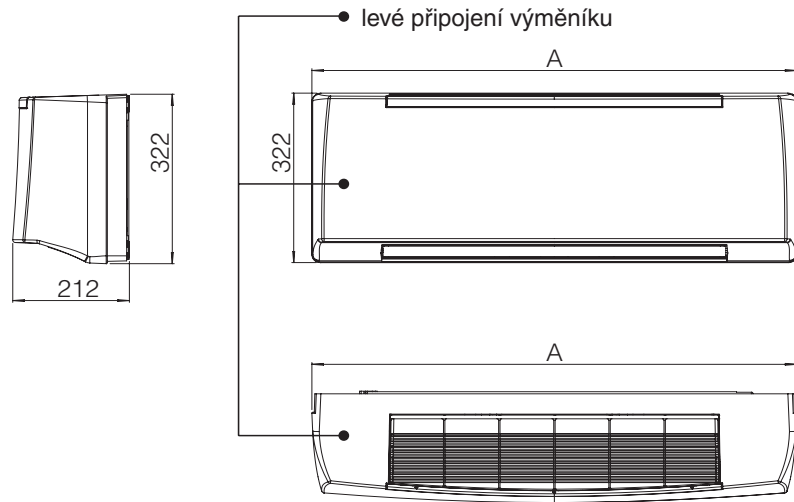
Ventilátor stojí při signálu < 1 V=₀

CRC-ECM elektrické schéma

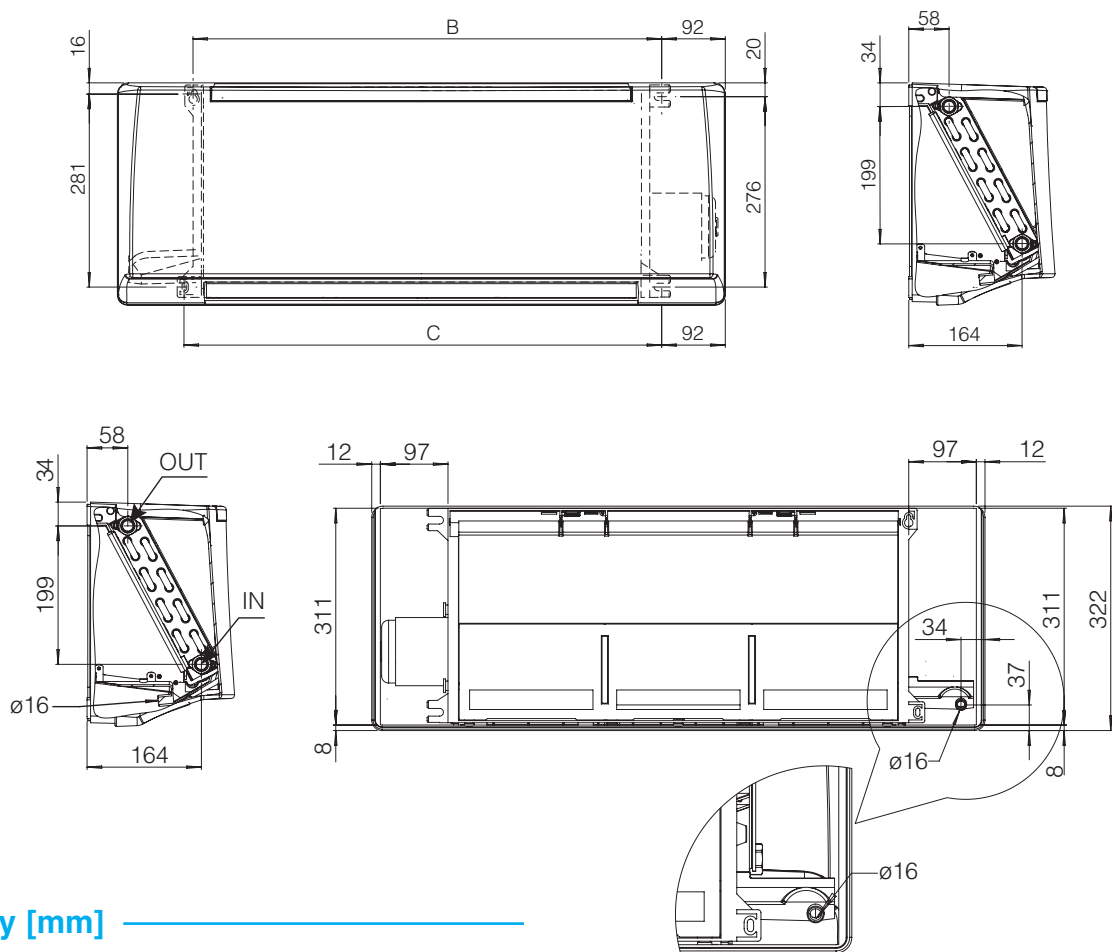


Vysvětlivky

- CONTROLLER** - regulátor
- BLAC** - deska frekvenčního měniče
- M** - motor
- CM** - zapojení motoru
- CP** - tepelná ochrana motoru



Montážní rozměry



Rozměry [mm]

velikost	1	2	3	4
A	880		1185	
B	678		983	
C	691		996	
balení	950x395x270		1255x395x270	

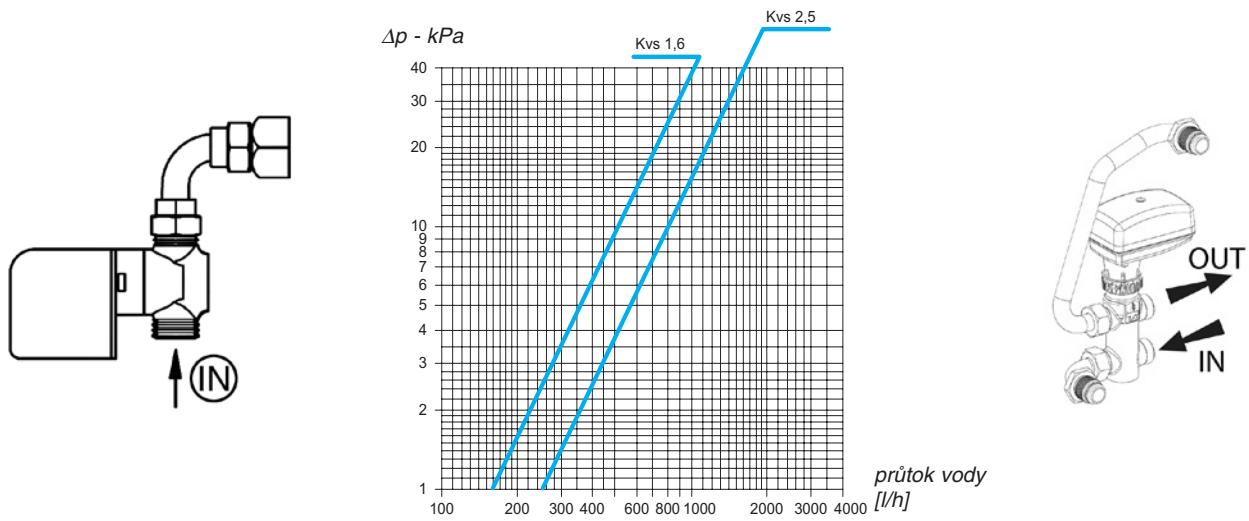
Objem výměníku [l]

velikost	1	2	3	4
objem [l]		0,85		1,28

Hmotnosti [kg]

velikost	hmotnost včetně obalu				hmotnost bez obalu			
	1	2	3	4	1	2	3	4
bez ventilu		12		16		10		13
s ventilem		13		17		11		14

2-cestné a 3-cestné regulační ventily



2-cestné regulační ventily

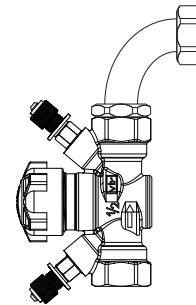
velikost	DN	Ø	Kvs	obj. č.
1-2	15	1/2"	1,6	9025311H
3-4	20	3/4"	2,5	9025313H

3-cestné regulační ventily

velikost	DN	Ø	Kvs	obj. č.
1-2	15	1/2"	1,6	9025321H
3-4	20	3/4"	2,5	9025323H

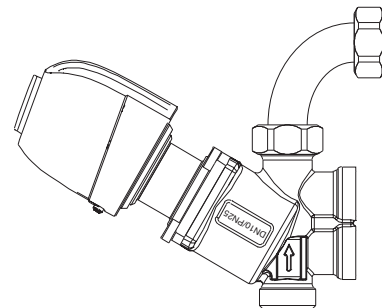
Kombinovaný 2-cestný regulační a vyvažovací ventil D 9525

výměník	DN	Ø	Kvs	obj. č.
hlavní	15	1/2"	1,83	9952515
	20	3/4"	3,47	9952520



Tlakově nezávislý 2-cestný regulační ventil Optima Compact

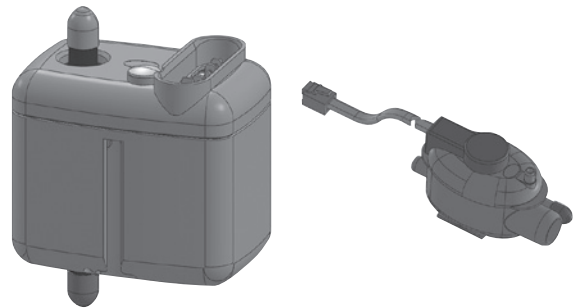
výměník	DN	Ø	rozsah průtoku [l/h]	obj. č.
hlavní	10	1/2"	30-200	9531320
	15	3/4"	100-575	9531324



PCF - čerpadlo kondenzátu

čerpací výška [m]	průtok [l/h] při délce potrubí	
	5 m	10 m
1	7,6	7,2
2	5,6	5,2
3	4,0	3,7
4	3,2	2,9

	instalované z výroby	dodané samostatně
označení	PCF-M	PCF-S
obj. č.	9025319	9025309



Elektrické topné tělísko

Elektrické topné tělísko je k dispozici jako volitelné příslušenství pro všechna provedení. Instalace je možná pouze ve výrobním závodě, nelze jej proto objednat pro dodatečnou montáž!

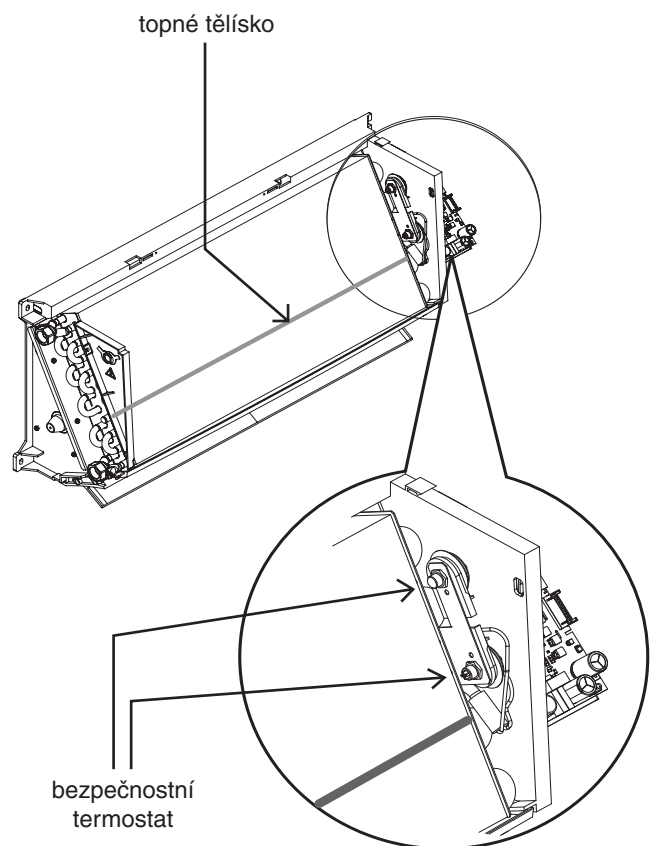
velikost	CVP / CVP-ECM	
	1–2	3–4
výkon	1000 W	1500 W
napájení	230 V~	
připojovací vodič	3 × 1,5 mm ²	
příkon	4,5 A	7 A
jištění	6 A	8 A

Elektrické topné tělísko může fungovat jako hlavní (jediny) zdroj tepla v daném fancoilu, nebo může být použito jako přídatný zdroj tepla pro dočasné navýšení výkonu, přičemž hlavním zdrojem tepla je voda ve výměníku.

V prvním případě je možné použít běžné nástěnné regulátory (např. TMO-T), ve druhém případě je nutné použít speciální regulátory (např. TMO-T-IAQ).

Tepelná ochrana obsahuje dva termostaty, jeden s automatickým a druhý s manuálním resetem.

Max. teplota okolí při použití elektrického topného tělíska je 25 °C.



Příkon motoru [W]

		1	2	3	4
230 V, 50 Hz	CVP	30	32	46	48
	CVP-ECM	15	22	20	30

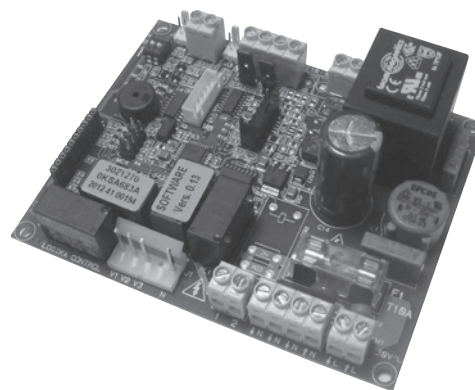
Fancoily Carisma Fly CVP-x-T a CVP-ECM-x-T jsou vybaveny regulátorem s infra přijímačem. Součástí dodávky je infračervené dálkové ovládání. V tomto provedení neumožňují skupinové řízení.



RT03 infračervené dálkové ovládání

Regulátor dodávaný jako součást fancoilů CVP-x-T a CVP-ECM-x-T umožňuje nastavit pomocí mikropřepínačů následující funkce a pracovní režimy:

- zapnutí/vypnutí fancoilu dálkově pomocí bezpotenciálového kontaktu
- ovládání ventilátoru podle teploty
- ovládání ventilů podle teploty, ventilátor běží stále
- ovládání ventilů i ventilátoru podle teploty
- Ovládání ventilátoru podle teploty vody ve výměníku (při instalovaném čidle T3). Může být aktivní pouze při topení a nebo jak v režimu topení, tak v režimu chlazení.
- Automatické přepínání mezi režimem topení/chlazení při instalovaném čidle T2.
- přepínání mezi režimem topení/chlazení dálkově pomocí bezpotenciálového kontaktu
- lze připojit elektrický ohřívač



Je-li aktivní teplotní čidlo T3 v režimu topení, zastaví se ventilátor při poklesu teploty výměníku pod 32 °C a opět se zapne po dosažení teploty 36 °C. V režimu chlazení se zastaví ventilátor při nárůstu teploty výměníku nad 22 °C a opět se zapne po poklesu teploty pod 18 °C.

Infra-červené dálkové ovládání RT 03 umožňuje nastavit následující funkce:

- zapnutí / vypnutí fancoilu
- nastavení žádané teploty
- nastavení otáček ventilátoru (nízké, střední, vysoké nebo auto).
- nastavení pracovního režimu (pouze ventilátor, chlazení, topení).
- nastavení hodin
- 24-hodinový časový program

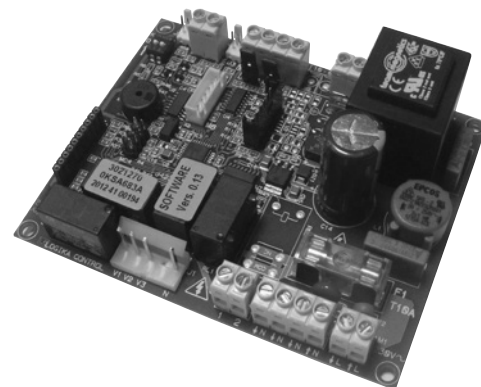
Fancoily Carisma Fly CVP-x-MB a CVP-ECM-x-MB jsou osazeny komunikační kartou umožňující ovládání a komunikaci pomocí Modbus RTU-RS 485 protokolu. Fancoily mohou být ovládány v režimu master/slave (max. 20 fancoilů ve skupině) nebo samostatně z nadřazeného řídicího systému. Regulace Sabiana Modbus se skládá z **MB** karty osazené na každém fancoilu, nástěnných regulátorů **T-MB**, infra ovladačů **RT03**, multifunkčního regulátoru **PSM-DI** (pro ovládání až 60-ti fancoilů) a nebo nadřazeného řídicího systému **Sabianet**.

V rámci Modbus komunikace je možné v jedné skupině ovládat všechny fancoily Sabiana vybavené MB komunikační kartou (Carisma CRC, Carisma CRS, Carisma CRSO, Carisma Coanda, Fly, SkyStar, Elegant).

Samostatné použití komunikační karty MB bez napojení na nadřazený systém (PSM-DI, Sabianet) nebo bez připojení k alespoň jednomu lokálnímu ovladači (RT03, T-MB), v případě místního ovládání, není možné!

Regulátor dodávaný jako součást fancoilů CVP-x-MB a CVP-ECM-x-MB umožňuje nastavit pomocí mikropřepínačů následující funkce a pracovní režimy:

- ovládání ventilátoru podle teploty
- ovládání ventilů podle teploty, ventilátor běží stále
- ovládání ventilů i ventilátoru podle teploty
- Ovládání ventilátoru podle teploty vody ve výměníku (při instalovaném čidle T3). Může být aktivní pouze při topení a nebo jak v režimu topení, tak v režimu chlazení.
- Automatické přepínání mezi režimem topení/chlazení při instalovaném čidle T2.
- přepínání mezi režimem topení/chlazení dálkově pomocí bezpotenciálového kontaktu
- zapnutí/vypnutí fancoilu dálkově pomocí bezpotenciálového kontaktu
- lze připojit elektrický ohřívač



Je-li aktivní teplotní čidlo T3 v režimu topení, zastaví se ventilátor při poklesu teploty výměníku pod 32 °C a opět se zapne po dosažení teploty 36 °C. V režimu chlazení se zastaví ventilátor při nárůstu teploty výměníku nad 22 °C a opět se zapne po poklesu teploty pod 18 °C.

Na MB komunikační kartě jsou k dispozici následující konektory:

- konektor pro připojení IR přijímače
- konektor pro propojení s nástěnným ovladačem T-MB
- RS 485 seriový port pro propojení několika fancoilů v režimu master/slave nebo pro komunikaci s regulátorem PSM-DI nebo nadřazeným řídicím systémem Sabianet.

Regulátor T-MB

popis	označení	obj. č.
Nástěnný regulátor (pouze pro fancoily s osazenou MB komunikační kartou)	T-MB	9066331E

Regulátor s displejem pro ovládání jednoho nebo více fancoilů v režimu master/slave. Regulátor je vybavený teplotním senzorem, který může, ale nemusí, být nadřazen čidlu teploty T1 na sání fancoilu. Nástěnný regulátor T-MB má následující funkce:

- zapnutí/vypnutí fancoilu
- nastavení žádané teploty
- úprava nastavení set pointu (pouze při nastavení v režimu ± 3 °C a připojení do nadřazeného systému)
- nastavení otáček ventilátoru (nízké, střední, vysoké, automaticky)
- nastavení provozního režimu (pouze ventilátor, chlazení, topení)
- nastavení systémových hodnot
- týdenní časový program (Timer)
- zobrazení a změny nastavení operačních parametrů



RT03 infračervené dálkové ovládání

popis	označení	obj. č.
RT03 infračervené dálkové ovládání s přijímačem dodaným samostatně pro montáž na místě (pouze pro fancoily s MB komunikační kartou)	RS-RT03-F	9025301
přijímač pro RT03 infračervené dálkové ovládání dodaný samostatně pro montáž na místě (pouze pro fancoily s MB komunikační kartou)	RS-F	9025300
RT03 infračervené dálkové ovládání pro přijímač RS-F (pouze pro fancoily s MB komunikační kartou)	RT03	3021203

Infračervené dálkové ovládání RT03 s displejem pro ovládání jednoho nebo více fancoilů v režimu master/slave má následující funkce:

- zapnutí/vypnutí fancoilu
- nastavení žádané teploty
- nastavení otáček ventilátoru (nízké, střední, vysoké, automaticky)
- nastavení provozního režimu (pouze ventilátor, chlazení, topení)
- 24-hodinový časový program (Timer)



*příklad instalace
s infračerveným dálkovým ovládáním*



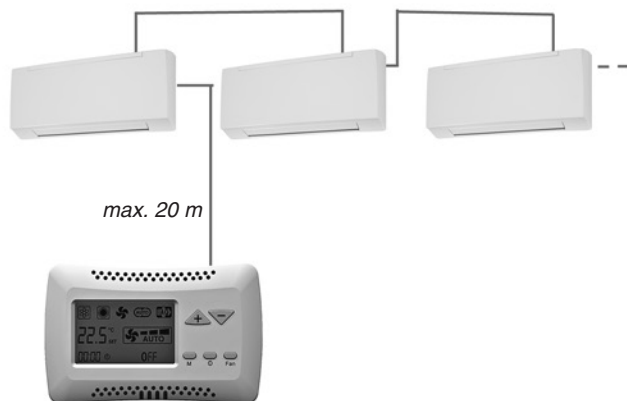
Fancoily Sabiana osazené **MB** komunikační kartou je možné propojit do skupiny s až 20-ti fancoily a tyto následně společně ovládat pomocí **T-MB** nebo **RT03** ovladače. Vždy je potřeba nastavit pomocí přepínače na **MB** komunikační kartě jeden fancoil jako master (řídící) a ostatní jako slave (řízené). Regulátor nebo ovladač je nutné vždy propojit přímo s řídícím fancoilem. Pro zajištění správné funkce celé skupiny fancoilů doporučujeme v rámci jedné skupiny použít vždy pouze jeden regulátor **T-MB** nebo jeden ovladač **RT03**.

Zapojení s T-MB nástěnným regulátorem

fancoil ovládaný samostatně
(max. celková délka kabelu je 20 m)



skupinové ovládání (max. 20 fancoilů)
(max. celková délka kabelu je 800 m)

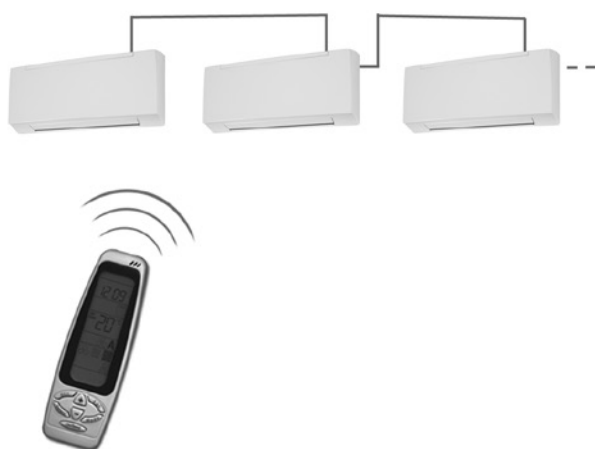


Zapojení s RT03 infračerveným ovladačem

fancoil ovládaný samostatně



skupinové ovládání (max. 20 fancoilů)
(max. celková délka kabelu je 800 m)



T2 příslušenství pro fancoily vybavené MB komunikační kartou

označení	T2
obj. č.	9025310



Teplotní čidlo T2 lze osadit na přívodní potrubí topné/chladicí vody fancoilů s osazenou MB komunikační kartou. Lze jej použít pouze v kombinaci s 3-cestným regulačním ventilem (instaluje se před něj ve směru proudění vody) nikoli s 2-cestným regulačním ventilem nebo tlakově nezávislým 2-cestným regulačním ventilem.

Použití:

- Přepínač režimu topení/chlazení u dvoutrubkového zapojení fancoilů. Při nižší teplotě vody než 20 °C pracuje fancoil v režimu chlazení, při vyšší teplotě vody než 30 °C pracuje fancoil v režimu topení.
- Aktivace elektrického topného tělíska. Překročí-li teplota topné vody 34 °C aktivuje se teplovodní režim vytápění (pohon instalovaného regulačního ventilu). Je-li teplota topné vody nižší než 30 °C aktivuje se přídavné elektrické topné tělísko.

Multifunkční regulátor PSM-DI

popis	označení	obj. č.
Multifunkční regulátor (pouze pro fancoily s osazenou MB komunikační kartou)	PSM-DI	3021293

Další možností pro ovládání maximálně 60 jednotek Carisma vybavených MB kartou je použití jednoho nástěnného regulátoru PSM-DI.

Nástěnný modul PSM-DI může být použit pro ovládání do sériové linky připojených koncových jednotek (fancoilů) a to buď jednotlivě, každý fancoil samostatně, nebo ve skupinách (max. 2 skupiny), do kterých můžeme jednotlivé fancoily přiřadit.

Jedním PSM-DI regulátorem lze ovládat až 60 jednotek (fancoilů). Každá jednotka (fancoil) má přiřazenu unikátní adresu.

Celková délka kabelu sítě RS485 nesmí být vyšší než 800 m. Regulátor PSM-DI musí být vždy zapojen na začátku nebo na konci sítě. Zapojit regulátor PSM-DI doprostřed sítě není možné.

K jednomu regulátoru PSM-DI lze připojit navíc jeden modul SIOS s osmi bezpotenciálovými informačními vstupy a osmi releovými výstupy.

Každou připojenou jednotku (fancoil) můžeme nezávisle na ostatních a nebo ve skupině, je-li do skupiny přiřazena, ovládat, parametrovat a zobrazovat její stav.

Jelikož je každá jednotka jednoznačně identifikována pomocí unikátní adresy, můžeme nastavovat i pouze jednu jednotku bez toho, aniž by se zasahovalo do provozního režimu ostatních jednotek.

U každé jednotky můžeme nezávisle na ostatních:

- zobrazit aktuální stav jednotky (provozní režim, otáčky ventilátoru, žádanou teplotu)
- zobrazit aktuální teplotu v prostoru
- zapnout nebo vypnout jednotku
- nastavit provozní režim (topení, chlazení, pouze ventilátor, automatické přepínání provozních režimů)
- nastavit žádanou teplotu
- ovládat otáčky ventilátoru

Samozřejmě lze též všechny připojené jednotky ovládat společně.

Multifunkční regulátor PSM-DI lze též použít pro časové ovládání všech připojených jednotek (Timer) společně a nebo jednotky přiřadit do maximálně dvou skupin a obě skupiny pak ovládat nezávisle na sobě. K dispozici je týdenní program. Pro každý den lze naprogramovat až čtyři změny, přičemž pro každý časový úsek lze nastavit odlišnou teplotu a otáčky ventilátoru.

Do sítě mohou být připojeny i jednotky s připojeným lokálním ovládáním (RT03, T-MB).

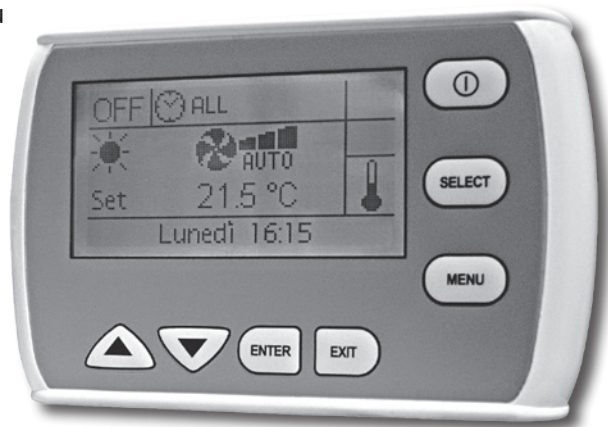
Regulace pak funguje tak, že řídicí deska MB ve fancoilu nejdříve načte nastavení a povel ze síťového regulátoru PSM-DI a podle něj nastaví aktuální provozní režim daného fancoilu.

Dostane-li poté řídicí deska jiný povel od lokálního ovladače (T-MB nebo RT03) provede ten povel, který byl zadán jako poslední. Poté čeká na další instrukce od síťového regulátoru PSM-DI, nebo od lokálního ovládání.

Nelze současně použít multifunkční regulátor PSM-DI a Sabianet v jedné síti (viz následující strana).

Pozn.: Vždy musí být korektně nastaveny všechny DIP přepínače nastavující chování regulátoru a taktéž musí být korektně nastavena adresa na všech připojených jednotkách.

Pozn.: Celková délka sítě RS485 nesmí nikdy přesáhnout 700/800 m.



Sabianet - program pro ovládání jednotek Sabiana vybavených MB kartou po síti RS485

popis	označení	obj. č.
Hardware / software ovládacího systému (pouze pro fancoily s osazenou MB komunikační kartou)	Sabianet	9079118

Sabianet je nadřazený řídicí systém na platformě LinuxTM určený pro centralizované ovládání fancoilů Sabiana vybavených MB kartou po síti RS485.

Sabianet software nabízí praktické a ekonomické řešení pro ovládání fancolových jednotek z jednoho místa jednoduchým kliknutím myši. Hlavní charakteristikou je jednoduché ovládání, kompletní a funkční týdenní programy, možnost přístupu k historii zaznamenaných parametrů pro jednotlivá připojená zařízení.

Sabianet program vám umožňuje plně využít potenciálu našich jednotek vybavených MB komunikační kartou.

Sabianet program je ovládací nástroj umožňující dálkové ovládání jednotek, nebo může být použit paralelně s lokálními ovladači (T-MB, RT03) s tím, že nastavení provedená pomocí software Sabianet mají vyšší prioritu než lokální ovladače.

Pomocí Sabianet programu můžete:

- Slučovat jednotlivé jednotky do skupin (např. po patrech, po kancelářích apod.)
- Ukládat týdenní program (timer). V časovém programu lze nastavovat provozní režim, otáčky ventilátoru, požadované teploty. Uložený program lze aktivovat i deaktivovat jedním klikem myši. Časový program lze vytvořit individuálně pro každou jednotku nebo pro celé skupiny jednotek.
- Nastavovat provozní hodnoty individuálně pro každou jednotku nebo pro celou skupinu (provozní režim, otáčky ventilátoru, nastavení teplot)
- Nastavovat limity individuálně pro každou jednotku nebo pro celé skupiny
- Zapínat nebo vypínat individuálně jednotky a nebo celé skupiny.

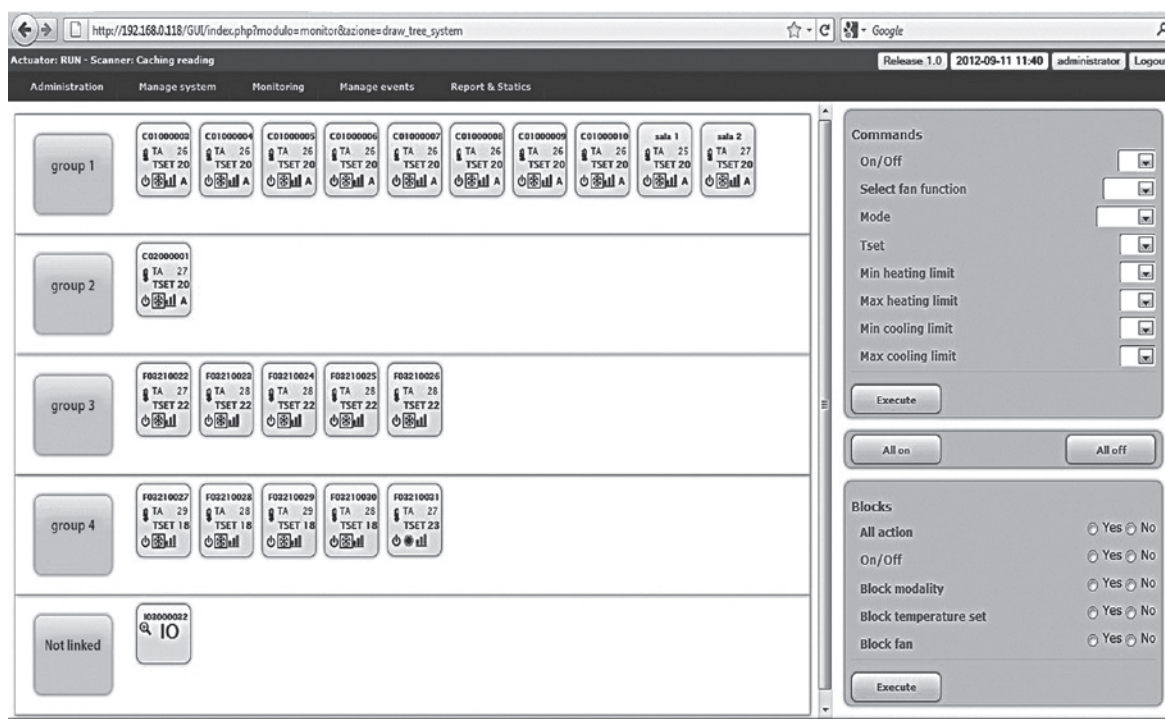


Program je ovládán interaktivně z hlavní obrazovky pomocí myši.

Na obrazovce mohou být zobrazeny všechny jednotky zapojené v síti, konkrétní jednotka, skupina jednotek podle toho, jaký povel je aktuálně zadán. Na dané obrazovce lze pak provádět modifikace parametrů, žádaných hodnot a nastavení.

Každý uživatel může, podle přiděleného stupně oprávnění, provádět načítání všech dostupných parametrů u připojených jednotek, provádět jejich změny, načítat teploty z čidel v jednotkách, provozních režimů, otáček ventilátorů, stav kondenzátních čerpadel, načítat zaznamenané historie, stavy alarmů.



obrazovka „MONITORING“

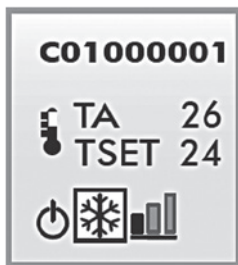


Zobrazení připojené jednotky

Na obrazovce „Monitoring“ jsou zobrazeny všechny jednotky, které jsou připojeny do sítě a které byly programem detekovány a identifikovány.

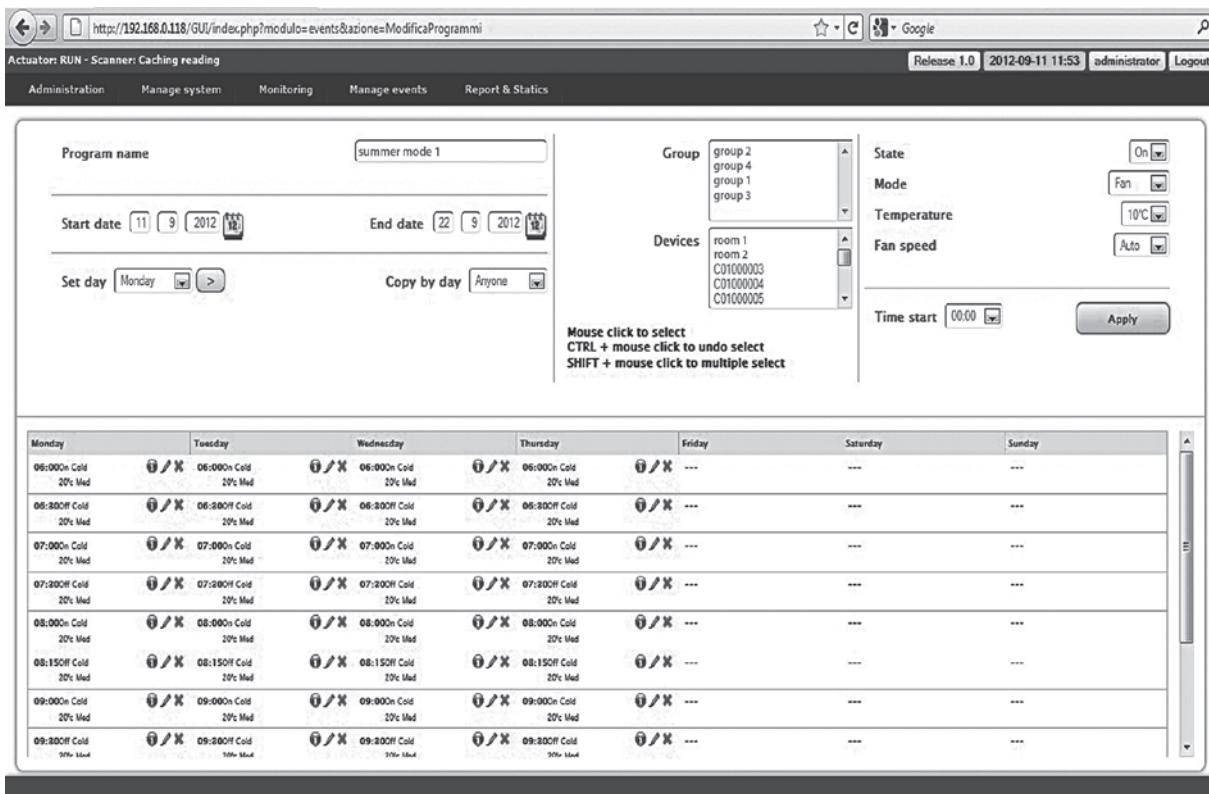
Ikona každého fancoilu umožňuje zobrazení následujících informací:

- označení fancoilu (C01000001)
- nastavená teplota (TSET)
- teplota v místnosti (TA)
- zapnuto  vypnuto 
- režim:
 -  chlazení
 -  topení
- ventilátor:
 -  nízká
 -  střední
-  auto
-  pouze ventilátor
-  vysoká
-  auto



Týdenní program umožňuje nezávislé nastavení pro každý jeden kalendářní den v týdnu.

obrazovka „EVENT MANAGEMENT“



Zadané změny parametrů jsou pro jeden den zobrazeny vždy pod sebou tak, jak po sobě chronologicky následují vždy s příslušným časovým údajem.

Sabianet Software

Propojení fancoilů Carisma CVP/ CVP-ECM osazené MB komunikační kartou do sítě Sabianet.

Popis:

U fancoil Carisma Fly

I napájení

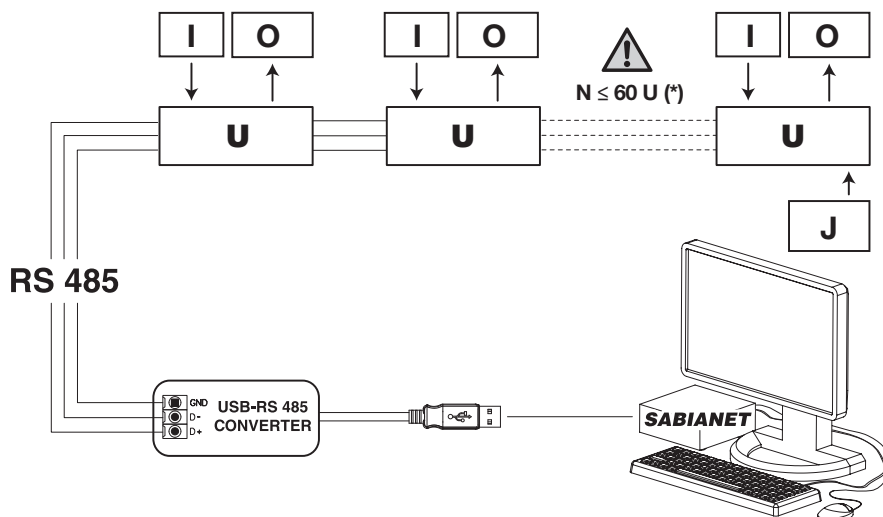
O výstupy (ventil, ventilátor)

J ukončení sítě - jumper MC2 propojen

N max. 60 fancoilů (*)

(*)

při použití více než 60-ti fancoilů je nutné použití rozšiřujících modulů Router-S.



RS 485 síťový kabel

Použijte stíněný kabel určený pro RS 485 v minimálním standardu 1x2x24 AWG SFTP, 120 Ω (např. typu Belden 9841)



Rozšiřující moduly pro použití v síti Sabianet a s PSM-DI

označení	SIOS
obj. č.	3021092

SIOS je rozšiřující modul s osmi bezpotenciálovými reléovými výstupy určený pro ovládání (aktivaci/deaktivaci) dalších zařízení. Modul je také vybaven osmi bezpotenciálovými vstupy a umožňuje jejich zobrazení (např. informace o stavu zařízení, zviditelnění poplachových hlášení).

SIOS modul lze připojit:

- přímo do sítě spravované programem Sabianet
- do sítě spravované regulátorem PSM-DI (k jednomu PSM-DI lze připojit pouze jeden rozšiřující modul SIOS)



označení	Router-S
obj. č.	3021290

Router-S je elektronický modul opakovače

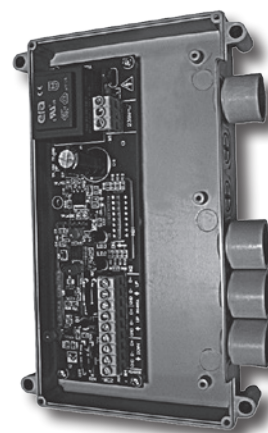
- umožňuje do sítě Sabianet připojit více než 60 jednotek např. pro rozdělení sítě po patrech, sekcích, kancelářích apod.
- umožňuje realizovat subsítě master/slave pro ovládání skupiny fancoilů

Pro rozšíření sítě jsou potřeba minimálně 2 moduly Router-S

Router-S lze zapojit pouze do sítě Sabianet.

Pro realizaci sítě s moduly Router-S platí následující pravidlo:

<60 připojených jednotek:	nejsou nutné moduly Router-S
61–120 připojených jednotek:	2 moduly Router-S
každých dalších 60 připojených jednotek:	1 další modul Router-S



Texty a obrázky uvedené v této publikaci jsou informativní. Výrobce si vyhrazuje právo parametry výrobků a/nebo jejich částí popř. příslušenství kdykoli měnit a to i bez předchozího upozornění a bez okamžité aktualizace této dokumentace.

Vytápění / Chlazení
Nástěnné fancoily *Carisma Fly*

Výrobce si vyhrazuje právo měnit parametry svých výrobků bez předchozího upozornění.
Aktualizované vydání naleznete na internetové adrese www.hydronic.cz

12.2013

Bližší informace získáte na adresách:



Jesenická 513
252 44 Psáry, Dolní Jirčany
tel: +420 - 244 466 792-3
fax: +420 - 244 461 381

Šámalova 78
615 00 Brno
tel: +420 - 545 247 246
fax: +420 - 545 247 519



HS K 13031