



## Všeobecná bezpečnostní upozornění a pravidla:



Toto zařízení není určeno pro použití osobami (včetně dětí), které mají snížené psychické, senzomotorické nebo mentální schopnosti nebo osobami s nedostatkem zkušeností či schopností vyjma situací, kdy obsluha, dozor a provoz zařízení je zajištěn osobou, která je odborně způsobilá a / nebo je zaškolená pro bezpečný provoz zařízení.



Veškeré práce se zařízením provádějte s maximálním důrazem na dodržování závazných i doporučených bezpečnostních předpisů a na dodržování návodu k instalaci zařízení, uvedení do provozu a použití.



Všechny práce se zařízením, (transport, instalace, uvedení do provozu, provoz, servis, opravy, likvidace po dožití zařízení) musí provádět odborně zdatní, řádně poučení a proškolení pracovníci a v případě potřeby si přibrat dostatečný počet spolupracovníků a potřebnou mechanizaci.



Je striktně zakázáno provádět jakékoliv výslovně nedovolené úpravy nebo zásahy do zařízení či jej provozovat v rozporu s účelem pro který byl výrobek zkonstruován!!!



Tento výrobek není hračkou a jedná se o elektrické zařízení. Při jeho poškození a/nebo neodborné manipulaci s ním může dojít k úrazu elektrickým proudem, popálením od horkých nebo studených částí nebo pohyblivými se mechanickými částmi.



Mějte na paměti, že práce na elektroinstalaci smí provádět pouze osoba k tomu odborně způsobilá, znalá příslušných norem, zákonů, směrnic, direktiv EU a ostatních v místě instalace platných norem a nařízení a s platným oprávněním v příslušném rozsahu!!!



Veškeré práce na zařízení, vyjma zkoušky funkčnosti a provozních testů, provádějte pouze tehdy, když je zařízení odpojeno od napětí, proudu i od ovládání.



Před prováděním jakýchkoliv prací s pohonem se vždy ujistěte, že ventil, na který je pohon instalován (nebo na který má být pohon nainstalován) není ani příliš teplý ani příliš studený od protékajícího média a že okruh, jehož je předmětný ventil součástí, je uzavřen a že k uzavření okruhu nebyl použit ventil, na který je namontován (a nebo na který má být namontován) předmětný pohon.



Informace uvedené v tomto dokumentu nezavazují montážníka, provozovatele ani uživatele povinnosti postupovat při všech činnostech v souladu s místně i obecně platnými zákony, technickými normami a nařízeními, ať už jsou závazná nebo jen doporučená, stejně tak jako jej nezavazují povinnosti dodržovat místně i obecně platné bezpečnostní zásady, nařízení a doporučení.



Vždy používejte předepsané i doporučené ochranné pomůcky a nástroje. Mějte na paměti, že jednotlivé komponenty mohou mít ostré hrany (krycí plechy, izolační pouzdra, víka, závity šroubů, konce kabelů, elektronické komponenty, svorkovnice a pod) a za provozu mohou být horké (ohřáté od průchodu elektrického proudu či od teplotnosné látky) nebo studené (podchlazené od teplotnosné látky v režimu chlazení).



**JE STRIKTNĚ ZAKÁZÁNO PŘIPOJOVAT REGULÁTOR K NAPÁJENÍ NEBO ZDROJI OVLÁDACÍHO SIGNÁLU, NENÍ-LI KOREKTNĚ ZAPOJEN A ZKONTROLOVÁNA SRÁVNOST ZAPOJENÍ.**



**POZOR !!! Některé součásti regulátoru mohou být pod napětím i při vypnutém vypínači.**

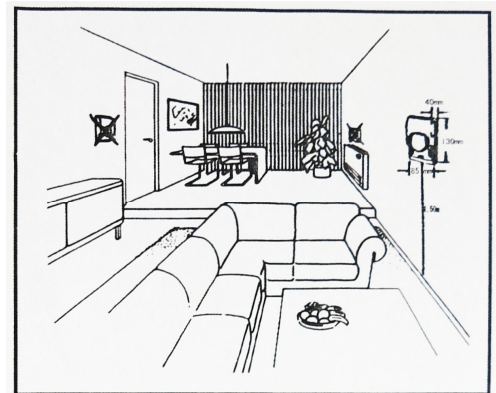


**Mějte na paměti, že při použití jiného, než doporučeného způsobu zapojení výrobce ani dodavatel neručí za jakékoliv škody na zařízení samotném ani na dalších připojených zařízeních.**

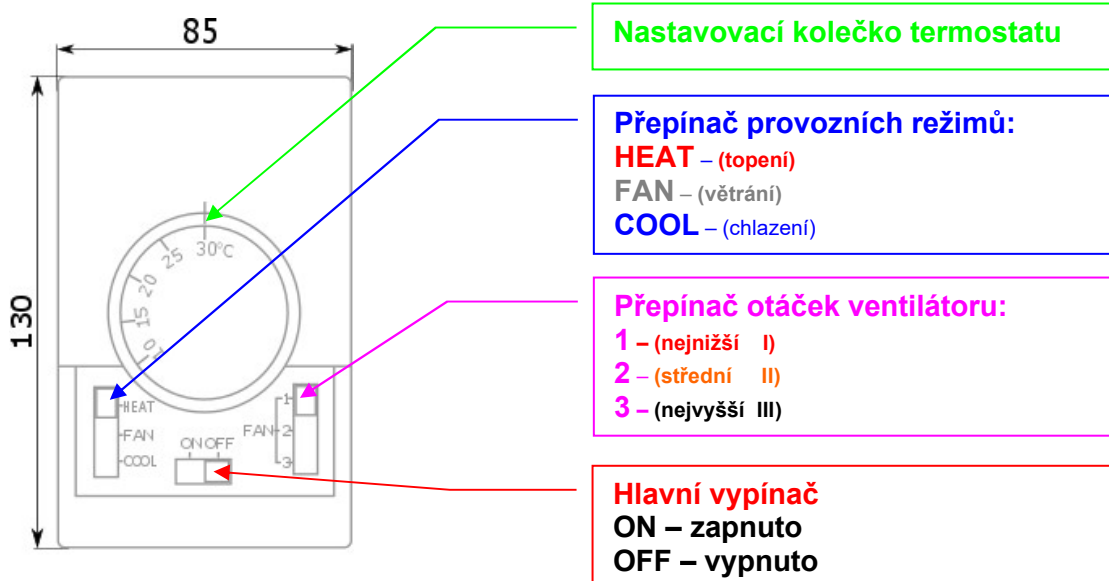


## Doporučené umístění regulátoru:

Regulátor umísťujeme do přiměřené výšky (cca 150 cm) na takové místo, kde nebude regulátor ovlivňován externími zdroji energie (slunce, radiátor, světelné zdroje a pod), nebude ničím stíněn (skříň, závěsy, záclony a pod), ale kde kolem něj může volně proudit vzduch (nikoli do průvanu). Typicky nevhodným umístěním je prostor vedle dveří a oken, nad a/nebo těsně vedle otopného tělesa, skrytě za nábytkem apod. (viz obrázek).



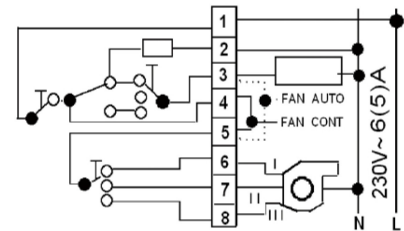
## Ovládací prvky regulátoru:



## Schéma zapojení regulátoru:

### Popis svorek:

- 1 - L (Napájecí fáze 230 V/50 Hz)
- 2 - Nezapojeno
- 3 - Výstup pohonu ventilu
- 4 - Pomocný kontakt – standardně propojen se svorkou 5
- 5 - Pomocný kontakt – standardně propojen se svorkou 4
- 6 - Ventilátor – rychlost I
- 7 - Ventilátor – rychlost II
- 8 - Ventilátor – rychlost III

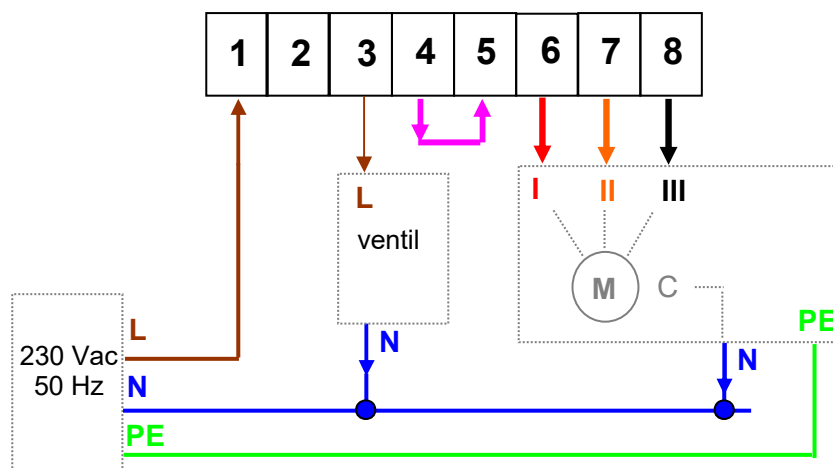


**POZOR!!!** Svorka 1 regulátoru je trvale pod napětím i při vypnutém vypínači!!!

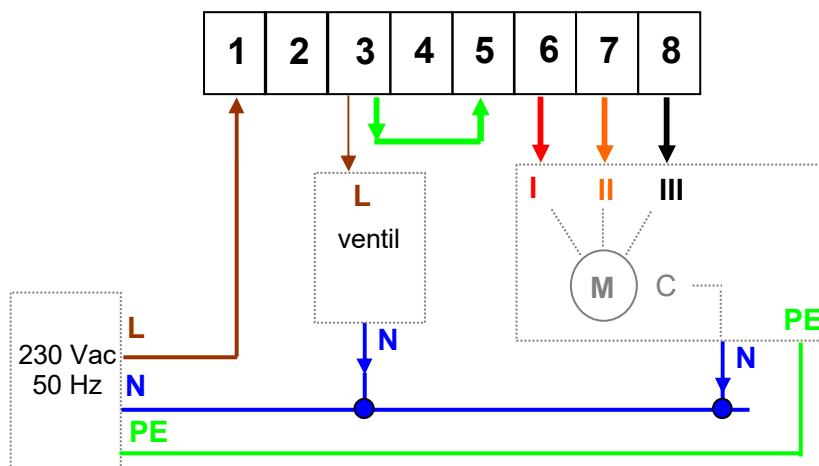
**POZOR!!!** Některé součásti regulátoru mohou být pod napětím i při vypnutém vypínači.

**POZOR!!!** Regulátor standardně pracuje pouze s pracovní fází. Ochranné přizemnění „PE“ a pracovní nula „N“ je zapojena mimo regulátor.

### Doporučené zapojení pro trvalý běh ventilátoru:

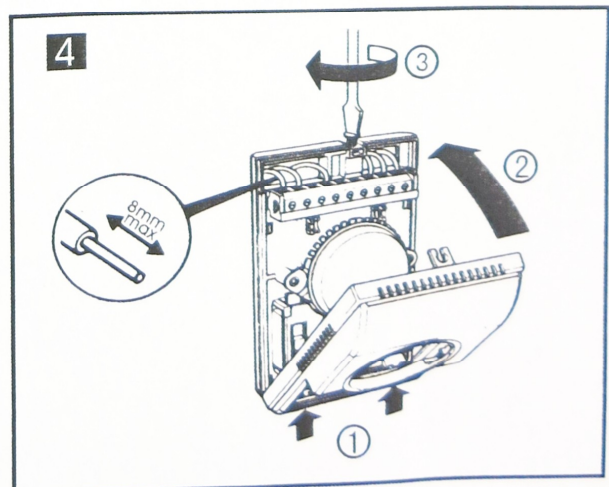
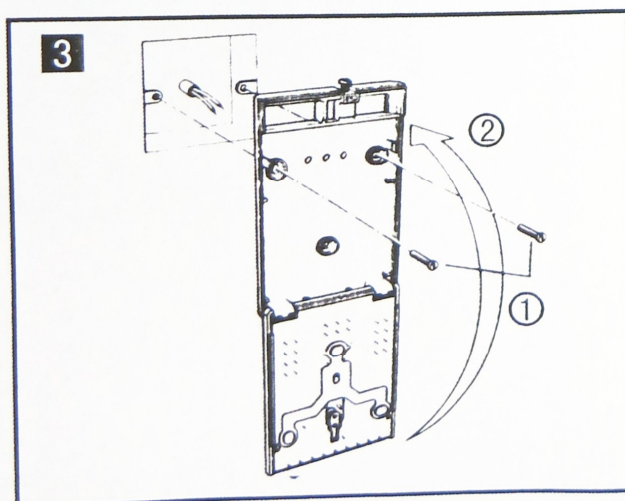
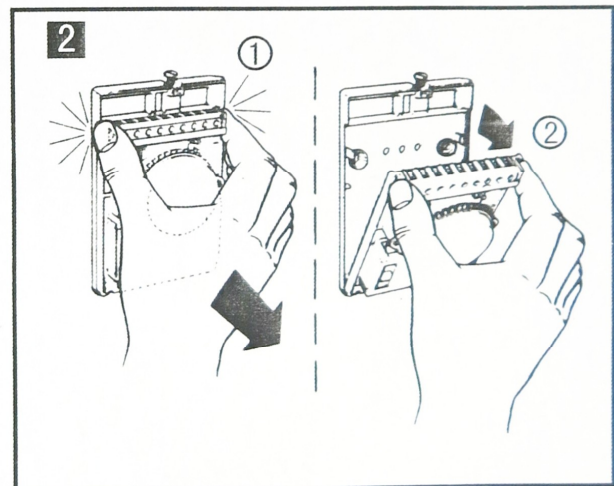
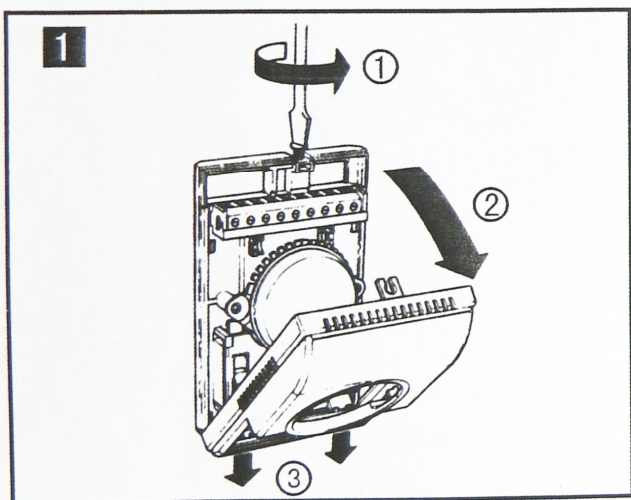


### Doporučené zapojení pro běh ventilátoru podle termostatu (spolu s ventilem):



## Instalace nástěnného regulátoru na zeď:

1.
  - 4.1 Povolte plochým šroubovákem zajišťovací šroubek na regulátoru
  - 4.2 Odklopte víčko regulátoru
  - 4.3 Vyjměte víčko regulátoru z osazení
  
2.
  - 2.1 Vycvakněte z dvou západek desku regulátoru
  - 2.2 Vyklopte opatrně desku regulátoru.
  - 2.3 Zapojte kabely do regulátoru (*doporučená schémata jsou na předchozí straně*)
  
3.
  - 3.1 Upevněte regulátor ke konstrukci.  
**Montážní materiál** (*hmoždinky, instalační krabice, lišty a pod*) **nejsou součástí dodávky.**  
**Dodávku zajišťuje montážní organizace.**
  - 3.2 Zaklopte opatrně zpět desku regulátoru  
**Mějte na paměti, že kabely jsou již zapojeny.**
  
4.
  - 4.1 Nasadte víčko regulátoru do osazení
  - 4.2 Zaklopte víčko regulátoru
  - 4.3 Opatrně dotáhněte plochým šroubovákem zajišťovací šroubek na regulátoru



## Pravidla pro uvedení do provozu

### Uvedení do provozu

- Před připojením zařízení na elektrickou síť zkontrolujte správnost připojení napájení a regulace. Zapojení musí být provedeno v souladu s prováděcí dokumentací a platnou legislativou.
- Před uvedením do provozu zkontrolujte elektrický přívod a jeho soulad s parametry zařízení.
- Elektrický přívod musí být vybaven příslušnou ochranou proti přetížení a zkratu.
- **Mějte na paměti, že regulovaná zařízení musí být obvykle uzemněna!!!**

## Provoz a údržba zařízení

- Zařízení je konstruováno pro provoz uvnitř budov tedy při teplotách  $> +0^{\circ}\text{C}$ .  
**Při teplotách pod bodem mrazu může dojít ke vzniku námrazy v zařízení a následně k jeho zničení**
- Nikdy nepoužívejte žádné části zařízení pro odkládání nebo upevňování předmětů.
- Při provádění všech prací vyjma testu funkčnosti, musí být zařízení odpojeno od elektrické sítě.
- V případě vzniku poruchy na zařízení jej neprodleně vypněte a bez zbytečného odkladu odpojte od elektrické sítě.
- Je zakázáno provádět jakékoliv neschválené úpravy na zařízení. Jakákoliv úprava zařízení bez jejího předchozího písemného schválení má za následek ztrátu všech záruk.
- Je doporučeno provádět pravidelnou kontrolu funkce zařízení dvakrát za rok, vždy však minimálně před topnou sezónou.



**Je zakázáno používat jakýmkoliv způsobem poškozené zařízení. Výrobce ani prodejce neodpovídají za žádné škody způsobené provozováním poškozeného zařízení.**



## Omezená záruka

Nerespektování doporučení uvedených v tomto dokumentu a v ostatních souvisejících dokumentech nebo obecně platných nařízeních bude mít za následek při případném poškození zařízení ztrátu záruky.