

Destratifikátor Leo D

verze S, L, XL, S BMS, L BMS, XL BMS, S DT, L DT, XL DT

(Návod k instalaci, uvedení do provozu a použití)

Základní popis:

Destratifikátor Leo D je určen pro vnitřní použití a je vybaven 3 rychlostním asynchronním motorem. Primárně je určen pro redistribuci teplého vzduchu z prostoru pod stropem do pobytové zóny. Jelikož není vybaven zdroje tepla, předpokládá se jeho spolupráce s dalšími zařízeními, jako např. teplovzdušná jednotka apod. spolu se společným řízením (např. zapojením do Flowair systém).

Destratifikátor Leo D je určen pro vnitřní použití v prostředí běžném, tedy tam, kde množství prachových částic ve vzduchu nepřevyšuje 0,3g/m³.

Všeobecná bezpečnostní upozornění a pravidla:



Toto zařízení není určeno pro použití osobami (včetně dětí), které mají snížené psychické, senzomotorické nebo mentální schopnosti nebo osobami s nedostatkem zkušeností či schopností vyjma situací, kdy obsluha, dozor a provoz zařízení je zajištěn osobou, která je odborně způsobilá a / nebo je zaškolená pro bezpečný provoz zařízení.



Veškeré práce se zařízením provádějte s maximálním důrazem na dodržování závazných i doporučených bezpečnostních předpisů a na dodržování návodu k instalaci zařízení, uvedení do provozu a použití.



Všechny práce se zařízením, (transport, instalace, uvedení do provozu, provoz, servis, opravy, likvidace po dožití zařízení) musí provádět odborně zdatní, řádně poučení a proškolení pracovníci a v případě potřeby si přibrat dostatečný počet spolupracovníků a potřebnou mechanizaci.



Je striktně zakázáno provádět jakékoliv výslovně nedovolené úpravy nebo zásahy do zařízení či jej provozovat v rozporu s účelem pro který byl výrobek zkonstruován!!!



Tento výrobek není hračkou a jedná se o elektrické zařízení. Při jeho poškození a/nebo neodborné manipulaci s ním může dojít k úrazu elektrickým proudem, popálením od horkých nebo studených částí nebo pohybujícími se mechanickými částmi.



Mějte na paměti, že práce na elektroinstalaci smí provádět pouze osoba k tomu odborně způsobilá, znalá příslušných norem, zákonů, směrnic, direktiv EU a ostatních v místě instalace platných norem a nařízení a s platným oprávněním v příslušném rozsahu!!!



V případech kdy k poškození či zničení zařízení, nebo jeho příslušenství došlo vlivem agresivních či korozivních kapalin nebo došlo k zanesení zařízení mechanickými či jinými, **nebo došlo-li k poškození zařízení působením nepřiměřené mechanické síly, došlo k poškození nebo v krajním případě ke zničení zařízení způsobem, na které se nevztahuje záruka.**



Veškeré práce na zařízení, vyjma zkoušky funkčnosti a provozních testů, provádějte pouze tehdy, když je zařízení odpojeno od napětí, proudu i od ovládání.



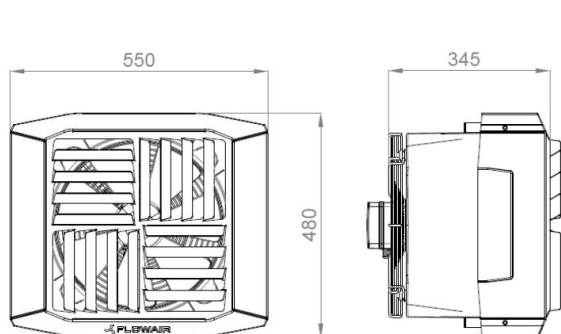
Informace uvedené v tomto dokumentu nezavazují montážníka, provozovatele ani uživatele povinnosti postupovat při všech činnostech v souladu s místně i obecně platnými zákony, technickými normami a nařízeními, ať už jsou závazná nebo jen doporučená, stejně tak jako jej nezavazují povinnosti dodržovat místně i obecně platné bezpečnostní zásady, nařízení a doporučení.



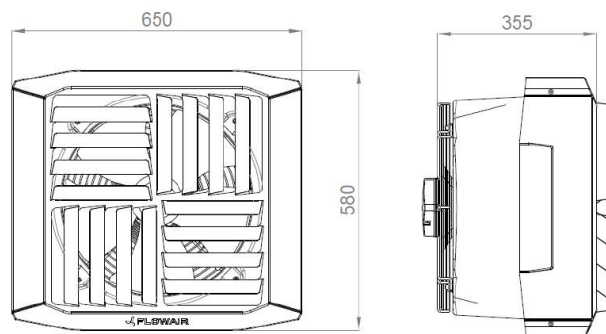
Vždy používejte předepsané i doporučené ochranné pomůcky a nástroje. Mějte na paměti, že jednotlivé komponenty mohou mít ostré hrany (krycí plechy, izolační pouzdra, víka, závity šroubů, konce kabelů, elektronické komponenty, svorkovnice a pod) a za provozu mohou být horké (ohřáté od průchodu elektrického proudu či od teplotně odolné látky) nebo studené (podchlazené od teplotně odolné látky v režimu chlazení).

Technická data:

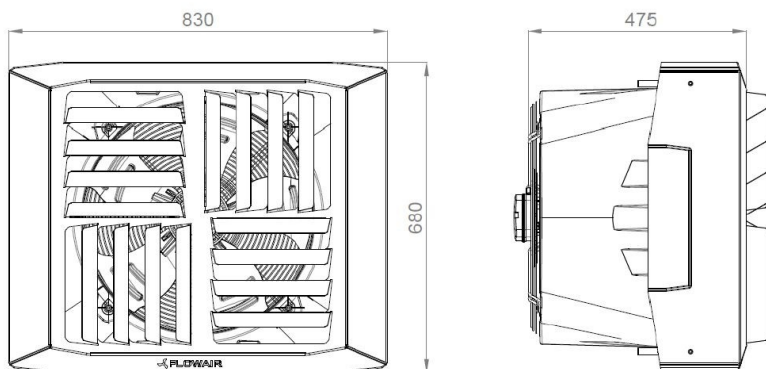
LEO D S | LEO D S BMS | LEO DT S



LEO D L | LEO D L BMS | LEO DT L



LEO D XL | LEO D XL BMS | LEO DT XL



otáčky	LEO D S			LEO D L			LEO D XL		
	III	II	I	III	II	I	III	II	I
Množství vzduchu [m ³ /h]	2500	2200	1900	5200	4200	2800	7200	6100	3900
Max. spotřeba proudu [A]	0,5	0,4	0,3	1,3	1,0	0,6	2,0	1,5	1,3
Maximální el. příkon [W]	110	80	70	280	200	120	450	350	260
Napájecí napětí	230 V / 50 Hz								
Akustický tlak *[dB(A)]	56,9	55,2	49,4	65,7	58,4	44,9	72,8	66,9	53,7
El. krytí motoru	IP 54								
Třída izolace motoru	F								
Hmotnost zařízení [kg]	8,9			13,9			19,5		

* - Akustický tlak je měřen ve vzdálenosti 5m od zařízení v prostoru o objemu 1500m³ se středním absorpčním koeficientem

Elektrické připojení zařízení

Zařízení je osazeno tří otáčkovým asynchronním motorem.

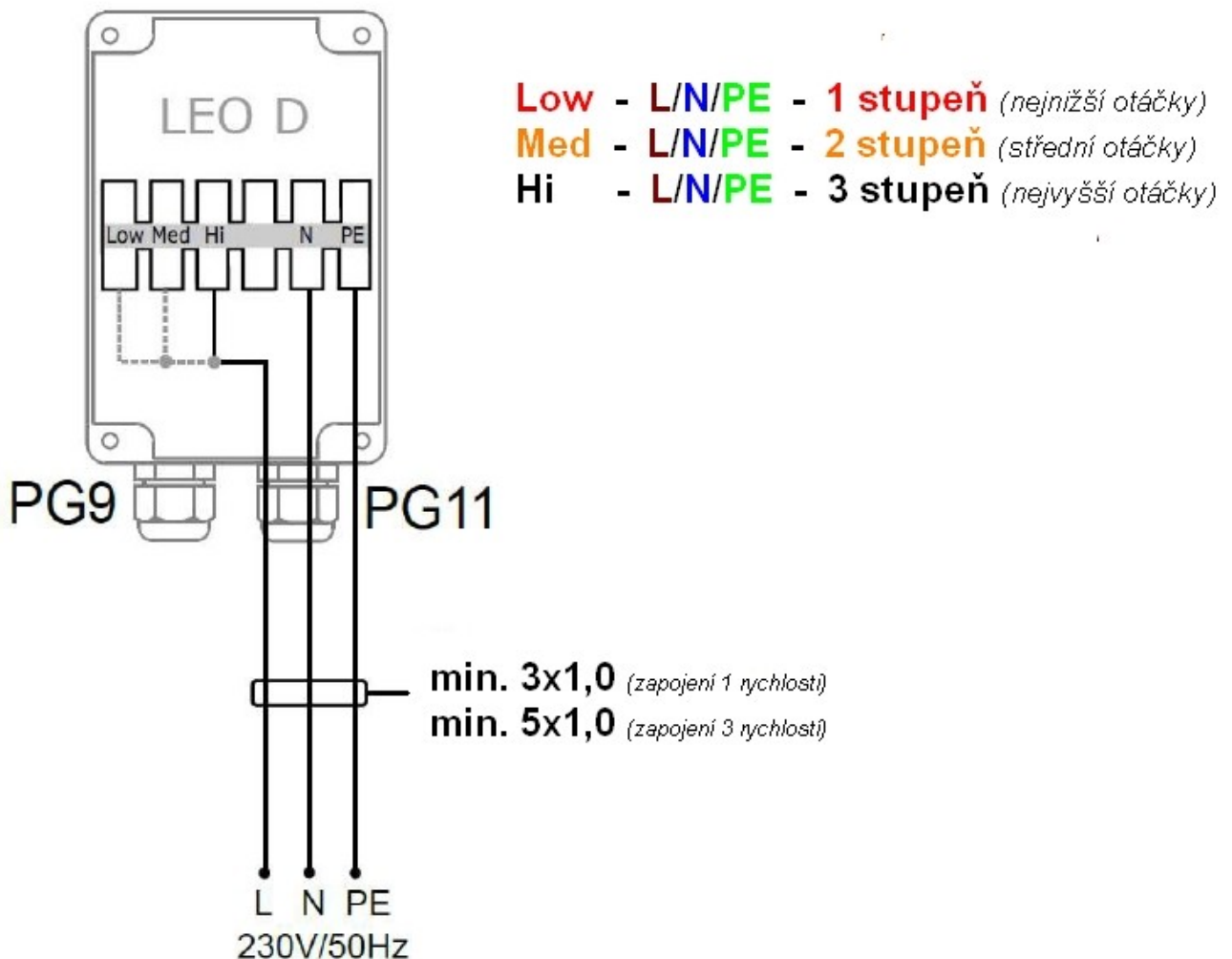
U variant LEO D a LEO DT se napájení motoru se připojuje do svorkovnice v připojovací krabici.

U varianty LEO D BMS se motor propojuje s příslušnou svorkovnicí driveru DRV D, kdy napájení a řízení motoru je zajištěno z driveru DRV- D pomocí regulátoru T-Box nebo nadřazeného systém BMS (ModBUS RTU).

Napájení motoru je 1 fázové 230Vac/50Hz (OMY 5x1,0mm²)

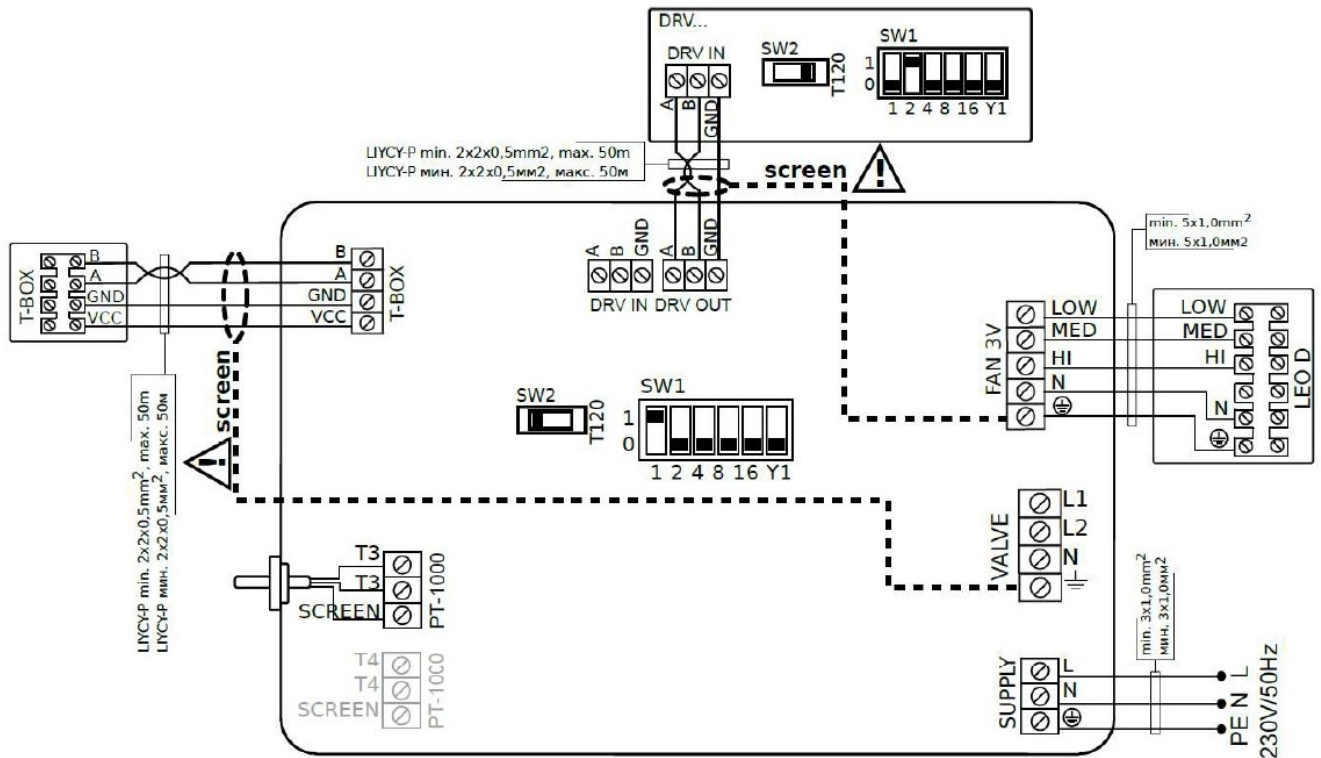
Připojení motoru destratifikátoru ke svorkám je na následujících obrázcích:

LEO D / LEO DT



Pozn.: V případě, že bude zapojena pouze jedna zvolená rychlost, bude postačovat kabel tří žilový (OMY 3x1,0mm²). V případě, že budou zapojeny všechny tři možné rychlosti (např. do regulátoru TS nebo do DRV-D), bude potřeba pro připojení motoru kabel pěti žilový (OMY 5x1,0mm²).

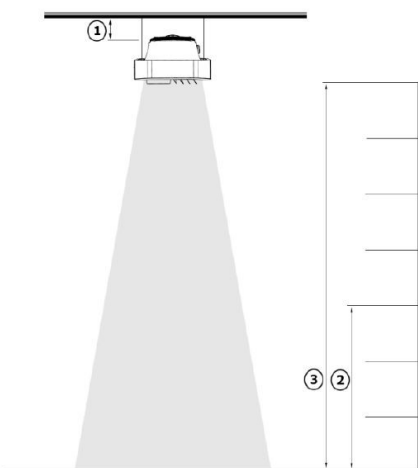
LEO D BMS



(Kabelové průchodky) : 6xPG9; 2xPG11)

- T-Box - svorkovnice pro připojení nástěnného regulátoru s dotykovým ovládáním T-Box
- FAN 3V - Svorkovnice pro připojení destratifikátoru LEO D
- SUPPLY - Svorkovnice pro připojení napájení driveru a regulátoru T-Box
- T3-T3-SCREEN - Svorkovnice pro připojení čidla T3 – (v dodávce driveru DRV-D)
- T4-T4-SCREEN - Svorkovnice pro připojení čidla T4 – (příplatkové příslušenství)
- DRV-IN, DRV-OUT - svorkovnice při propojení komunikace v síti Flowair system
- SW2 - Přepínač ukončení sítě Flowair system
- SW1 - Přepínač nastavení adresy v síti Flowair system

Instalace zařízení



Zařízení se upevňuje pod strop obvykle pomocí závitových tyčí

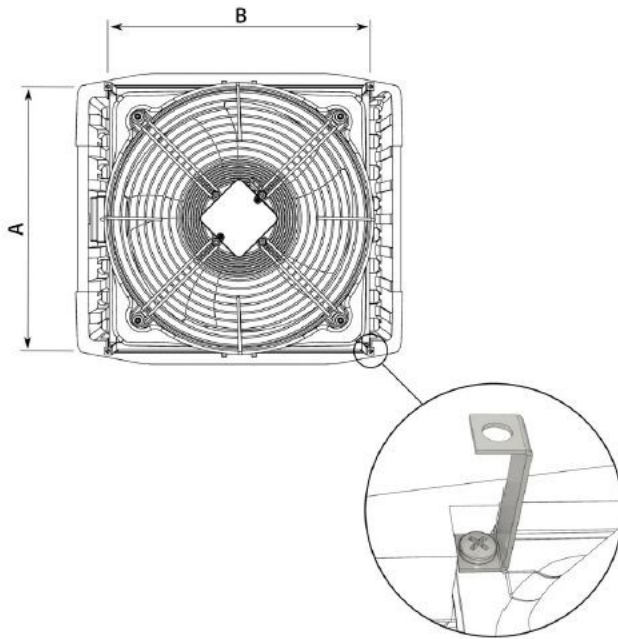


Při montáži je nutné dodržet minimální a maximální odstupy od konstrukcí budovy uvedené v tabulce. V případě nutnosti izolovat přenos vibrací mezi konstrukcí budovy a zařízením, doporučuje se použití antivibračních závěsů.

	LEO D / S	LEO D / L	LEO D / XL
Vzdálenost od stropu (1)	min. 1m		
Minimální vzdálenost od podlahy (2)	min. 6,0*, **m	min. 6,2*, ** m	min. 7,8*, **m
Maximální vzdálenost od podlahy (3)	max. 8*m	max. 13*m	max. 15*m

* - rozměry jsou platné při nasměrování výdechových lamel přímo dolů.
 ** - rozměry jsou platné při neizotermickém proudění při dt=5°C a na 1st. otáček.

Přípevnění zařízení ke konstrukci budovy zavěšením



Zařízení se instaluje pod strop vertikálně za použití 4ks „U“ závěsů (viz obrázek).

	LEO D / S	LEO D / L	LEO D / XL
A	415	515	585
B	415	515	655

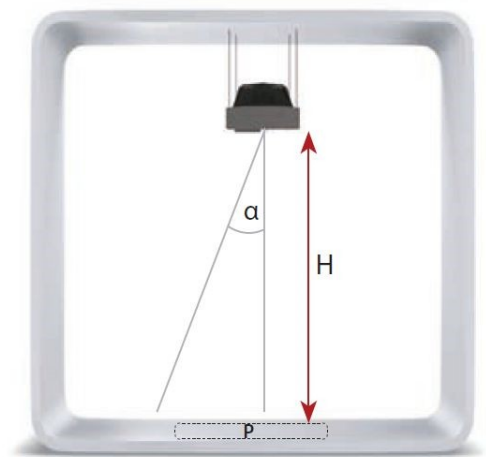
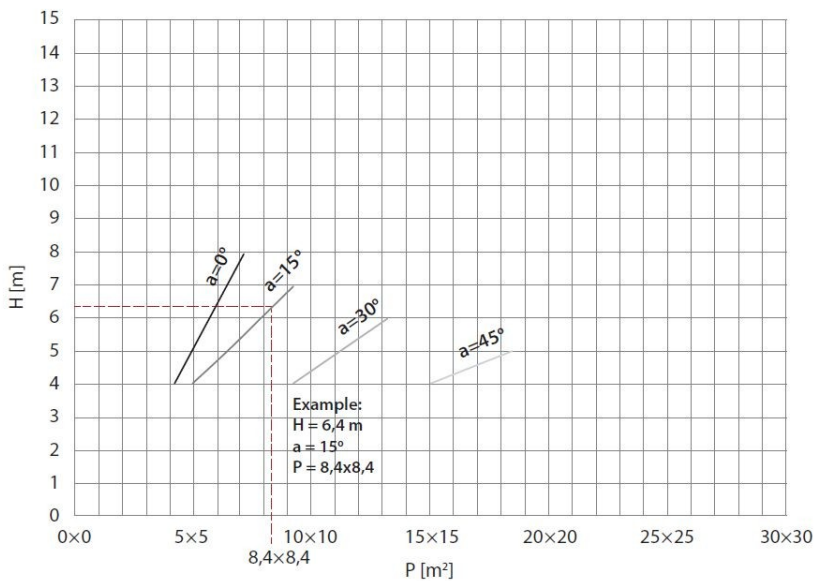
Závěsy a příslušný spojovací materiál nejsou součástí dodávky zařízení. Dodávku si zajišťuje montážní organizace podle zvyklostí v místě.



Vždy dodržujte minimální a maximální odstupy od konstrukcí (viz předchozí článek)

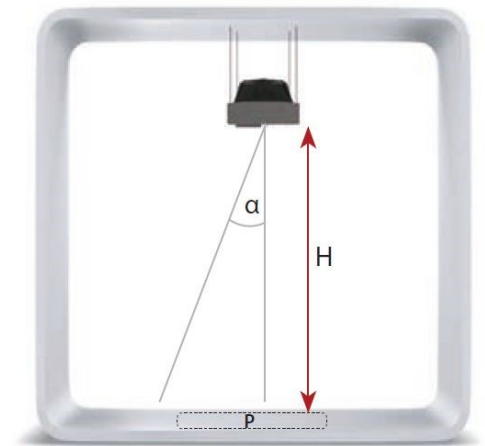
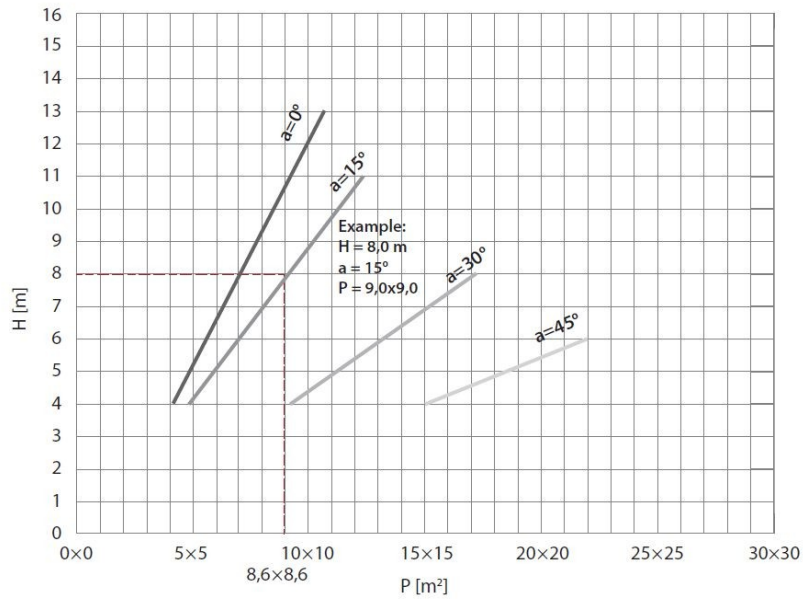
Plocha ovlivnění (v závislosti na výšce instalace a natočení výdechových lamel)

LEO D S



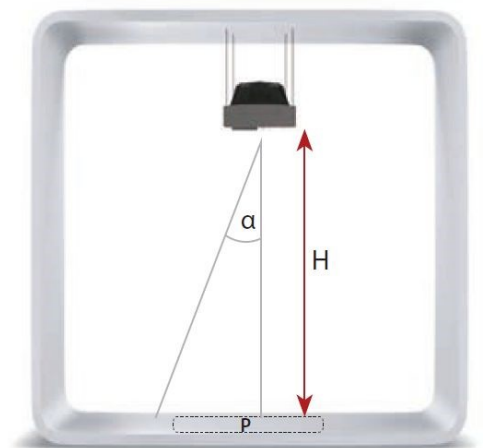
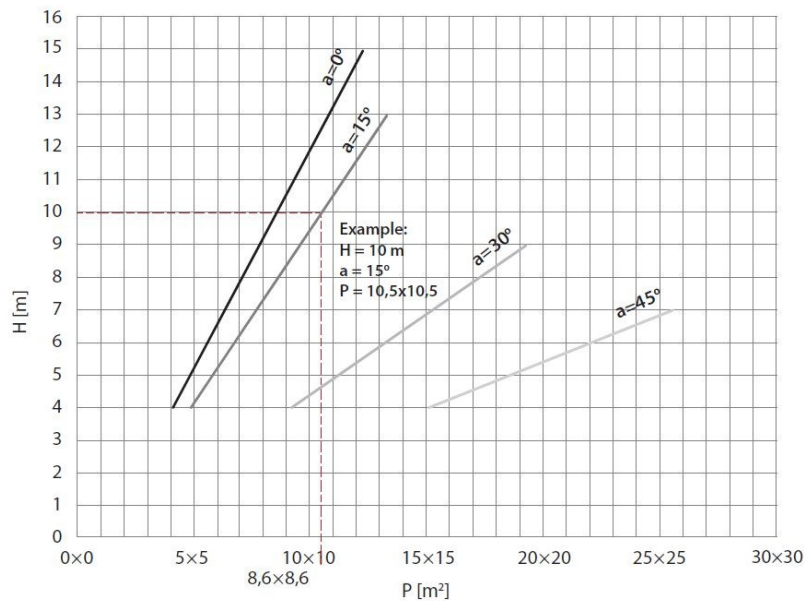
H - výška instalace
 α - úhel natočení výstupních lamel
P - Plocha ovlivnění

LEO D L



H - výška instalace
 α - úhel natočení výstupních lamel
P - Plocha ovlivnění

LEO D XL



H - výška instalace
 α - úhel natočení výstupních lamel
P - Plocha ovlivnění

Pravidla pro uvedení do provozu

- Před připojením zařízení na elektrickou síť zkontrolujte správnost připojení ventilátoru a regulace. Zapojení musí být provedeno v souladu s platnou legislativou a dokumentací.
- Před uvedením do provozu zkontrolujte elektrický přívod a jeho soulad s parametry zařízení.
- Elektrický přívod musí být vybaven příslušnou ochranou proti přetížení a zkratu.
- **Uvedení zařízení do provozu a jeho provoz, bez řádného uzemnění, je zakázáno!!!**

Provoz a údržba zařízení

- Zařízení je konstruováno pro provoz uvnitř budov tedy při teplotách $>+0^{\circ}\text{C}$.
- Zařízení musí být pravidelně kontrolováno. Doporučený interval kontrol je minimálně 1x ročně není-li místním předpisem nebo legislativním nařízením platným v místě instalace stanoven interval kratší.
- Při provádění jakýchkoliv prací vyjma testu funkčnosti, musí být zařízení odpojeno od elektrické sítě.

Je zakázáno používat jakýmkoliv způsobem poškozené zařízení. Výrobce ani prodejce neodpovídají za žádné škody způsobené provozováním poškozeného zařízení.

- Je-li nutno provést čištění, chraňte před poškozením lamely.
- Udržujte okolí zařízení v čistotě. Při jeho údržbě mějte vždy vypnutý přívod elektrického proudu.
- Je zakázáno provádět jakékoliv neschválené úpravy na zařízení. Jakákoliv úprava zařízení bez jejího předchozího schválení má za následek ztrátu všech záruk.

Nakládání s odpady



Opotřebované či vyměněné díly musí být zpracovány bezpečně v souladu s místně platnými nařízenými a legislativou pro nakládání s odpady.

Nakládání s elektroodpady nebo elektrozařízení (RAEE) musí být prováděno v souladu s Direktivou č. 2012/19/UE (WEEE) a v místě platnými nařízenými.

Zařízení nesmí být po skončení své životnosti uloženo do běžného komunálního odpadu.

Zařízení musí být recyklováno.

Omezená záruka

Nerespektování doporučení uvedených v tomto dokumentu a v ostatních souvisejících dokumentech nebo obecně platných nařízeních bude mít za následek při případném poškození zařízení ztrátu záruky.