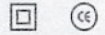


Elektrotermický pohon řady TECH, TEAP (Návod k instalaci, uvedení do provozu a použití)

Základní popis:

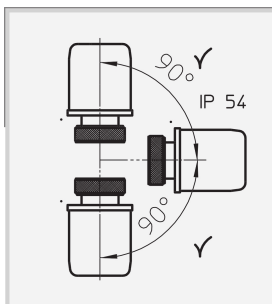
Pohony řady TE (TECH nebo TEAP) jsou elektrotermické pohony určené zejména pro dvoubodové (on/off) ovládání ventilů na koncových spotřebičích a to jak dvou tak třicestných se zdvihem do 5mm.

Technická data:

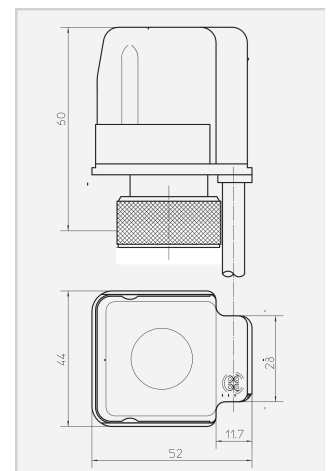
Napájení :	TECH230; TEAP230 230Vac 50Hz +/-10%	TECH24 ; TEAP24 24Vac/dc 50Hz +/-10%	Konstrukční zdvih pohonu : 5mm (Bod uzavření 9mm)
Příkon :	2,5W (při startu)		Způsob ovládání : 2bod (on/off)
Max. proud při startu:	TECH230; TEAP230 0,2A po dobu 0,5s	TECH24 ; TEAP24 0,25A po dobu 80s	Pohon s koncovými mikrospínač (pouze na objednávku) Zatížitelnost kontaktů : 230V~/0,7A
Startovací doba:	TECH230; TEAP230 80s	TECH24 ; TEAP24 180s (3min)	Kontakty jsou sepnuty, je-li pohon připojen na napájení
Doba přestavení:	TECH230; TEAP230 3 min	TECH24 ; TEAP24 5min	Skladování : Teplota okolí -20~+50°C, Relativní vlhkost <90%r.h. nekondenzující
Třída el. krytí :	II		Provoz : Teplota okolí +2~+50°C, Relativní vlhkost 10~90%r.h. nekondenzující
El. krytí :	IP54		Teplonosná látka: -5~+100°C,
Provedení :			<u>Pohon je určen pouze pro instalaci v interiéru budov.</u>
Připojovací kabel (součást pohonu):	délka: 1, 2, 3 m dle specifikace;	typ: H05V2V2-F	Materiál krytu pohonu: Samozhášecí VO
Připojení :	M30x1,5		Ukazatel polohy : NC - červený NO - černý
Ovládací síla :	NC 160N	NO 90N	Výrobek odpovídá standardům : CEI EN 60529:1997 + A1:2000 CEI EN 60204-1:2006

Rozměry pohonu a montážní polohy:

Pohon je možné instalovat v libovolné poloze není-li montážní poloha pohonu omezena ventilem na který se pohon instaluje a nebo ostatními zařízeními.



Při montáži musí být montážní poloha ventilu a pohonu vždy volena tak, aby za žádného provozního stavu nemohlo dojít k přehřátí nebo k podchlazení elektroniky a termického článku pohonu přenosem tepla nebo chladu z okolí, potrubí nebo ventilu na pohon, stejně tak jako ke kondenzování vzdušné vlhkosti na nebo uvnitř pohonu!



Všeobecná bezpečnostní upozornění a pravidla:



Toto zařízení není určeno pro použití osobami (včetně dětí), které mají snížené psychické, senzomotorické nebo mentální schopnosti nebo osobami s nedostatkem zkušeností či schopností vyjma situací, kdy obsluha, dozor a provoz zařízení je zajištěn osobou, která je odborně způsobilá a / nebo je zaškolená pro bezpečný provoz zařízení.



Veškeré práce se zařízením provádějte s maximálním důrazem na dodržování závazných i doporučených bezpečnostních předpisů a na dodržování návodu k instalaci zařízení, uvedení do provozu a použití.



Všechny práce se zařízením, (transport, instalace, uvedení do provozu, provoz, servis, opravy, likvidace po dožití zařízení) musí provádět odborně zdatní, řádně poučení a proškolení pracovníci a v případě potřeby si přibrat dostatečný počet spolupracovníků a potřebnou mechanizaci.



Je striktně zakázáno provádět jakékoliv výslovně nedovolené úpravy nebo zásahy do zařízení či jej provozovat v rozporu s účelem pro který byl výrobek zkonstruován!!!



Tento výrobek není hračkou a jedná se o elektrické zařízení. Při jeho poškození a/nebo neodborné manipulaci s ním může dojít k úrazu elektrickým proudem, popálením od horkých nebo studených částí nebo pohyblivými se mechanickými částmi.



Mějte na paměti, že práce na elektroinstalaci smí provádět pouze osoba k tomu odborně způsobilá, znalá příslušných norem, zákonů, směrnic, direktiv EU a ostatních v místě instalace platných norem a nařízení a s platným oprávněním v příslušném rozsahu!!!



Veškeré práce na zařízení, vyjma zkoušky funkčnosti a provozních testů, provádějte pouze tehdy, když je zařízení odpojeno od napětí, proudu i od ovládání.



Před prováděním jakýchkoliv prací s pohonem se vždy ujistěte, že ventil, na který je pohon instalován (nebo na který má být pohon nainstalován) není ani příliš teplý ani příliš studený od protékajícího média a že okruh, jehož je předmětný ventil součástí, je uzavřen a že k uzavření okruhu nebyl použit ventil, na který je namontován (a nebo na který má být namontován) předmětný pohon.



Informace uvedené v tomto dokumentu nezbavují montážníka, provozovatele ani uživatele povinnosti postupovat při všech činnostech v souladu s místně i obecně platnými zákony, technickými normami a nařízeními, ať už jsou závazná nebo jen doporučená, stejně tak jako jej nezbavují povinnosti dodržovat místně i obecně platné bezpečnostní zásady, nařízení a doporučení.



Vždy používejte předepsané i doporučené ochranné pomůcky a nástroje. Mějte na paměti, že jednotlivé komponenty mohou mít ostré hrany (krycí plechy, izolační pouzdra, víka, závity šroubů, konce kabelů, elektronické komponenty, svorkovnice a pod) a za provozu mohou být horké (ohřáté od průchodu elektrického proudu či od teplotnosné látky) nebo studené (podchlazené od teplotnosné látky v režimu chlazení).



JE STRIKTNĚ ZAKÁZÁNO PŘIPOJOVAT POHON K NAPÁJENÍ NEBO ZDROJI OVLÁDACÍHO SIGNÁLU, NENÍ-LI POHON KOREKTNĚ NAINSTALOVÁN NA ODPOVÍDAJÍCÍM VENTILU.



Pohon se instaluje na ventil bez použití dalších nástrojů pouze natočením převlečné matice na přípojovací závit ventilu.

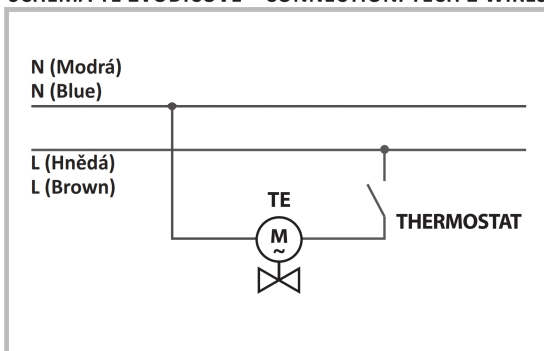
Instalace pohonu na ventil:

1. Připravíme si pohon
2. Sejmeme krytku ručního ovládání z ventilu (je-li jím ventil vybaven).
3. Nasadíme pohon na ventil a dotáhneme převlečnou matici prostým natočením rukou (bez dalších nástrojů) ve směru hodinových ručiček až na doraz.
U pohonů typu "NC" bude nutné před dotažením převlečné matice nejdříve přemoci sílu vratné pružiny a přitlačit shora pohon na dosedací plochu závitu a pak teprve půjde korektně převlečná matice dotáhnout
4. Tímto je pohon nainstalován na ventil a je připraven pro připojení na napájení.

Elektrické připojení pohonu:

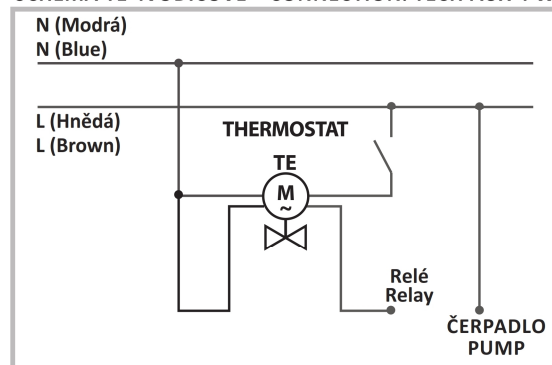
Standardní verze

SCHEMA TE 2VODIČOVÉ CONNECTION: TECH 2 WIRES



Verze s koncovými spínači

SCHEMA TE 4VODIČOVÉ CONNECTION: TECH AUX 4 WIRES



Pohony typu TECH je konstrukce „NC“ tedy bez proudu uzavřeno.

Znamená to tedy, že není-li pohon pod napětím, tak je dřík ventilu zatlačen do ventilu.

(Je-li pohon pod napětím, tak se začne ventil otevírat (pohon snižuje tlak na dřík ventilu a dřík vyjíždí ze sedla ventilu ven). Zároveň zajíždí červený indikátor polohy ventilu z okénka pod kryt pohonu až do okamžiku, kdy bude pohon ve své horní úvratí. Při přerušení napájení se začne náplň ochlazovat a vlivem vratné pružiny se začne ventil uzavírat a zároveň červený indikátor polohy ventilu začne vyjíždět z pod krytu pohonu do okénka.)

Pohony typu TEAP je konstrukce „NO“ tedy bez proudu otevřeno.

Znamená to tedy, že není-li pohon pod napětím, tak je dřík ventilu vyjet z ventilu.

(Je-li pohon pod napětím, tak se začne ventil uzavírat (pohon zvyšuje tlak na dřík ventilu a dřík zajíždí dovnitř do sedla ventilu). Zároveň vyjíždí černý indikátor polohy ventilu z pod krytu pohonu do okénka do okamžiku, kdy bude pohon ve své dolní úvratí. Při přerušení napájení se začne náplň ochlazovat a vlivem vratné pružiny se začne pohon otevírat a zároveň černý indikátor polohy ventilu začne zajíždět z okénka pod kryt pohonu.)

Obsluha a údržba pohonu

Pohon je bezúdržbové zařízení a nevyžaduje pravidelnou údržbu.



Nikdy nepřipojujte pohon k napětí, není-li připojen na ventil!!!

Bude-li potřeba pohon odpojit (výměna ventilu, revize zařízení a pod) je nutno všechny práce, vyjma testu funkčnosti, provádět při odpojeném napájení.

Omezená záruka

Nerespektování v místě instalace závazných, tak i běžných bezpečnostních a pracovních předpisů, stejně tak, jako nerespektování doporučení uvedených příslušném katalogovém listu a nebo v tomto návodu na instalaci, uvedení do provozu a použití bude mít za následek při případném poškození pohonu nebo ventilu ztrátu veškerých záruk.

Zejména se jedná o případy poškození či zničení pohonu nebo ventilu nesprávnou montáží (zejména nesprávné nastavení ventilu), zatečení kapaliny do pohonu, mechanické poškození působením vnější síly a připojením na jiný, než doporučený ventil nebo poškození pohonu nerespektováním montážního postupu platného pro použitý typ ventilu, zejména pokud se jedná o poškození nebo zničení pohonu jeho přetížením.