

Termoelektrické pohony TECH24, TECH230, TEAP24, TEAP230

Pohony pro ovládání regulačních ventilů



Technický popis

Oblast použití:

2-cestné, tlakově nezávislé 2-cestné regulační ventily, termostatické radiátorové ventily Hydronix, motorizace ventilů jiných výrobců s přípojovacím závitem M30×1,5.

Funkce:

Regulace výkonu spotřebiče systémem On/Off nebo PWM (pouze 24 V). K dispozici jsou provedení NC (bez napětí zavře-

no) i NO (bez napětí otevřeno). Všechny ovládací pohony umožňují instalaci v libovolné poloze, včetně polohy pod ventilem! Všechny verze je možné dodat v provedení AUX s koncovým mikropřepínačem (max. 250 V~, 700 mA)

Značení:

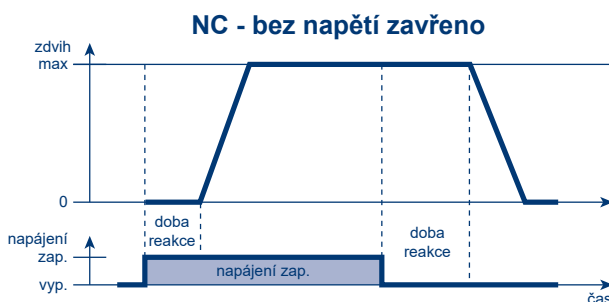
typ, napájení, příkon, CE

Provedení

Bez napětí zavřeno - NC

TECH 24	24 V	zdvih 5 mm
TECH 230	230 V	zdvih 5 mm

Pohon se skládá z vax čidla a zpětné pružiny. Bez napěťového signálu je pohon udržován předpětím pružiny v poloze „zavřeno“. Přivedením napětí k vax čidlu dojde jeho tepelnou roztažností k přestavení do polohy „otevřeno“.



Doba reakce je závislá na napětí a okolní teplotě.

Bez napětí otevřeno - NO

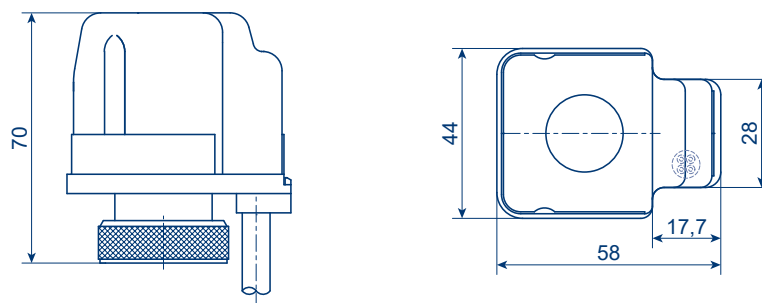
TEAP 24	24 V	zdvih 5 mm
TEAP 230	230 V	zdvih 5 mm

Pohon se skládá z vax čidla a zpětné pružiny. Bez napěťového signálu je pohon v poloze „otevřeno“. Přivedením napětí k vax čidlu dojde jeho teplotní roztažností k přestavení do polohy „zavřeno“.



Doba reakce je závislá na napětí a okolní teplotě.

Rozměry [mm]



Technické údaje

obj. číslo	TECH 24 TECH AUX 24	TEAP 24 TEAP AUX 24	TECH 230 TECH AUX 230	TEAP 230 TEAP AUX 230
logika zdvihu	NC	NO	NC	NO
ovládání	on/off, PWM		on/off	
napájecí napětí	24 V~ ±10%, 50–60 Hz		230 V~ ±10% 50–60 Hz	
příkon	2,5 W		2,5 W	
startovací proud	0,25 A (30 s)		0,2 A (0,5 s)	
doba přestavení *	300 s		180 s	
doba reakce *	180 s		80 s	
jmenovitý zdvih	5 mm		5 mm	
ovládací síla	160 N ±10%	90 N ±10%	160 N ±10%	90 N ±10%
krytí	IP 54		IP 54	
izolační třída	II		II	
teplota média **	0–100 °C		0–100 °C	
pracovní teplota	0–50 °C		0–50 °C	
skladovací teplota	-10–65 °C		-10–65 °C	
připojovací vodič	délka 1 nebo 2 m		délka 1 nebo 2 m	
indikátor polohy	červená	černá	červená	černá
hmotnost	180 g		180 g	

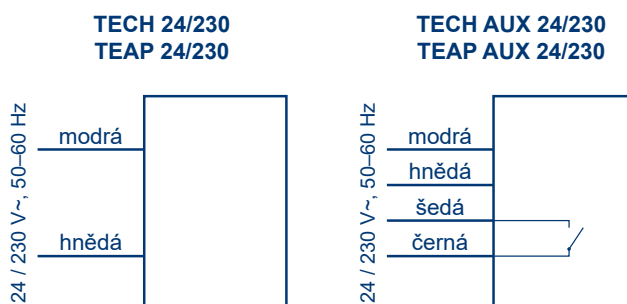
* v závislosti na místních podmínkách (okolní teplota, ovlivnění teplotou teplotnosné látky, atd.) se může doba reakce i doba přestavení lišit

** může výrazně ovlivnit reakční dobu i dobu přestavení pohonu, nesmí zapříčinit nárůst okolní teploty nad 50 °C

Instalace

Ovládací pohony TECH / TEAP umožňují instalaci v libovolné poloze, včetně polohy pod ventilem! Je tedy nutno pouze respektovat omezení motorizovaného ventilu.

Pohon osazujte na ventil pokud možno v otevřeném stavu, instalace je snazší a předejdete tak nebezpečí poškození ventilu nebo pohonu. Závit dotahujte pevně, ale bez použití nástrojů a to vždy tak aby nedošlo k poškození ventilu nebo pohonu nadměrnou silou.



Výrobce si vyhrazuje právo měnit parametry svých výrobků bez předchozího upozornění.
Aktualizované vydání naleznete na internetové adrese www.hydronix.cz