

Termostatické radiátorové ventily

RD2x1, RS2x2, M32x, MD321, MS321

Termostatické radiátorové ventily s přednastavením
 přímé, rohové, axiální a úhlové



Technický popis

Oblast použití:

rozvody tepla, 2-trubkové rozvody, otopná tělesa

Jmenovitý tlak:

PN 10

Max. diferenční tlak:

60 kPa

(maximální hodnota tlakové difference, při které uzavřený ventil bezpečně těsní - doporučená pracovní hodnota tlakové difference je <20 kPa)

Max. pracovní teplota:

120 °C

Médium:

Voda a neutrální roztoky. Jiné médium na dotaz.

Materiál:

tělo ventilu:	mosaz CW617N
pružina:	nerez. ocel
O-kroužky:	EPDM
ruční hlavice / krytka:	ABS plast

Přednosti

- přesné přednastavení druhé regulace umožňuje nastavení požadovaného průtoku tělesem
- číselná stupnice přímo na ventilu umožňuje kdykoli kontrolu přednastavení

- stavební délky ventilů umožňují snadnou instalaci jak v nových soustavách, tak při rekonstrukci stávajících rozvodů
- možnost použití termostatických hlavice řady Plus, Classic, Prestige i termoelektrických pohonů 24 V / 230 V v provedení NC / NO.

Funkce

Ruční ovládání

Ventily jsou dodávány s ochranou krytkou, která umožňuje ruční regulování průtoku a uzavírání ventilu. Ventil může být vybaven ruční nebo termostatickou hlavici.

Ovládání termostatickou hlavici

Ventil je možno osadit libovolnou termostatickou hlavici řady Plus, Classic nebo Prestige. Při zvyšující se okolní teplotě termostatická hlavice uzavírá ventil přitlačováním kuželky do sedla. Při klesající teplotě okolí ventil otevírá působením vratné pružiny.

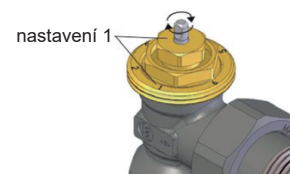
Přednastavení

Hodnota přednastavení se mění otáčením kulisy přednastavení kolem své osy. Tím volíme příslušnou pracovní Kv hodnotu odpovídající poloze nastavení 1–6.

1. Odšroubujte a sejměte ochrannou krytku
2. Otáčením dřívku kolem své osy nastavte plošku (viz obrázek) přesně proti požadovanému číslu zvoleného přednastavení.

Kv hodnoty pro jednotlivá přednastavení jsou uvedeny na str. 2.

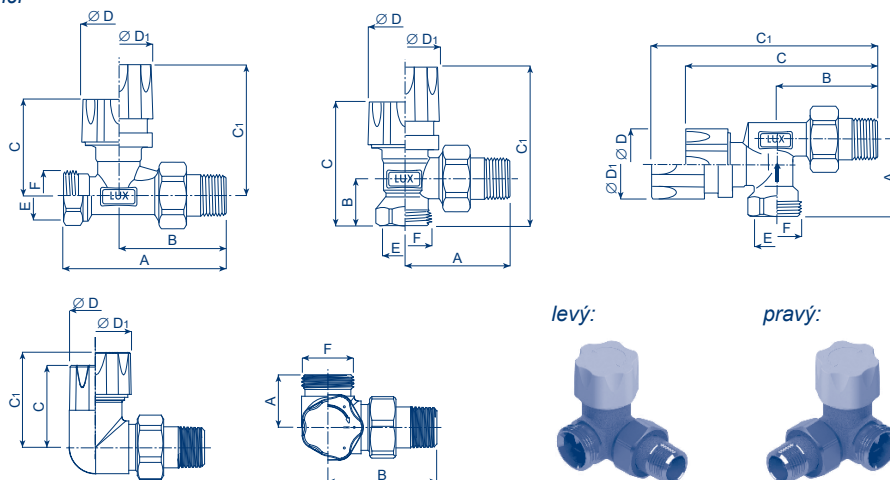
3. Našroubujte zpět ochrannou krytku, ruční nebo termostatickou hlavici



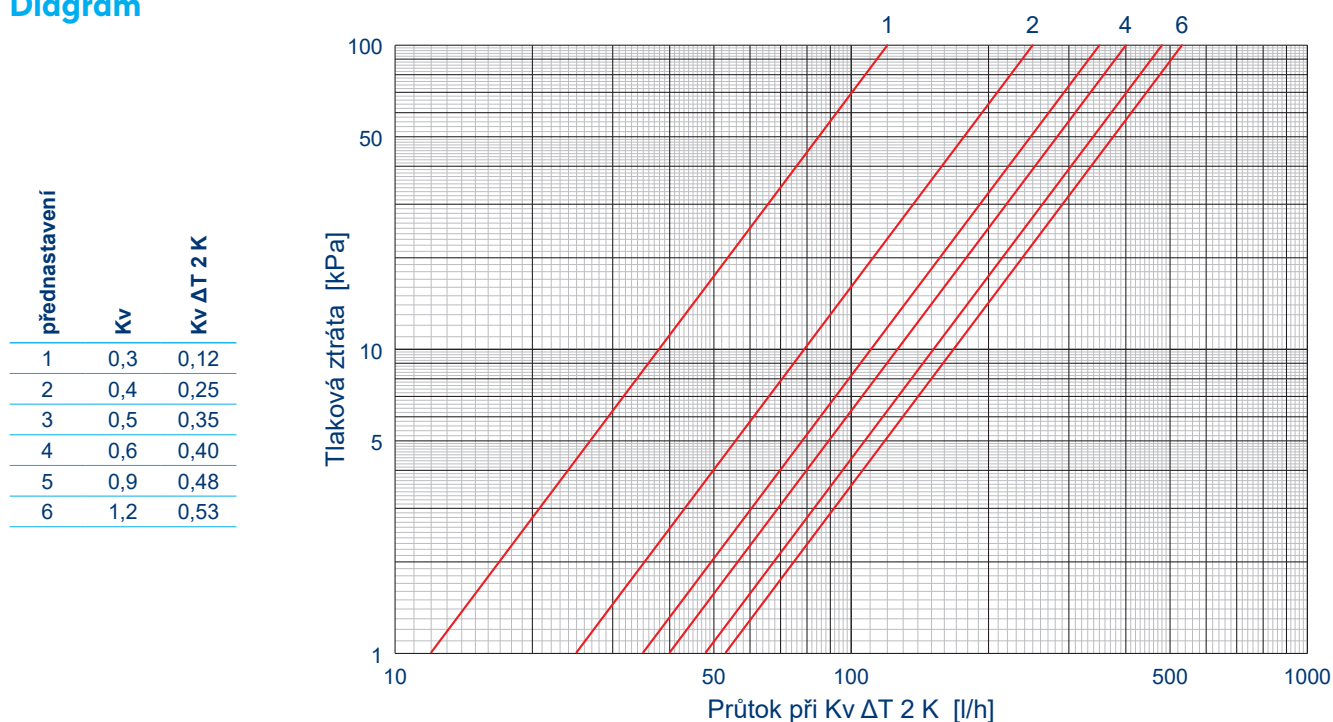
Provedení a rozměry

provedení	DN	obj. č.	rozměry [mm]							
			A	B	C	C1*	D	D1*	E	F
vnitřní závit	RD 201 - přímý	10 122 217 00	76	51	47	64	37	35	G 3/8"	-
		15 122 221 00	83	55	47	66	37	35	G 1/2"	-
		20 122 227 00	97	65	48	66	37	35	G 3/4"	-
	RS 202 - rohový	10 120 217 00	50	20	58	76	37	35	G 3/8"	-
		15 120 221 00	54	23	61	79	37	35	G 1/2"	-
M 322 - axiální	15 132 021 00	39	52	95	116	37	35	G 1/2"	-	
eurokonus	RD 211/A - přímý	15 123 227 22	82	55	47	66	37	35	-	G 3/4" Ek
	RS 212/A - rohový	15 121 227 21	54	22	60	78	37	35	-	G 3/4" Ek
	M 320/A - axiální	15 131 027 21	39	52	95	116	37	35	-	G 3/4" Ek
	MD 321/A - úhlový pravý	15 132 727 22	27	56	49	69	37	35	-	G 3/4" Ek
	MS 321/A - úhlový levý	15 132 927 22	27	56	49	69	37	35	-	G 3/4" Ek

* s osazenou ruční hlavíci



Diagram



Výrobce si vyhrazuje právo měnit parametry svých výrobků bez předchozího upozornění.
 Aktualizované vydání naleznete na internetové adrese www.hydronix.cz