

Vyvažovací ventily koncových zařízení

D 9535

Armatury pro hydraulické vyvažování potrubních sítí



Technický popis

Oblast použití:

otopné a chladicí soustavy, rozvody TUV

Funkce:

- přednastavení požadovaného průtoku okruhem
- uzavírání
- měření průtoku, tlaku a teploty protékajícího média

Jmenovitý tlak: PN 20

Min. pracovní teplota: -10 °C

Max. pracovní teplota: 120 °C / PN 10
80 °C / PN 20

Médium:

Voda a neutrální roztoky, směsi voda-glykol (max. 50 %). Jiné médium na dotaz.

Materiál:

tělo:	mosaz EN12165-CW602N
kuželka:	mosaz EN12164-CW602N
bonet:	mosaz EN12164-CW602N
O-kroužky:	EPDM
měřicí vsuvky:	mosaz EN-CW602N + EPDM

Značení:

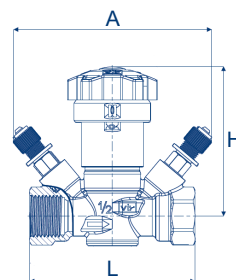
směr průtoku, DN, PN

Přednosti

- kombinovaná armatura umožňující přednastavení požadovaného průtoku, uzavírání a měření průtoku, teplot a tlaků
- plynulé přednastavení zdvihu kuželky
- digitální hlavice ukazující informaci o celých otáčkách a desetínách otáček - snadné, rychlé a přesné odečtení hodnoty přednastavení
- digitální hlavici je možné na bonet nasadit v různých polohách - snadné odečítání polohy hlavice i ve stísněných podmínkách

Provedení a rozměry

objednáací číslo	DN		rozměry [mm]			Kvs	hmotnost [kg]
			L	H	A		
9535 014	15 LF	G 1/2"	83	73	99	0,93	0,39
9535 015	15 NF	G 1/2"	83	73	99	1,58	0,39
9535 020	20	G 3/4"	90	73	105	2,89	0,51



Přednastavení ventilu

Přednastavení ventilu na požadovanou hodnotu provedte následovně:

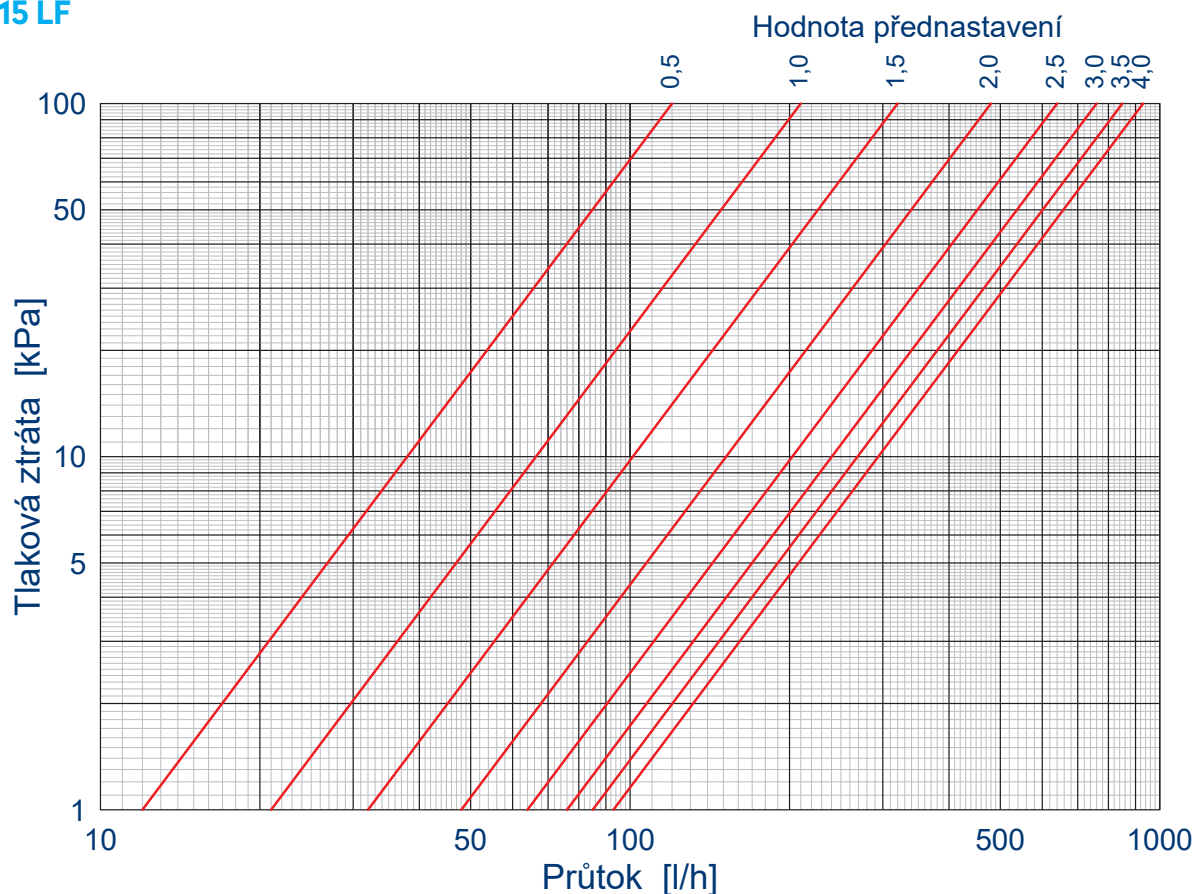
1. Uzavřete úplně ventil (poloha hlavice 0,0 otáčky).
2. Otevřete ventil na požadovanou hodnotu

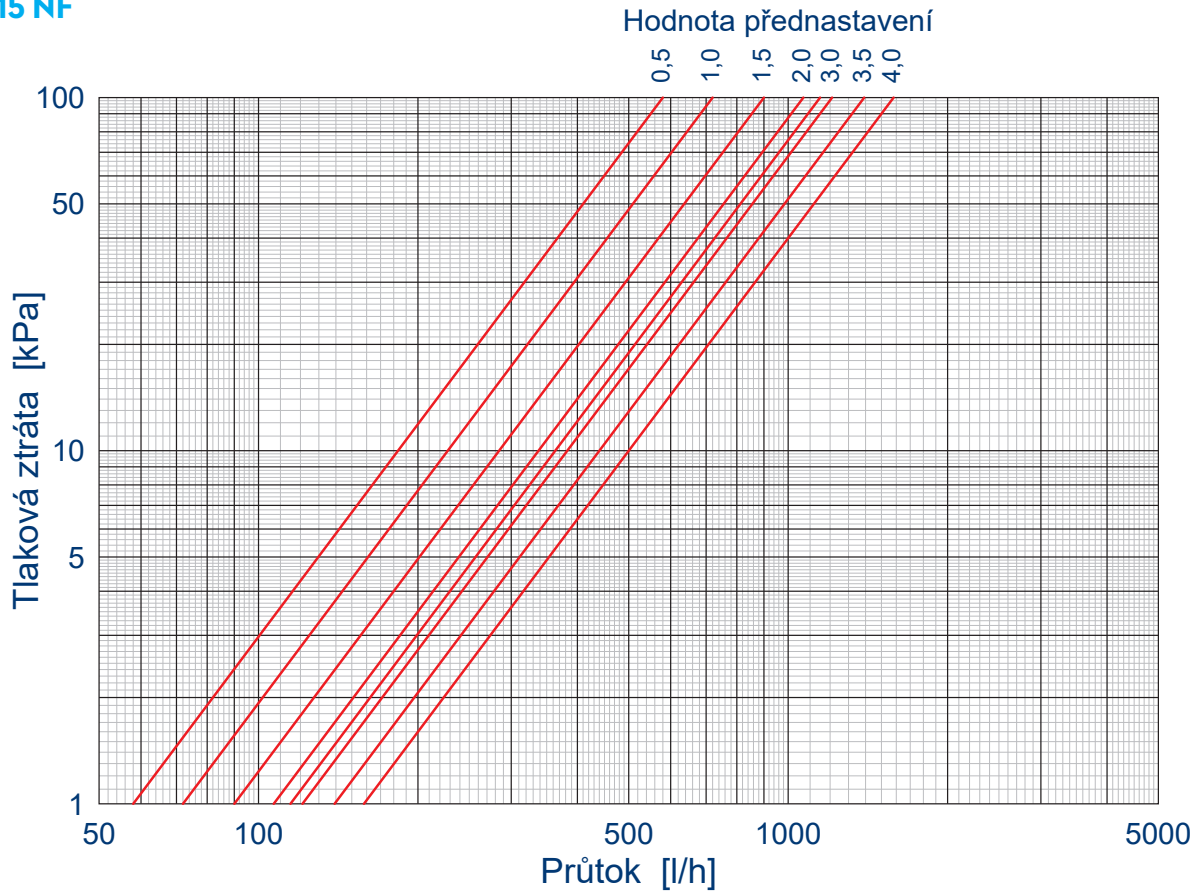
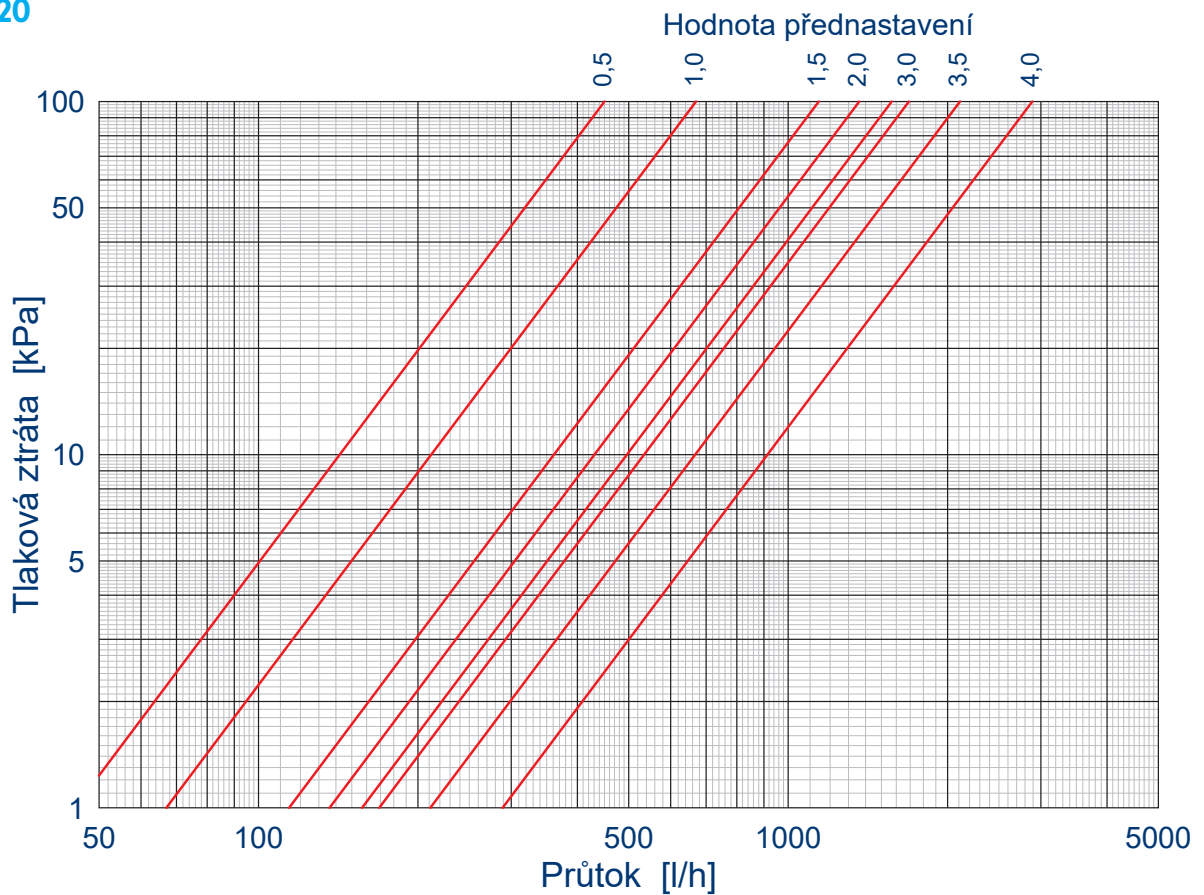
3. Pomocí 3 mm imbusového klíče utáhněte šroub ve směru hodinových ručiček na doraz. Tímto způsobem se zaaretuje maximální zdvih ventilu v aktuálním přednastavení. V případě potřeby lze ventil jednoduše uzavřít a při zpětném otevření do max. polohy je automaticky přednastaven v původním nastavení.

Kv hodnoty pro různé polohy přednastavení

	0,5	1,0	1,5	2,0	2,5	3,0	3,5	4,0
DN 15 LF	0,12	0,21	0,32	0,48	0,64	0,76	0,85	0,93
DN 15 NF	0,58	0,72	0,90	1,07	1,15	1,21	1,39	1,58
DN 20	0,45	0,67	1,14	1,36	1,57	1,69	2,11	2,89

DN 15 LF



DN 15 NF

DN 20


Příklad návrhu

Hledáme správnou dimenzi vyvažovacího ventilu a jeho přednastavení pro:

průtok okruhem: $Q = 1000 \text{ l/hod}$
 tlaková ztráta okruhu:
 (bez vyvažovacího ventilu) $\Delta P_s + \Delta P_z = 30 \text{ kPa}$
 dispoziční tlaková diference: $\Delta P = 80 \text{ kPa}$

Řešení:

Přebytečná tlaková diference (v našem případě 50 kPa) bude zmařena na osazeném vyvažovacím ventilu. Hledáme tedy dimenzi a polohu přednastavení pro:

průtok ventilem $Q = 1000 \text{ l/hod}$
 $\Delta p_v = 50 \text{ kPa}$

Z grafů (str. 2–3) odečteme hodnoty přednastavení pro průtok 1000 l/hod. při tlakové ztrátě armatury 50 kPa.

Řešením je tedy:

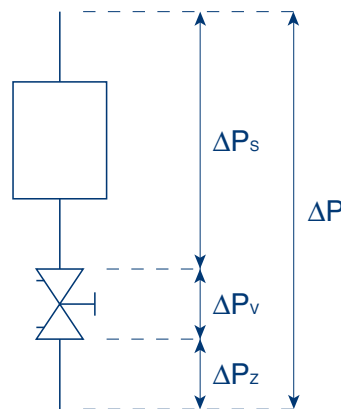
- ventil D 9535, DN 15 NF, přednastavení 3,6 ot.
- ventil D 9535, DN 20, přednastavení 2,1 ot.

Obvykle volíme nejmenší možnou dimenzi. V případě, kdy nemáme k dispozici příslušné vstupní údaje pro výpočet, je možné předběžně zvolit dimenzi vyvažovacího ventilu tak, aby bylo požadovaného průtoku dosaženo při 50–70 % zdvihu kuželky.

Alternativně je možné požadovanou Kv hodnotu vypočítat ze vzorce (platí pouze pro vodu):

$$K_v = \frac{0,01 \times Q}{\sqrt{\Delta p}}$$

a dle takto vypočtené potřebné kv hodnoty (v našem případě $K_v=1,41$) vybrat z tabulky na str. 2 odpovídající dimenzi a přednastavení ventilu.



Instalace

Vyvažovací ventily lze instalovat jak do horizontálního tak do vertikálního potrubí. Montážní polohu je nutno volit vždy tak, aby byla zajištěna čitelnost stupnice a zároveň, aby byla zajištěna přístupnost k měřicím vsuvkám i ovládání ventilu (hlavice, aretace zdvihu).

Při montáži je třeba zajistit zklidňující délky 5D před ventilem (10D je-li ventil instalován za čerpadlem), 2D za ventilem a udržet směr průtoku vyznačený na těle ventilu.



Příslušenství

→ **Kit pro připojení na měděné potrubí (PN 10, 90 °C)**
 umožňující délkovou kompenzaci ±10 mm.

DN	Cu potrubí Ø				
	12 mm	15 mm	18 mm	22 mm	28 mm
15	F1512	F1515	-	-	-
20	-	-	F2018	-	-
25	-	-	-	F2522	F2528

Kit obsahuje 2 ks spojek.

Výrobce si vyhrazuje právo měnit parametry svých výrobků bez předchozího upozornění.
 Aktualizované vydání naleznete na internetové adrese www.hydrnix.cz